



COMISIÓN MUNICIPAL DE AGUA POTABLE Y SANEAMIENTO DE XALAPA, VER.  
DIRECCIÓN GENERAL  
DIRECCIÓN DE OPERACIÓN  
GERENCIA DE INFRAESTRUCTURA

**Contrato de Obra Pública No. CMAS-OP-XXX-2024**, a base de precios unitarios y tiempo determinado, que celebran por una parte la **Comisión Municipal de Agua Potable y Saneamiento de Xalapa, Ver.**, representada por la **Ing. Ana Iris Ruíz Gómez**, en su carácter de Directora General, a quien en lo sucesivo se le denominara "**LA CONTRATANTE**" y por la otra parte, la persona moral y/o física \_\_\_\_\_ representada por el C. \_\_\_\_\_ a quien en lo sucesivo se le denominara "**EL CONTRATISTA**", de acuerdo con las Declaraciones y Cláusulas siguientes:

**D E C L A R A C I O N E S**

**I. "LA CONTRATANTE" DECLARA:**

- A) Estar legalmente constituido como un Organismo Público Descentralizado de la Administración Pública Municipal de Xalapa, Veracruz, según lo dispuesto en el Decreto de Creación de "**LA CONTRATANTE**", emitido por el Gobernador del Estado, publicado en la **Gaceta Oficial del Estado del 5 de noviembre de 1994**; así como mediante el **Decreto de Transferencia de la Prestación de los Servicios Públicos de Agua Potable, Drenaje, Alcantarillado, Tratamiento y Disposición de Aguas Residuales**, de parte del Gobierno del Estado de Veracruz al municipio de Xalapa-Enríquez, Veracruz, de conformidad al **Acuerdo** publicado en la **Gaceta Oficial del Estado de fecha 4 de febrero de 2002**.
- B) Mediante **Decreto número 547** de fecha **30 de abril de 2009**, publicado en la Gaceta Oficial del Estado, se constituyó la **Comisión Municipal de Agua Potable y Saneamiento de Xalapa, Ver.**, como un Organismo Descentralizado de la Administración Pública Municipal, con personalidad jurídica y patrimonio propio.
- C) Estar legalmente representada por la **Ing. Ana Iris Ruíz Gómez**, según lo dispuesto en el **artículo 40 fracciones I, VI, VII** y demás relativos y aplicables de la **Ley 21 de Aguas del Estado de Veracruz de Ignacio de la Llave**, personalidad que acredita con la aprobación mediante el **Acuerdo número 176 en sesión extraordinaria de H. Cabildo del Ayuntamiento de Xalapa, Veracruz**, de fecha **09 de agosto del año 2022**, donde se autoriza la designación realizada por el Órgano de Gobierno de la Comisión Municipal de Agua Potable y Saneamiento de Xalapa Ver., mediante Acuerdo 104/OG/2022 de fecha **09 de agosto del año 2022**.
- D) Que tiene establecido su domicilio en la **Av. Miguel Alemán No. 109, Col. Federal, C.P. 91140 de esta ciudad de Xalapa, Ver.**, mismo que se señala para todos los fines y efectos legales del presente contrato y contar con Registro Federal de Contribuyentes **CMA941106RVO**.
- E) Que de conformidad con lo establecido en los **artículos 33 fracciones II, IV, V y VI, y 40 fracciones I, VI y VII** de la **Ley 21 de Aguas del Estado de Veracruz de Ignacio de la Llave**, cuenta con personalidad jurídica y patrimonio propio, y que, por lo tanto, tiene capacidad legal para celebrar este contrato.
- F) Que, en la \_\_\_\_\_ del Órgano de Gobierno de esta Comisión Municipal de Agua Potable y Saneamiento de Xalapa, Ver., de fecha \_\_\_\_\_ de \_\_\_\_\_ de **2024** mediante el **Acuerdo número XX/OG/2024** quedó aprobada esta obra en la \_\_\_\_\_ al **Programa General de Inversión 2024**.
- G) Que para cubrir las erogaciones que se deriven del presente contrato cuenta con **recursos propios** de esta **CONTRATANTE** que están contemplados y aprobados en la \_\_\_\_\_ al Programa General de Inversión 2024, autorizados mediante la **disponibilidad presupuestal** con folio \_\_\_\_\_ emitida por la **Gerencia de Recursos Financieros** con fecha **xx de \_\_\_\_\_ de 2024**.

COMISIÓN MUNICIPAL DE AGUA POTABLE Y SANEAMIENTO DE XALAPA, VER.  
DIRECCIÓN GENERAL  
DIRECCIÓN DE OPERACIÓN  
GERENCIA DE INFRAESTRUCTURA

H) Que el presente contrato se adjudica a **"EL CONTRATISTA"** después de la evaluación de su propuesta presentada en la **LICITACIÓN POR INVITACIÓN A CUANDO MENOS TRES PERSONAS N°. CMAS-13P-OP-0XX-2024** la cual reúne las condiciones legales, técnicas y económicas que garantizan la ejecución de los trabajos objeto del presente contrato. La obra debe realizarse en términos del proyecto consistente en: catálogo de conceptos y precios unitarios del presupuesto contratado, especificaciones generales y particulares, normas de calidad, programa de obra, presupuesto contratado y planos del proyecto que se anexan al contrato como parte integrante del mismo.

**II. "EL CONTRATISTA" DECLARA QUE:**

- A) Acredita la existencia legal de la sociedad con el testimonio de la Escritura Pública Número \_\_\_ de fecha \_\_\_ de \_\_\_ de \_\_\_\_, otorgada ante la fe del Licenciado(a) \_\_\_\_\_, Titular de la **Notaría Pública Número \_\_\_ del \_\_\_\_\_**, inscrita en forma definitiva en el Registro Público de la Propiedad y de Comercio de la ciudad de \_\_\_\_\_, bajo el **Folio Mercantil Electrónico Núm. \_\_\_\_\_** de fecha \_\_\_ de mes de **XXXX**
- B) El/La C. \_\_\_\_\_ quien se identifica con **Credencial para votar de Folio \_\_\_\_\_**, y acredita su carácter de **Representante Legal y/o Administrador Único** de conformidad con el **clausulado quinto del Instrumento Número \_\_\_ de fecha \_\_\_ de \_\_\_ de \_\_\_**, otorgada ante la fe de la **Licenciada Palmira Cortes Ramírez Notaria Pública Interina Número \_\_\_\_\_** de la que es **Titular el \_\_\_\_\_** de la ciudad de \_\_\_\_\_, inscrita en forma definitiva en el Registro Público de la Propiedad y de Comercio de la ciudad de \_\_\_\_\_, bajo el **Folio Mercantil Electrónico Núm. \_\_\_\_\_** de fecha \_\_\_ de \_\_\_ de \_\_\_ mandato que a la fecha no le ha sido limitado ni revocado, lo que declara bajo protesta de decir verdad.
- C) Ser de nacionalidad mexicana y conviene, si llegare a cambiar de nacionalidad, en seguir considerándose como mexicana por cuanto a este contrato se refiere y a no invocar la protección de ningún gobierno extranjero, bajo pena de perder, en beneficio de la nación mexicana, todo derecho derivado de este contrato.
- D) Tiene capacidad jurídica para contratar y reúne las condiciones técnicas y económicas para obligarse a la ejecución de los trabajos objeto de este contrato.
- E) Tiene establecido su domicilio fiscal en calle \_\_\_\_\_ de la localidad \_\_\_\_\_ municipio de \_\_\_\_\_ C.P. \_\_\_\_\_, de esta ciudad de \_\_\_\_\_; mismo que señala para que se le practiquen las notificaciones, aún las de carácter personal, las que surtirán sus efectos legales mientras no señale por escrito otro distinto, para todos los fines y efectos de este contrato.
- F) Ha inspeccionado debidamente el sitio donde se realizarán los trabajos objeto de este contrato, a fin de considerar todos los factores físicos y climatológicos que intervienen en su ejecución.
- G) Bajo protesta de decir verdad, no se encuentra en ninguno de los supuestos previstos en los **artículos 52 en sus fracciones I, II, III, IV, V, VI, VII, VIII, IX, X y XI de la Ley Número 825 de Obras Públicas y Servicios Relacionados con Ellas del Estado de Veracruz de Ignacio de la Llave.**
- H) Bajo protesta de decir verdad, que no se encuentra infraccionado y/o sancionado de conformidad con el **artículo 79 de la Ley Número 825 de Obras Públicas y Servicios Relacionados con Ellas del Estado de Veracruz de Ignacio de la Llave.**
- I) Se encuentra al corriente de sus obligaciones fiscales emitidas por el Sistema de Administración Tributaria, así como en materia de Seguridad Social e INFONAVIT, por lo que presenta las opiniones vigentes.



**CMAS**

COMISIÓN MUNICIPAL DE AGUA POTABLE  
Y SANEAMIENTO DE XALAPA



**Xalapa**  
H. Ayuntamiento 2022 - 2025

COMISIÓN MUNICIPAL DE AGUA POTABLE Y SANEAMIENTO DE XALAPA, VER.

DIRECCIÓN GENERAL  
DIRECCIÓN DE OPERACIÓN  
GERENCIA DE INFRAESTRUCTURA

J) Que cuenta con los siguientes registros actualizados:

Registro ante Secretaría y Hacienda y Crédito Público	XXXXXXXXXXXX
Registro patronal ante el IMSS - INFONAVIT	XXXXXXXXXXXX
Registro de SEFIPLAN	XXXXXXX
Padrón de contratistas CMAS	CMAS-XXX

**III. LAS PARTES DECLARAN:**

- A) Que se obligan en lo que a cada uno corresponde, con todas las **Leyes y Reglamentos Mexicanos**, de carácter **Federal, Estatal y Municipal** aplicable al objeto del presente contrato y a responder en lo que les corresponda por su incumplimiento.
- B) Convienen en considerar como anexos al presente contrato, los que se pacten en el futuro de acuerdo con las disposiciones del mismo.
- C) Se obligan en los términos de este contrato y el contenido de la **Ley Número 825 de Obras Públicas y Servicios Relacionados con Ellas del Estado de Veracruz de Ignacio de la Llave y su Reglamento**, acuerdos y demás disposiciones legales que rigen la contratación, ejecución y cumplimiento del presente contrato.
- D) Que han revisado las especificaciones técnicas de los trabajos que se adjudican mediante este contrato, expresando su conformidad con las mismas.
- E) Que las partes aceptan someterse a las siguientes:

**CLÁUSULAS**

**PRIMERA. - OBJETO DEL CONTRATO**

La realización de los trabajos consistentes en la **"Descripción de la obra."**, **"EL CONTRATISTA"** quien se obliga a realizarlo hasta su total terminación, acatando para ello lo establecido en el presente contrato y los diversos ordenamientos, normas y anexos señalados y que forman parte integrante del mismo.

**SEGUNDA.- MONTO DEL CONTRATO**

El monto total del presente contrato es de **\$00.00** ( pesos 00/100 M.N.) más el Impuesto al Valor Agregado de **\$00.00** ( pesos 00/100 M.N.) resultando un total de **\$00.00** (pesos 00/100 M.N.) con IVA incluido.

**TERCERA. - PLAZO DE EJECUCIÓN**

**"EL CONTRATISTA"** se obliga a realizar los trabajos objeto del presente contrato en un plazo de      **días naturales**, iniciando los trabajos el día      **de**      **de 2024** y a terminarlos el día      **de**      **de 2024**, de conformidad con el programa de trabajo aprobado.

La ejecución de los trabajos deberá realizarse con la secuencia y en el tiempo previsto en el programa de trabajo pactado en este contrato.

**"EL CONTRATISTA"** podrá iniciar la ejecución de los trabajos cuando hayan sido designados su representante y el servidor público que fungirán como superintendente de la obra y residente de obra, respectivamente.



COMISIÓN MUNICIPAL DE AGUA POTABLE Y SANEAMIENTO DE XALAPA, VER.  
DIRECCIÓN GENERAL  
DIRECCIÓN DE OPERACIÓN  
GERENCIA DE INFRAESTRUCTURA

**CUARTA. - DISPONIBILIDAD DE DICTÁMENES, PERMISOS, LICENCIAS, DERECHOS DEL INMUEBLE**

"**LA CONTRATANTE**", cuando sea el caso, previamente a la realización de los trabajos, deberá tramitar y obtener de las autoridades competentes los dictámenes, permisos, licencias, derechos de bancos de materiales, así como la propiedad o los derechos de propiedad incluyendo derechos de vía y expropiación de inmuebles sobre los cuales se ejecutarán los trabajos.

Asimismo, "**LA CONTRATANTE**" se obliga a poner a disposición de "**EL CONTRATISTA**", los inmuebles en que deban llevarse a cabo los trabajos materia de este contrato, así como los dictámenes, permisos, licencias que se requieran para su realización, cuya tramitación sea competencia de "**LA CONTRATANTE**", observando tanto "**LA CONTRATANTE**" como "**EL CONTRATISTA**", las disposiciones que, en materia de asentamientos humanos, Desarrollo Urbano y Construcción rijan en el ámbito Federal, Estatal y Municipal.

**QUINTA.- ANTICIPOS**

Para el inicio de los trabajos "**LA CONTRATANTE**" otorgará el **30 % (treinta por ciento)** de la asignación presupuestal aprobada al contrato para el ejercicio 2024 que importa la cantidad de **\$00.00** (pesos 00/100 M.N.), que incluye el Impuesto al Valor Agregado, obligándose "**EL CONTRATISTA**" a utilizarlos en el sitio de los trabajos y, en su caso, para los gastos de traslado de equipo, mano de obra e inicio de los trabajos; así como, para la compra de insumos de conformidad al artículo 58 fracción II de la Ley Número 825 de Obras Públicas y Servicios Relacionados con Ellas del Estado de Veracruz de Ignacio de la Llave.

**SEXTA. - FORMA DE PAGO**

"**LA CONTRATANTE**" y "**EL CONTRATISTA**" convienen que los trabajos objeto del presente contrato, se paguen conforme a lo establecido en el catálogo de conceptos, mediante la formulación de estimaciones sujetas al avance de los trabajos con base en las normas de calidad de los materiales y especificaciones de construcción, que abarcarán un período no mayor a **30 (treinta) días naturales**, las que serán presentadas por "**EL CONTRATISTA**" a la residencia de obra dentro de los **5 (cinco) días naturales** siguientes a la fecha de corte para el pago de las estimaciones, acompañadas de la documentación que acredite la procedencia de éstas, la supervisión de obra dentro de los **15 (quince) días naturales** siguientes a su presentación, deberá revisar, y en su caso, autorizar las estimaciones, (mismas que también deberán ser revisadas y con el visto bueno del correcto contenido del avance de los trabajos, por parte del personal designado para ello de la Gerencia de Infraestructura); que serán pagadas en las oficinas de "**LA CONTRATANTE**" ubicada en **Avenida Miguel Alemán No. 109, Col. Federal de la ciudad de Xalapa, Ver.**, dentro de un término no mayor de **20 (veinte) días naturales**, contados a partir de la fecha en que hayan sido autorizadas las estimaciones por la supervisión. Las diferencias técnicas o numéricas pendientes de pago se resolverán y, en su caso, se incorporarán en la siguiente estimación.

Los importes una vez analizados y calculados deberán considerar para su pago, la amortización del anticipo según lo establecido en los artículos 70 fracción V, 89 fracciones I, II y III inciso a) numerales 1, 2 y 3 del Reglamento de la Ley Número 825 de Obras Públicas y Servicios Relacionados con Ellas del Estado de Veracruz de Ignacio de la Llave, el **cinco al millar** para los derechos que de conformidad con el artículo 65 párrafo quinto de la Ley Número 825 de Obras Públicas y Servicios Relacionados con Ellas del Estado de Veracruz de Ignacio de la Llave; procedan por la prestación del servicio de inspección, vigilancia y control de obras, así como los impuestos correspondientes que en su caso apliquen,

Para el caso de estar adheridos al **Convenio General de Colaboración de la CMAS con la CMIC** se retendrá el diez al millar de las estimaciones que se cubran al "**EL CONTRATISTA**", motivo por el cual deberá presentar manifestación escrita bajo protesta de decir verdad de estar o no adherido a dicho convenio con el soporte de su afiliación en cada una de las estimaciones generadas.

COMISIÓN MUNICIPAL DE AGUA POTABLE Y SANEAMIENTO DE XALAPA, VER.  
DIRECCIÓN GENERAL  
DIRECCIÓN DE OPERACIÓN  
GERENCIA DE INFRAESTRUCTURA .

"**EL CONTRATISTA**" será el único responsable de la presentación de las facturas para los pagos debiendo dar cumplimiento con los requisitos administrativos y fiscales, por lo que, el atraso en su pago por falta de alguno de estos o por su presentación incorrecta o extemporánea, no será motivo para solicitar el pago de gastos financieros, asimismo de conformidad al artículo 321 y 328 del Código Hacendario para el Municipio de Xalapa "**LA CONTRATANTE**", no será responsable por la falta de pago, por la omisión de presentación de la factura por parte del "**EL CONTRATISTA**".

**Datos para la facturación:**

Nombre: Comisión Municipal de Agua Potable y Saneamiento de Xalapa, Ver.  
RFC: CMA 941106 RVO  
Dirección: Avenida Miguel Alemán No. 109 Col. Federal C.P. 91140 Xalapa, Ver.  
Método de Pago: PPD Pago en parcialidades o diferido  
Forma de Pago: Por definir  
Uso de CFDI: Construcciones

Los pagos de estimaciones no se considerarán como aceptación plena de los trabajos, ya que "**LA CONTRATANTE**" tendrá el derecho de reclamar por los trabajos faltantes o mal ejecutados y, en su caso, el pago en exceso que se haya efectuado.

Cuando sin estar terminada la totalidad de los trabajos, sí a juicio de "**LA CONTRATANTE**" existen trabajos terminados y estas partes son identificables y susceptibles de utilizarse, podrá pactarse su recepción. En estos casos se levantará el acta de recepción física y parcial de los trabajos.

Cuando "**LA CONTRATANTE**" rescinda administrativamente este contrato por causas imputables a "**EL CONTRATISTA**", la recepción parcial quedará a juicio de "**LA CONTRATANTE**" la que liquidará el importe de los trabajos que decida recibir.

No se considerará pago en exceso cuando las diferencias que resulten a cargo de "**EL CONTRATISTA**" sean compensadas en la estimación siguiente.

El pago de las estimaciones se tendrá por autorizadas cuando "**LA CONTRATANTE**" omita resolver respecto de su procedencia, dentro del término de **20 (veinte) días naturales**, contados a partir de la fecha en que hayan sido autorizadas por la supervisión de la obra. En todos los casos, el supervisor de obra deberá hacer constar en la bitácora, la fecha en que se presentan las estimaciones.

En caso de que "**EL CONTRATISTA**" no presente las estimaciones dentro del término de los **5 (cinco) días naturales** siguientes a la fecha de corte para el pago de las estimaciones, la estimación correspondiente se presentará en la siguiente fecha de corte, sin que ello dé lugar a la reclamación de gastos financieros por parte de "**EL CONTRATISTA**", debiéndose hacer constar en la bitácora tales hechos.

El pago de los ajustes de costos y del costo por financiamiento se efectuará en las estimaciones siguientes a la quincena en que se haya autorizado el ajuste concedido, aplicando al importe de las estimaciones el incremento desglosado correspondiente a dichos factores a cada tipo de ajuste; debiéndose aplicar los últimos que se tengan autorizados. Todos los factores de ajuste concedidos deberán acumularse.

La autorización del pago de los gastos no recuperables deberá constar por escrito, acompañado de la documentación que acredite su procedencia, sin necesidad de celebrar convenio alguno.

COMISIÓN MUNICIPAL DE AGUA POTABLE Y SANEAMIENTO DE XALAPA, VER.  
DIRECCIÓN GENERAL  
DIRECCIÓN DE OPERACIÓN  
GERENCIA DE INFRAESTRUCTURA

El pago de las estimaciones autorizadas de gastos no recuperables debidamente comprobados se realizará en un término no mayor de **20 (veinte) días naturales**, contados a partir de la fecha en que hayan sido autorizadas por el supervisor de obra. A los importes que resulten no les será aplicable costo adicional alguno por concepto de indirectos, financiamiento, ni utilidad.

Si **"EL CONTRATISTA"** realiza trabajos por mayor valor del contratado, sin mediar orden por escrito de parte de **"LA CONTRATANTE"**, independientemente de la responsabilidad en que incurra por la ejecución de los trabajos excedentes, no tendrá derecho a reclamar pago alguno por ello, ni a modificación alguna del plazo de ejecución de los trabajos.

Cuando los trabajos no se hayan realizado de acuerdo con las especificaciones técnicas estipulados o conforme a las órdenes escritas de **"LA CONTRATANTE"**, ésta podrá ordenar su corrección inmediata con los trabajos adicionales que resulten necesarios, que hará por su cuenta **"EL CONTRATISTA"**, sin que tenga derecho a retribución adicional alguna por ello. En este caso, **"LA CONTRATANTE"**, si lo estima necesario, podrá ordenar la suspensión total o parcial de los trabajos contratados, en tanto no se lleve a cabo la reposición o reparación de los mismos, sin que esto sea motivo para ampliar el plazo señalado en la cláusula tercera de este contrato para su terminación.

En caso de incumplimiento en los pagos de estimaciones y de ajustes de costos, **"LA CONTRATANTE"**, a solicitud de **"EL CONTRATISTA"**, deberá pagar gastos financieros conforme a una tasa que será igual a la establecida por la Ley de Ingresos de la Federación en los casos de prórroga para el pago de créditos fiscales. Dichos gastos empezarán a generarse cuando las partes tengan definido el importe a pagar y se calcularán sobre las cantidades no pagadas, debiéndose computar por días naturales desde que sean determinadas y hasta la fecha en que se ponga efectivamente las cantidades a disposición de **"EL CONTRATISTA"**.

Tratándose de pagos en exceso que haya recibido **"EL CONTRATISTA"**, éste deberá reintegrar las cantidades pagadas en exceso más los intereses correspondientes, conforme a lo señalado en el párrafo anterior. Los cargos se calcularán sobre las cantidades pagadas en exceso en cada caso y se computarán por días naturales, desde la fecha del pago hasta la fecha en que se pongan efectivamente las cantidades a disposición de **"LA CONTRATANTE"**, todo lo anterior, de conformidad con lo estipulado en el artículo 65 párrafo noveno, decimo y decimo primero de la Ley Número 825 de Obras Públicas y Servicios Relacionados con Ellas del Estado de Veracruz de Ignacio de la Llave.

#### SÉPTIMA.- BITÁCORA DE OBRA

El instrumento técnico que constituirá el medio de comunicación entre las partes que formalizan este contrato y con el cual se registrarán los asuntos y eventos importantes, que se presenten durante la ejecución de los trabajos será la bitácora convencional, quedando obligada cada una de las partes a dar el uso adecuado, apegado en todo momento a la normatividad en la materia.

#### OCTAVA. - GARANTÍAS

**"EL CONTRATISTA"** se obliga a constituir en la forma, términos y procedimientos previstos por la Ley Número 825 de Obras Públicas y Servicios Relacionados con Ellas del Estado de Veracruz de Ignacio de la Llave y su Reglamento, y demás disposiciones administrativas en la materia, las garantías a que haya lugar con motivo del cumplimiento de este contrato.

**"EL CONTRATISTA"** presentará a **"LA CONTRATANTE"** a la fecha de firma del presente contrato el día \_\_\_\_ de \_\_\_\_\_ del año en curso, una fianza a favor de **"LA CONTRATANTE"**, equivalente al 100% (cien por ciento) del anticipo recibido y otra de cumplimiento por el 10% (diez por ciento) a favor de **"LA CONTRATANTE"** del importe

COMISIÓN MUNICIPAL DE AGUA POTABLE Y SANEAMIENTO DE XALAPA, VER.  
DIRECCIÓN GENERAL  
DIRECCIÓN DE OPERACIÓN  
GERENCIA DE INFRAESTRUCTURA

del contrato sin incluir el impuesto al valor agregado, a fin de garantizar la debida inversión del anticipo y el cumplimiento de todas y cada una de las obligaciones que el presente contrato impone a **"EL CONTRATISTA"**.

Mientras **"EL CONTRATISTA"** no otorgue la fianza con los requisitos que más adelante se señalen, no se legitimará el contrato y por lo tanto, no surtirá efecto alguno.

Si transcurrido el plazo a que se refiere el segundo párrafo de esta cláusula **"EL CONTRATISTA"** no ha otorgado la fianza respectiva **"LA CONTRATANTE"** podrá optar por no formalizar dicho contrato.

La fianza deberá ser otorgada por Institución Mexicana legalmente autorizada para operar en la República Mexicana.

La póliza de garantía en que sea expedida la fianza deberá contener las siguientes declaraciones expresas de la institución que la otorgue:

- A) Sea expedida a favor de "La Comisión Municipal de Agua Potable y Saneamiento de Xalapa, Ver".
- B) Que la fianza se otorgue en los términos de este contrato.
- C) Que en el caso de que sea prorrogado el plazo establecido para la terminación de los trabajos a que se refiere la fianza, o exista espera o bien se hubiese celebrado algún convenio adicional de acuerdo a la cláusula segunda de este contrato, su vigencia quedará automáticamente prorrogada en concordancia con dicha prórroga o espera, debiendo en todo caso **"EL CONTRATISTA"** presentar el endoso a la fianza en los términos del convenio adicional, prórroga o espera acordados.
- D) Que la fianza asegure la ejecución de los trabajos materia de este contrato, aun cuando parte de ellos se subcontraten, siempre que **"LA CONTRATANTE"**, lo haya autorizado de acuerdo con las estipulaciones contenidas en el mismo.
- E) Que en apego en la fracción "I" inciso "d)" del artículo 83 del Reglamento de la Ley Número 825 de Obras Públicas y Servicios Relacionados con Ellas del Estado de Veracruz de Ignacio de la Llave, que a la letra dice: *"Que la afianzadora acepta expresamente lo preceptuado en los artículos 178, 282 y 283 de la Ley de Instituciones de Seguros y de Fianzas para la efectividad de las fianzas, aún para el caso de que proceda el cobro de indemnización por mora, con motivo del pago extemporáneo del importe de la fianza requerida"*.
- F) Que la póliza se extienda para garantizar por **"EL CONTRATISTA"**, el debido cumplimiento de todas y cada una de las obligaciones que tienen a su cargo, con motivo del presente contrato e incluso garantizar el pago de lo indebido que en cualquiera de sus formas beneficie a **"EL CONTRATISTA"** en perjuicio de **"LA CONTRATANTE"**.
- G) Que en tanto no se libere la fianza, **"EL CONTRATISTA"** tendrá la obligación de pagar todas las firmas para la prórroga en su vigencia, liberándose solamente mediante comunicación escrita a la afianzadora por **"LA CONTRATANTE"**, que así lo indique.
- H) Que, en caso de controversia sobre la interpretación de la presente, la afianzadora se somete a la jurisdicción de los tribunales competentes de la ciudad de Xalapa, Veracruz de Ignacio de la Llave.

Concluidos los trabajos, **"EL CONTRATISTA"** quedará obligado a responder de los defectos que resultaren de los mismos, de los vicios ocultos y de cualquier otra responsabilidad en que hubiere incurrido, en contravención al contenido de las especificaciones generales y particulares de construcción y de los datos del proyecto anexo a este contrato, de conformidad con lo dispuesto en el artículo 68 de la ley Número 825 de Obras Públicas y

COMISIÓN MUNICIPAL DE AGUA POTABLE Y SANEAMIENTO DE XALAPA, VER.  
DIRECCIÓN GENERAL  
DIRECCIÓN DE OPERACIÓN  
GERENCIA DE INFRAESTRUCTURA

Servicios Relacionados con Ellas del Estado de Veracruz de Ignacio de la Llave. Para cancelar la fianza de cumplimiento, será requisito indispensable la presentación del Acta Entrega-Recepción de conclusión de los trabajos del presente contrato y la entrega de la fianza de vicios ocultos por el 10 % (diez por ciento) del importe ejecutado.

Cuando por situaciones no previstas originalmente en el contrato se tengan que pactar modificaciones al monto y/o plazo del contrato de acuerdo con lo establecido en la cláusula segunda, **"EL CONTRATISTA"**, se obliga a presentar un endoso a la fianza de cumplimiento por el 10% (diez por ciento), de dicha ampliación sin incluir el concepto del Impuesto al Valor Agregado, dicho endoso debe presentarse a más tardar a la fecha de firma del citado convenio.

Cuando al realizarse el finiquito resulten saldos a cargo de **"EL CONTRATISTA"**, y este haga pago de la totalidad de los mismos en forma incondicional dentro de los **20 (veinte) días naturales** siguientes a la firma del finiquito, **"LA CONTRATANTE"** deberá liberar la fianza respectiva, en caso contrario, **"LA CONTRATANTE"** procederá a hacer efectivas las garantías.

Cuando aparecieren defectos o vicios ocultos en los trabajos dentro del plazo cubierto por la garantía, **"LA CONTRATANTE"** deberá notificarlo por escrito a **"EL CONTRATISTA"**, para que éste haga las correcciones o reposiciones correspondientes, dentro de un término máximo de **30 (treinta) días naturales**, transcurrido este término sin que se hubieren realizado dichas correcciones, **"LA CONTRATANTE"** procederá a hacer efectiva la garantía. Si la reparación requiere de un plazo mayor, **"LA CONTRATANTE"** y **"EL CONTRATISTA"** podrán convenirlo por escrito, debiendo continuar vigente la garantía.

**"EL CONTRATISTA"** será el único responsable de los daños ocasionados a terceros; así como de las afectaciones en la infraestructura existente, durante el desarrollo de la obra y hasta su total conclusión y entrega, la cual deberá ser atendida en un plazo no mayor de 8 horas contadas a partir de que se suscite el daño, el cual deberá ser reportado de manera inmediata al supervisor de obra y reparada en su totalidad dentro del plazo señalado, ocupando para ello el kit de reparación con el que deberá contar **"EL CONTRATISTA"**, por lo que, en caso de no llevarse a cabo la reparación en el plazo citado, será acreedor a una sanción correspondiente al pago de los m<sup>3</sup> perdidos de acuerdo a la tarifa ya establecida por la **"LA CONTRATANTE"**, así como responder civil y penalmente de ellos, no pasando desapercibido que, de no contar con el kit de reparación, deberá informarlo inmediatamente al supervisor de obra, debiendo en su defecto cubrir los gastos que le genere **"LA CONTRATANTE"**, la reparación de los daños causados y pérdida del vital líquido; sanción y cargos que serán descontados de los pagos, pólizas y/o demás métodos de pago que deberían ser dirigidos a **"EL CONTRATISTA"**, por concepto de pago; asimismo, para la manipulación de válvulas deberá contar con previa autorización de **"LA CONTRATANTE"**, por lo tanto, conjuntamente con la fianza de cumplimiento, deberá exhibir **seguro de responsabilidad civil a contratistas**, para garantizar los posibles daños que pudieran ocasionar, por el **30 % (treinta por ciento)** del importe del contrato sin incluir el concepto del impuesto al valor agregado.

#### NOVENA. - AJUSTE DE COSTOS

Para los supuestos a que se refieren los artículos 175, 176 fracciones I, II y III, 177 fracciones I, II, III y IV, 178, 179, 180, 181, 182 fracciones I, II, III, IV y V, 183, 184, 185, 186, 187 fracciones I, II y III, 188 fracciones I, II, III, IV, V, VI, VII y VIII del Reglamento de la Ley Número 825 de Obras Públicas y Servicios Relacionados con Ellas del Estado de Veracruz de Ignacio de la Llave, las partes acuerdan la revisión y ajuste de los costos que integran los precios unitarios pactados en este contrato, cuando ocurran circunstancias de orden económico no previstas que determinen un aumento o reducción de los costos de los trabajos aún no ejecutados, conforme al programa pactado y al momento de ocurrir dicha contingencia, debiendo constar por escrito el aumento o reducción correspondiente.



COMISIÓN MUNICIPAL DE AGUA POTABLE Y SANEAMIENTO DE XALAPA, VER.  
DIRECCIÓN GENERAL  
DIRECCIÓN DE OPERACIÓN  
GERENCIA DE INFRAESTRUCTURA

La revisión y ajuste de costos se realizará mediante el procedimiento de revisión de cada uno de los precios para obtener el ajuste.

Los precios originales del contrato permanecerán fijos hasta la terminación de los trabajos contratados.

El ajuste se aplicará a los costos directos, conservando constantes los porcentajes de indirectos y utilidad originales durante el ejercicio de este contrato; el costo por financiamiento estará sujeto a las variaciones de la tasa de interés que **"EL CONTRATISTA"** haya considerado en su propuesta.

Cuando el porcentaje del ajuste de los costos sea al alza, será **"EL CONTRATISTA"** el que lo promueva; si es a la baja, será **"LA CONTRATANTE"** la que lo realice.

**"EL CONTRATISTA"** dentro de los **60 (sesenta) días naturales** siguientes a la publicación de los índices aplicables al período que los mismos indiquen, deberá presentar por escrito la solicitud de ajuste de costos a **"LA CONTRATANTE"**, por lo que transcurrido dicho término sin que presente **"EL CONTRATISTA"** la solicitud de ajuste de costos, perderá el derecho de éste para reclamar el pago.

**"LA CONTRATANTE"** dentro de los **60 (sesenta) días naturales** siguientes a que **"EL CONTRATISTA"** promueva debidamente el ajuste de costos, deberá emitir la resolución que proceda. En caso contrario, la solicitud se tendrá por aprobada.

#### DÉCIMA.- REPRESENTANTE DE "EL CONTRATISTA"

**"EL CONTRATISTA"** se obliga a establecer anticipadamente al inicio de los trabajos, un representante permanente que fungirá como superintendente de construcción, el cual deberá contar con título profesional en ingeniería civil y/o arquitectura con una experiencia mínima **comprobada de 5 (años)** en la ejecución de obras afines o similares a la de este contrato y que acreditará con los documentos idóneos, conocer con amplitud los proyectos, normas de calidad y especificaciones de construcción, así como el catálogo de conceptos o actividades de obra a ejecutar, programas de ejecución y de suministros, incluyendo los planos con sus modificaciones, especificaciones generales y particulares de construcción y normas de calidad, bitácora, convenios y demás documentos inherentes, que se generen con motivo de la ejecución de los trabajos.

El superintendente de construcción debe estar facultado por **"EL CONTRATISTA"**, para oír y recibir toda clase de notificaciones relacionadas con los trabajos, aún las de carácter personal, así como contar con las facultades suficientes para la toma de decisiones en todo lo relativo al cumplimiento de este contrato.

**"LA CONTRATANTE"** se reserva el derecho de la **aceptación del superintendente de construcción y de solicitar en cualquier momento, por causas justificadas, la sustitución del mismo, y "EL CONTRATISTA" tendrá la obligación de nombrar a otro, que reúna los requisitos indicados en el primer párrafo de esta cláusula.**

#### DÉCIMA PRIMERA.- RELACIONES LABORALES DE "EL CONTRATISTA" CON SUS TRABAJADORES

**"EL CONTRATISTA"**, como empresario y patrón del personal que ocupa, con motivo de los trabajos materia de este contrato, será el único responsable de las obligaciones derivadas de las disposiciones legales y demás ordenamientos en materia de trabajo y seguridad social. **"EL CONTRATISTA"** se obliga por lo mismo, a responder de todas las reclamaciones que sus trabajadores presenten en su contra o en contra de **"LA CONTRATANTE"**, en relación con los trabajos objeto del presente contrato.

COMISIÓN MUNICIPAL DE AGUA POTABLE Y SANEAMIENTO DE XALAPA, VER.  
DIRECCIÓN GENERAL  
DIRECCIÓN DE OPERACIÓN  
GERENCIA DE INFRAESTRUCTURA

**DÉCIMA SEGUNDA.- RECURSOS HUMANOS DE "EL CONTRATISTA"**

Para el cumplimiento del presente contrato, **"EL CONTRATISTA"** se obliga a emplear personal técnico especializado para la ejecución de los trabajos.

**DÉCIMA TERCERA.- RESPONSABILIDADES DE "EL CONTRATISTA"**

**"EL CONTRATISTA"** será el único responsable de la ejecución de los trabajos y deberá sujetarse a todos los reglamentos y ordenamientos de las autoridades competentes en materia de construcción, seguridad, uso de la vía pública, protección ecológica y de medio ambiente que rijan en el ámbito federal, estatal o municipal, así como a las instrucciones que **"LA CONTRATANTE"** le señale, por lo cual, cualquier responsabilidad laboral y de seguridad social, penal, fiscal, administrativa, civil, mercantil o de cualquier índole, por cualquier daño material, accidentes y pérdidas humanas que ocurriesen durante la ejecución, los daños y perjuicios que resultaren por su inobservancia serán a cargo de **"EL CONTRATISTA"**, que podrán ser reclamadas por **"LA CONTRATANTE"** o en su caso por quien señale un perjuicio por la vía administrativa o judicial correspondiente.

Si durante el desarrollo de la obra y hasta su total conclusión y entrega, la cual deberá ser atendida en un plazo no mayor de 8 horas contadas a partir de que se suscite el daño, el cual deberá ser reportado de manera inmediata al supervisor de obra y reparada en su totalidad dentro del plazo señalado, ocupando para ello el kit de reparación con el que deberá contar **"EL CONTRATISTA"**, por lo que, en caso de no llevarse a cabo la reparación dentro del plazo citado, será acreedor a una sanción correspondiente al pago de los m<sup>3</sup> perdidos de acuerdo a la tarifa ya establecida por **"LA CONTRATANTE"**, así como responder civil y penalmente de ellos, no pasando desapercibido que, de contar con el kit de reparación, deberá informarlo inmediatamente al supervisor de obra debiendo en su defecto cubrir los gastos que le genere a la **"LA CONTRATANTE"**, la reparación de los daños causados y pérdida del vital líquido; sanción y cargos que serán descontados de los pagos, pólizas y/o demás métodos de pago que deberían ser dirigidos a **"EL CONTRATISTA"**, por concepto de pago.

Asimismo, para la manipulación de válvulas deberá contar con previa autorización de **"LA CONTRATANTE"**.

Asimismo, **"EL CONTRATISTA"** se obliga a no ceder en forma parcial o total, en favor de cualquier otra persona física o moral, sus derechos y obligaciones derivados de este contrato y sus anexos, con excepción de los derechos de cobro sobre las estimaciones por trabajos ejecutados, en cuyo caso se deberá contar con el previo consentimiento expreso y por escrito de **"LA CONTRATANTE"**.

Si con motivo de la cesión de derechos de cobro solicitada por **"EL CONTRATISTA"** se origina un atraso en el pago, no procederá el pago de gastos financieros a los que hace mención la cláusula sexta del presente contrato.

**DÉCIMA CUARTA.- SUPERVISIÓN DE LOS TRABAJOS**

**"LA CONTRATANTE"** designará por escrito al supervisor y/o al residente de obra con anterioridad al inicio de los trabajos, el cual deberá recaer en un servidor público que fungirá como su representante ante **"EL CONTRATISTA"**. La residencia de obra deberá estar ubicada en el sitio de ejecución de los trabajos.

**"LA CONTRATANTE"** a través del representante que para tal efecto designe, tendrá el derecho de supervisar en todo tiempo los trabajos objeto del contrato y dar a **"EL CONTRATISTA"** por escrito las instrucciones que estime pertinentes, relacionadas con su ejecución en la forma convenida y con las modificaciones que en su caso le sean ordenadas.

Es facultad de **"LA CONTRATANTE"** realizar la inspección de todos los insumos que vayan a utilizarse en la ejecución de los trabajos.

COMISIÓN MUNICIPAL DE AGUA POTABLE Y SANEAMIENTO DE XALAPA, VER.  
DIRECCIÓN GENERAL  
DIRECCIÓN DE OPERACIÓN  
GERENCIA DE INFRAESTRUCTURA

**DÉCIMA QUINTA.- RETENCIONES Y PENAS CONVENCIONALES**

**“LA CONTRATANTE” y “EL CONTRATISTA”, convienen para el caso de incumplimiento total o parcial de este contrato y con fundamento en el artículo 63 párrafo segundo, tercero y cuarto de la Ley Número 825 de Obras Públicas y Servicios Relacionados con Ellas del Estado de Veracruz de Ignacio de la Llave y artículos 72, 73 y 74 de su Reglamento, por parte de “EL CONTRATISTA”, la aplicación de las siguientes retenciones y/o penas convencionales:**

- A) **“LA CONTRATANTE”** tendrá la facultad de verificar mensualmente si los trabajos objeto de este contrato se están ejecutando por **“EL CONTRATISTA”** de acuerdo con las fechas establecidas en el programa de trabajo aprobado; para lo cual, **“LA CONTRATANTE”** comparará el avance mes a mes contra el programa, y los trabajos efectivos ejecutados.

En caso de atraso en la ejecución de los trabajos durante la vigencia del programa de ejecución general de los mismos, **“LA CONTRATANTE”** aplicará las retenciones económicas a las estimaciones que se encuentren en proceso en la fecha que se determine el atraso, las cuales serán calculadas en función del avance en la ejecución de los trabajos conforme a la fecha de corte para el pago de estimaciones. Se calculará la retención aplicando el **5 al millar** al importe de los trabajos no ejecutados, multiplicado por cada día de atraso correspondiente al periodo en que debieron ejecutarse esos conceptos. Dichas retenciones podrán ser recuperadas por los contratistas en las siguientes estimaciones, si regularizan los tiempos de atraso conforme al citado programa.

Las retenciones serán determinadas únicamente en función de los trabajos que no se hayan ejecutado o prestado oportunamente conforme al programa de trabajo convenido, considerando los ajustes de costos y sin aplicar el impuesto al valor agregado, y en ningún caso podrán ser superiores, en su conjunto, al monto de la garantía de cumplimiento de este contrato.

La aplicación de estas retenciones tendrá el carácter de definitiva, si a la fecha de terminación de los trabajos pactada en la cláusula tercera de este contrato, éstos no se han concluido.

- B) Si **“EL CONTRATISTA”** no concluye los trabajos en la fecha estipulada en el plazo de ejecución establecido en la cláusula tercera de este contrato y en el programa de trabajo, **“LA CONTRATANTE”** le aplicará las penas convencionales que resulten de multiplicar el 5 al millar del importe de los trabajos que no se hayan ejecutado oportunamente, considerando los ajustes de costos y sin aplicar el impuesto al valor agregado, en la fecha de terminación programada, por cada día de atraso desde la fecha de terminación pactada en la cláusula tercera del presente contrato hasta el momento de su terminación. Dichas penas no podrán ser superiores, en su conjunto, al monto de la garantía de cumplimiento del contrato.

El importe de las retenciones se descontará administrativamente de las estimaciones que se formulen y el de las penas convencionales en el finiquito de los trabajos, y se aplicarán, siempre y cuando el atraso en la ejecución de los trabajos sea por causas imputables a **“EL CONTRATISTA”** y que no haya sido resultado de la demora motivada por caso fortuito, fuerza mayor o por razones de interés general, que a juicio de **“LA CONTRATANTE”** no se atribuya a responsabilidad de **“EL CONTRATISTA”**.

Independientemente de las retenciones o de las penas convencionales que se apliquen, **“LA CONTRATANTE”** podrá optar entre exigir el cumplimiento de este contrato, o bien, la rescisión administrativa del mismo, haciendo efectiva la garantía de cumplimiento del contrato.

**DÉCIMA SEXTA. - TRABAJOS EXTRAORDINARIOS**

De acuerdo a lo estipulado en el artículo 99 fracciones I, II incisos a), b) y c), III y IV del Reglamento de la Ley Número 825 de Obras Públicas y Servicios Relacionados con Ellas del Estado de Veracruz de Ignacio de la Llave

COMISIÓN MUNICIPAL DE AGUA POTABLE Y SANEAMIENTO DE XALAPA, VER.  
DIRECCIÓN GENERAL  
DIRECCIÓN DE OPERACIÓN  
GERENCIA DE INFRAESTRUCTURA

los trabajos extraordinarios no incluidos en este contrato serán solicitados a **"EL CONTRATISTA"** por **"LA CONTRATANTE"**, asentándolo en la "Bitácora de Obra", y a partir de la fecha en que se asiente, **"EL CONTRATISTA"** dispone de hasta **30 (treinta) días naturales** siguientes a que se concluyan dichos trabajos, para presentar el análisis de costo de dichos productos, la conciliación y autorización de los referidos precios unitarios, deberá realizarse durante los siguientes **30 (treinta) días naturales** a su presentación y se asentará también dicha autorización en la bitácora.

#### DÉCIMA SÉPTIMA. - MODIFICACIONES AL CONTRATO

Con fundamento en los artículos 90, 91, y 92 del Reglamento de la Ley Número 825 de Obras Públicas y Servicios Relacionados con Ellas del Estado de Veracruz de Ignacio de la Llave, **"LA CONTRATANTE"** podrá dentro de su presupuesto autorizado, bajo su responsabilidad y por razones fundadas y explícitas, modificar este contrato, mediante convenios, siempre y cuando éstos, considerados conjunta o separadamente, no rebasen el 25% (veinticinco por ciento) del monto o del plazo pactado y bajo las condiciones que estipula el artículo 59 de la Ley Número 825 de Obras Públicas y Servicios Relacionados con Ellas del Estado de Veracruz de Ignacio de la Llave, ni impliquen variaciones sustanciales al proyecto original, ni se celebren para eludir en cualquier forma el cumplimiento de ésta y su Reglamento.

Si las modificaciones exceden el porcentaje indicado o varían sustancialmente el objeto del proyecto, se podrán celebrar por única vez un **Convenio Adicional** respecto a las nuevas condiciones. Este convenio deberá ser suscrito bajo responsabilidad del servidor público que haya firmado el contrato o quien lo sustituya en el cargo.

Dichas modificaciones no podrán, en modo alguno, afectar las condiciones que se refieren a la naturaleza y características esenciales del objeto de este contrato, ni convenirse para eludir en cualquier forma el cumplimiento de la Ley Número 825 de Obras Públicas y Servicios Relacionados con Ellas del Estado de Veracruz de Ignacio de la Llave.

La modificación a este contrato podrá realizarse lo mismo en aumento que en reducción del plazo de ejecución o monto del mismo. Si se modifica el plazo, los períodos se expresarán en días naturales, y la determinación del porcentaje de variación se hará con respecto del plazo pactado en la cláusula tercera de este contrato; en tanto que, si es al monto, la comparación será con base en el monto convenido en la cláusula segunda.

La modificación al plazo de ejecución de los trabajos será independiente a la modificación al monto, debiendo considerarse en forma separada, aun cuando para fines de su formalización puedan integrarse en un solo documento.

**El residente de obra deberá** sustentar el dictamen técnico que funde y motive las causas que originen la celebración del **Convenio Único**, según sea el caso, considerándose este parte de este contrato y obligatorias para **"EL CONTRATISTA"** y **"LA CONTRATANTE"** las estipulaciones que en los mismos se establezcan.

Cuando se realicen conceptos de trabajo al amparo de convenios en monto o en plazo, dichos conceptos se deberán considerar y administrar independientemente a los originalmente pactados en este contrato, debiéndose formular estimaciones específicas, a efecto de tener un control y seguimiento adecuado.

Al realizarse un convenio ya sea en monto o plazo, contendrá como mínimo lo estipulado en el artículo 101 fracciones I, II, III, IV, V, VI, VII incisos a), b), c) y d), del Reglamento de la Ley Número 825 de Obras Públicas y Servicios Relacionados Con Ellas del Estado de Veracruz de Ignacio de la Llave lo aplicable según sea el caso.

#### DÉCIMA OCTAVA. - SUSPENSIÓN DE TRABAJOS

De acuerdo a lo estipulado en el artículo 66 de la Ley Número 825 de Obras Públicas y Servicios Relacionados con Ellas del Estado de Veracruz de Ignacio de la Llave **"LA CONTRATANTE"** podrá suspender temporalmente, en

COMISIÓN MUNICIPAL DE AGUA POTABLE Y SANEAMIENTO DE XALAPA, VER.  
DIRECCIÓN GENERAL  
DIRECCIÓN DE OPERACIÓN  
GERENCIA DE INFRAESTRUCTURA

todo o en parte y en cualquier momento, los trabajos contratados por causa justificada, sin que ello implique su terminación definitiva, determinando la temporalidad de la suspensión, la que no podrá prorrogarse o ser indefinida. Cuando ocurra la suspensión, el servidor público designado por **"LA CONTRATANTE"** la notificará por escrito a **"EL CONTRATISTA"**, señalando las causas que la motivan, la fecha de su inicio y de la probable reanudación de los trabajos, así como las acciones que debe considerar en lo relativo a su personal, maquinaria y equipo de construcción.

La fecha de terminación se prorrogará en igual proporción al período que comprenda la suspensión, sin modificar el plazo de ejecución convenido, formalizándola mediante acta circunstanciada de suspensión, la que contendrá como mínimo lugar, fecha y hora en que se levanta el acta, nombre y firma del supervisor de obra de la dependencia y del superintendente de construcción de **"EL CONTRATISTA"**, así como del servidor público que autoriza la suspensión, datos de identificación de los trabajos que habrán de suspenderse, declaración de motivos de suspensión, relación pormenorizada de la situación legal, administrativa, técnica y económica en la que se encuentran los trabajos y tiempo de duración de la suspensión.

Cuando la suspensión se derive de un caso fortuito o fuerza mayor, no existirá ninguna responsabilidad para **"LA CONTRATANTE"** y **"EL CONTRATISTA"**, debiendo únicamente suscribir un convenio donde se reconozca el plazo de suspensión y las fechas de inicio y terminación de los trabajos, sin modificar el plazo de ejecución establecido en la cláusula tercera de este contrato. Sin embargo, cuando los trabajos resulten dañados o destruidos y éstos requieran ser rehabilitados o repuestos, deberán reconocerse y pagarse mediante la celebración de un convenio en los términos del artículo 59 de la Ley Número 825 de Obras Públicas y Servicios Relacionados con Ellas del Estado de Veracruz de Ignacio de la Llave y artículo 101 fracciones I, II, III, IV, V, VI y VII de su Reglamento, siempre que no se celebre el convenio para corregir deficiencias o incumplimientos anteriores, imputables a **"EL CONTRATISTA"**.

**En el caso de que no sea posible determinar la temporalidad de la suspensión de los trabajos, "LA CONTRATANTE" podrá dar por terminado anticipadamente este contrato.**

El presente contrato podrá continuar produciendo todos sus efectos legales, una vez que haya desaparecido la causa que motivó dicha suspensión.

#### **DÉCIMA NOVENA. - RESCISIÓN ADMINISTRATIVA DEL CONTRATO**

En apego a lo establecido en los artículos 199, 200 fracciones I y II, 202 fracciones I, II, III, IV, V, VI, VII, VIII, IX, X, XI y XII del Reglamento de la Ley Número 825 de Obras Públicas y Servicios Relacionados con Ellas del Estado de Veracruz de Ignacio de la Llave, **"LA CONTRATANTE"** podrá, en cualquier momento, rescindir administrativamente este contrato, en caso de incumplimiento a cualquiera de las obligaciones a cargo de **"EL CONTRATISTA"**, procediendo a hacer efectiva la garantía otorgada por **"EL CONTRATISTA"** para el cumplimiento del mismo.

Cuando **"LA CONTRATANTE"** sea la que determine rescindir administrativamente este contrato, dicha rescisión operará de pleno derecho y sin necesidad de declaración judicial, bastando para ello que se comunique por escrito a **"EL CONTRATISTA"** el incumplimiento en que haya incurrido, señalando los hechos que motivaron la determinación de dar por rescindido el contrato, relacionándolos con las estipulaciones específicas que se consideren han sido incumplidas, para que **"EL CONTRATISTA"**, dentro del término de **10 (diez) días hábiles** siguientes a la fecha en que reciba la notificación por escrito del inicio del procedimiento de rescisión, manifieste lo que a su derecho convenga y aporte las pruebas que estime pertinentes, en cuyo caso **"LA CONTRATANTE"** resolverá lo procedente dentro de los **15 (quince) días hábiles** siguientes a la fecha en que hubiere recibido el escrito de contestación de **"EL CONTRATISTA"**; en tanto que si es **"EL CONTRATISTA"** quien decide rescindirlo, será necesario que acuda ante la autoridad judicial y obtenga la declaración correspondiente.

COMISIÓN MUNICIPAL DE AGUA POTABLE Y SANEAMIENTO DE XALAPA, VER.  
DIRECCIÓN GENERAL  
DIRECCIÓN DE OPERACIÓN  
GERENCIA DE INFRAESTRUCTURA

Para la amortización del anticipo en el supuesto de que sea rescindido el contrato, el saldo por amortizar se reintegrará a la dependencia o entidad en un plazo no mayor de 10 (diez) días naturales, contados a partir de la fecha en que le sea comunicada a **"EL CONTRATISTA"** la determinación de dar por rescindido el contrato.

Transcurrido el término de **10 (diez) días concedidos** a **"EL CONTRATISTA"**, para que manifieste lo que a su derecho convenga y aporte las pruebas que estime pertinentes y sin que lo haga, o si después de analizar las razones aducidas por éste, **"LA CONTRATANTE"** estima que las mismas no son satisfactorias, emitirá por escrito la resolución que proceda.

No obstante, lo anterior dentro del finiquito, **"LA CONTRATANTE"** podrá junto con **"EL CONTRATISTA"**, conciliar los saldos derivados de la rescisión con el fin de preservar los intereses de las partes.

**"LA CONTRATANTE"** procederá a la rescisión administrativa de este contrato cuando **"EL CONTRATISTA"** incurra en alguna de las siguientes causas:

- A) Si **"EL CONTRATISTA"** por causas imputables a él, no inicia los trabajos objeto de este contrato en la fecha que el organismo señale;
- B) Si interrumpe injustificadamente la ejecución de los trabajos o se niega a reparar o reponer alguna parte de ellos, que hubiere sido detectada como defectuosa por **"LA CONTRATANTE"**;
- C) Si no ejecuta los trabajos de conformidad con lo estipulado en este contrato y sus anexos o sin motivo justificado no acata las órdenes dadas por el supervisor de obra o el gerente de supervisión;
- D) Si no da cumplimiento al programa vigente de ejecución de los trabajos por falta de insumos, personal o equipo, y a juicio de **"LA CONTRATANTE"**, el atraso pueda dificultar la terminación satisfactoria de los trabajos en el plazo estipulado en la cláusula tercera de este contrato;
- E) Si es declarado en concurso mercantil en términos de la Ley de Concursos Mercantiles;
- F) Si subcontrata parte de los trabajos objeto de este contrato, sin contar con la autorización por escrito de **"LA CONTRATANTE"**;
- G) Si cede los derechos de cobro derivados de este contrato, sin contar con la autorización por escrito de **"LA CONTRATANTE"**;
- H) Si **"EL CONTRATISTA"** no proporciona a **"LA CONTRATANTE"** o a las Dependencias que tengan facultad de intervenir, las facilidades y datos necesarios para la inspección, vigilancia y supervisión de los trabajos;
- I) Si **"EL CONTRATISTA"** cambia su nacionalidad por otra, en el caso de que haya sido establecido como requisito, tener esa nacionalidad;
- J) Siendo extranjero, invoca la protección de su gobierno en relación con el contrato; e
- K) Incumpla con el compromiso que, en su caso, haya adquirido al momento de la suscripción del contrato, relativo a la reserva y confidencialidad de la información o documentación proporcionada por el ente público para la ejecución de los trabajos; y

En general, por el incumplimiento por parte de **"EL CONTRATISTA"** a cualquiera de las obligaciones derivadas de este contrato y sus anexos, la contravención a las disposiciones, lineamientos, bases, procedimientos y requisitos que establecen la Ley Número 825 de Obras Públicas y Servicios Relacionados con Ellas del Estado de Veracruz de Ignacio de La Llave y su Reglamento, las leyes, tratados y demás disposiciones administrativas sobre la materia.

COMISIÓN MUNICIPAL DE AGUA POTABLE Y SANEAMIENTO DE XALAPA, VER.  
DIRECCIÓN GENERAL  
DIRECCIÓN DE OPERACIÓN  
GERENCIA DE INFRAESTRUCTURA

Una vez notificado el oficio del inicio del procedimiento de rescisión administrativa de este contrato por **"LA CONTRATANTE"**, ésta procederá a tomar inmediatamente posesión de los trabajos ejecutados para hacerse cargo del inmueble y de las instalaciones respectivas, levantando, con o sin la comparecencia de **"EL CONTRATISTA"**, acta circunstanciada del estado en que se encuentren los trabajos.

Asimismo, **"EL CONTRATISTA"** estará obligado a devolver a **"LA CONTRATANTE"**, en un término de **10 (diez) días naturales**, siguientes a la fecha de la notificación por escrito del oficio del inicio del procedimiento de rescisión administrativa de este contrato, toda la documentación que ésta le hubiere entregado para la realización de los trabajos.

Emitida la resolución de rescisión administrativa de este contrato y notificada a **"EL CONTRATISTA"**, **"LA CONTRATANTE"** precautoriamente y desde el inicio de la misma, se abstendrá de cubrir los importes resultantes de trabajos ejecutados aún no liquidados, hasta que se otorgue el finiquito que proceda, lo que deberá efectuarse dentro de los **30 (treinta) días naturales** siguientes a la fecha de la notificación por escrito de dicha resolución, a fin de proceder a hacer efectivas las garantías. En el finiquito deberá preverse el sobrecosto de los trabajos aún no ejecutados, que se encuentren atrasados conforme al programa de trabajo, así como lo relativo a la recuperación de los materiales y equipos que, en su caso, le hayan sido entregados a **"EL CONTRATISTA"**.

#### VIGÉSIMA.- TERMINACIÓN ANTICIPADA DEL CONTRATO

Conforme a lo estipulado en el artículo 204 fracción III del Reglamento de la Ley Número 825 de Obras Públicas y Servicios Relacionados con Ellas del Estado de Veracruz de Ignacio de la Llave, **"LA CONTRATANTE"** podrá dar por terminado anticipadamente este contrato por razones de interés general, por caso fortuito o fuerza mayor o cuando existan causas justificadas que le impidan la continuación de los trabajos, según corresponda, pagando a **"EL CONTRATISTA"** los trabajos ejecutados, así como los gastos no recuperables, siempre y cuando éstos sean razonables, estén debidamente comprobados y se relacionen directamente con el presente contrato. En todos los casos de terminación anticipada de este contrato, se deberán realizar las anotaciones correspondientes en la bitácora de obra, debiendo **"LA CONTRATANTE"** levantar acta circunstanciada.

Una vez que **"LA CONTRATANTE"** haya notificado por escrito la terminación anticipada de este contrato a **"EL CONTRATISTA"**, procederá a tomar inmediata posesión de los trabajos ejecutados, para hacerse cargo del inmueble y de las instalaciones respectivas, levantando, con o sin la comparecencia de **"EL CONTRATISTA"**, acta circunstanciada del estado en que se encuentren los trabajos.

**"EL CONTRATISTA"** estará obligado a devolver a **"LA CONTRATANTE"**, en un término de **10 (diez) días naturales**, contados a partir de la fecha de la notificación del oficio del inicio del procedimiento de terminación anticipada del contrato, toda la documentación que ésta le hubiere entregado para la realización de los trabajos.

#### VIGÉSIMA PRIMERA. - RECEPCIÓN DE LOS TRABAJOS

Con fundamento en el artículo 67 de la Ley Número 825 de Obras Públicas y Servicios Relacionados con Ellas del Estado de Veracruz de Ignacio de la Llave y artículos 210, 211, 212 fracciones I, II, III, IV, V, VI, VII y VIII y 213 de su Reglamento, al concluir los trabajos, **"EL CONTRATISTA"** comunicará de inmediato a **"LA CONTRATANTE"**, a través de la bitácora de obra o excepcionalmente por escrito, la terminación de los trabajos objeto del presente contrato que le fueron encomendados, anexando los documentos que lo soporten e incluirá una relación de las estimaciones o gastos aprobados, monto ejercido y créditos a favor o en contra, y **"LA CONTRATANTE"** en un término de **10 (diez) días naturales** a partir del día siguiente a la notificación, verificará que los mismos estén debidamente concluidos.

COMISIÓN MUNICIPAL DE AGUA POTABLE Y SANEAMIENTO DE XALAPA, VER.  
DIRECCIÓN GENERAL  
DIRECCIÓN DE OPERACIÓN  
GERENCIA DE INFRAESTRUCTURA

Si durante la verificación de los trabajos, "**LA CONTRATANTE**" encuentra deficiencias en la terminación de los mismos, deberá solicitar a "**EL CONTRATISTA**" su reparación, a efecto de que éstas se corrijan conforme a las condiciones requeridas en el presente contrato y sus anexos. En tal caso, el plazo de verificación de los trabajos se podrá prorrogar por el período que acuerden "**LA CONTRATANTE**" y "**EL CONTRATISTA**" para la reparación de las deficiencias. Lo anterior, sin perjuicio de que "**LA CONTRATANTE**" opte por la rescisión administrativa de este contrato.

Una vez constatada la terminación de los trabajos, "**LA CONTRATANTE**" en un término de **10 (diez) días naturales** como lo marca el artículo 67 de la Ley Número 825 de Obras Públicas y Servicios Relacionados con Ellas del Estado de Veracruz de Ignacio de la Llave y artículos 210, 211, 212 fracciones I, II, III, IV, V, VI, VII y VIII y 213 de su Reglamento, procederá a la recepción física de los mismos, mediante el levantamiento del acta correspondiente quedando los trabajos bajo su responsabilidad.

"**LA CONTRATANTE**" podrá efectuar recepciones parciales de trabajos en los casos que a continuación se detallan:

- A) Cuando "**LA CONTRATANTE**" determine suspender los trabajos y lo ejecutado se ajuste a lo pactado, se cubrirá a "**EL CONTRATISTA**" el importe de los trabajos ejecutados, así como los gastos no recuperables, siempre y cuando éstos sean razonables, estén debidamente comprobados y se relacionen directamente con los trabajos objeto del presente contrato.
- B) Cuando sin estar terminada la totalidad de los trabajos, si a juicio de "**LA CONTRATANTE**" existen trabajos terminados y estas partes son identificables y susceptibles de utilizarse, podrá pactarse su recepción. En estos casos se levantará el acta de recepción física y parcial de los trabajos.
- C) Cuando "**LA CONTRATANTE**" dé por terminado anticipadamente este contrato, pagará a "**EL CONTRATISTA**" los trabajos ejecutados, así como los gastos no recuperables, siempre y cuando éstos sean razonables, estén debidamente comprobados y se relacionen directamente con los trabajos objeto del presente contrato.
- D) Cuando "**LA CONTRATANTE**" rescinda administrativamente este contrato por causas imputables a "**EL CONTRATISTA**", la recepción parcial quedará a juicio de "**LA CONTRATANTE**", la que liquidará el importe de los trabajos que decida recibir.
- E) Cuando la autoridad judicial declare rescindido el presente contrato. En este caso se estará a lo dispuesto por la resolución judicial.

#### VIGÉSIMA SEGUNDA. - FINIQUITO Y TERMINACIÓN DEL CONTRATO

Con fundamento en el artículo 67 de la Ley No 825 de Obras Públicas y Servicios Relacionados con Ellas del Estado de Veracruz de Ignacio de la Llave y artículos 214, 215, 216 fracciones I, II, III, IV, V, VI, VII, VIII, IX y X, 217 y 218 fracciones I, II, III, IV y V de su Reglamento, para dar por terminados, parcial o totalmente, los derechos y obligaciones asumidos por "**LA CONTRATANTE**" y "**EL CONTRATISTA**" en este contrato, se deberá elaborar el finiquito correspondiente, anexando el acta de recepción física de los trabajos.

"**LA CONTRATANTE**" deberá notificar por oficio a "**EL CONTRATISTA**", a través de su representante legal o su superintendente de construcción, la fecha, lugar y hora en que se llevará a cabo el finiquito; "**EL CONTRATISTA**" tendrá la obligación de acudir al llamado que se le haga mediante el oficio respectivo.

El finiquito deberá ser elaborado por "**LA CONTRATANTE**" y "**EL CONTRATISTA**" dentro de los **10 (diez) días naturales** siguientes a la fecha del acta de recepción física de los trabajos, haciéndose constar los créditos a favor



COMISIÓN MUNICIPAL DE AGUA POTABLE Y SANEAMIENTO DE XALAPA, VER.  
DIRECCIÓN GENERAL  
DIRECCIÓN DE OPERACIÓN  
GERENCIA DE INFRAESTRUCTURA

y en contra que resulten para cada uno de ellos, describiendo el concepto general que les dio origen y el saldo resultante.

De existir desacuerdo entre las partes respecto al finiquito, o bien, **"EL CONTRATISTA"** no acuda con **"LA CONTRATANTE"** para su elaboración dentro del término señalado en el párrafo anterior, **"LA CONTRATANTE"** procederá a elaborarlo, debiendo comunicar por oficio su resultado a **"EL CONTRATISTA"** dentro de del término de **10 (diez) días naturales**, siguientes a la fecha de su emisión; una vez notificado el resultado de dicho finiquito a **"EL CONTRATISTA"**, éste tendrá el término de **15 (quince) días naturales** para alegar lo que a su derecho corresponda; si transcurrido este término no realiza alguna gestión, se dará por aceptado.

Si del finiquito resulta que existen saldos a favor de **"EL CONTRATISTA"**, **"LA CONTRATANTE"** deberá liquidarlos dentro del término de **20 (veinte) días naturales** siguientes. Si resulta que existen saldos a favor de **"LA CONTRATANTE"**, el importe de los mismos se deducirá de las cantidades pendientes de cubrir por concepto de trabajos ejecutados y si no fueran suficientes éstos, deberá exigirse por oficio su reintegro, conforme a lo previsto en el artículo 129 de Reglamento de la Ley de Obras Públicas y Servicios Relacionados con Ellas del Estado de Veracruz de Ignacio de la Llave, más los intereses correspondientes. Los cargos se calcularán sobre las cantidades pagadas en exceso en cada caso y se computarán por días naturales, desde la fecha de pago hasta la fecha en que se pongan efectivamente las cantidades a disposición de **"LA CONTRATANTE"**. En caso de no obtenerse el reintegro, **"LA CONTRATANTE"** podrá hacer efectivas las garantías que se encuentren vigentes. En forma simultánea, se levantará el acta administrativa que dé por extinguidos los derechos y obligaciones asumidos por **"LA CONTRATANTE"** y **"EL CONTRATISTA"** en este contrato.

Cuando la liquidación de los saldos se realice dentro de los **15 (quince) días naturales** siguientes a la firma del finiquito, el documento donde conste el finiquito podrá utilizarse como el acta administrativa que dé por extinguidos los derechos y obligaciones de **"LA CONTRATANTE"** y **"EL CONTRATISTA"** en este contrato, debiendo agregar únicamente una manifestación de **"LA CONTRATANTE"** y **"EL CONTRATISTA"** de que no existen otros adeudos y por lo tanto, se tendrán por terminados los derechos y obligaciones que genera este contrato, sin derecho a ulterior reclamación. Al no ser factible el pago en el término indicado, se procederá a elaborar el acta administrativa que de por extinguidos los derechos y obligaciones de **"LA CONTRATANTE"** y **"EL CONTRATISTA"** en este contrato.

#### VIGÉSIMA TERCERA. - OBLIGACIONES DE LAS PARTES

**"LA CONTRATANTE"** y **"EL CONTRATISTA"** se obligan a sujetarse estrictamente para la ejecución de los trabajos objeto de este contrato, a todas y cada una de las cláusulas que lo integran, así como a sus anexos, los términos, lineamientos, procedimientos y requisitos que establecen la Ley Número 825 de Obras Públicas y Servicios Relacionados con Ellas del Estado de Veracruz de Ignacio de la Llave, su Reglamento, leyes, tratados y demás normas y disposiciones administrativas que le sean aplicables.

#### VIGÉSIMA CUARTA. - OTRAS ESTIPULACIONES

En caso de violaciones en materia de derechos inherentes a la propiedad intelectual, la responsabilidad será a cargo de **"EL CONTRATISTA"**.

#### VIGÉSIMA QUINTA. - RESOLUCIÓN DE PROBLEMAS FUTUROS

**"LA CONTRATANTE"** y **"EL CONTRATISTA"**, resolverán entre sí las controversias futuras y previsibles que pudieran versar sobre problemas específicos de carácter técnico y administrativo derivados de este contrato, de conformidad con el siguiente procedimiento:

COMISIÓN MUNICIPAL DE AGUA POTABLE Y SANEAMIENTO DE XALAPA, VER.  
DIRECCIÓN GENERAL  
DIRECCIÓN DE OPERACIÓN  
GERENCIA DE INFRAESTRUCTURA

- A) **"EL CONTRATISTA"** solicitará a **"LA CONTRATANTE"**, mediante un escrito en el cual expondrá el problema técnico y/o administrativo que se haya suscitado entre él y el supervisor de obra, indicando las causas y motivos que le dieron origen, anexará la documentación que sustente su petición y los presentará dentro de los **10 (diez) días naturales** siguientes a la fecha en el que haya ocurrido.
- B) **"LA CONTRATANTE"**, dentro de un término de **10 (diez) días naturales**, contados a partir de la fecha en la que reciba la solicitud, realizará las diligencias necesarias requeridas, a fin de emitir una solución que dé término al problema planteado.
- C) **"LA CONTRATANTE"**, al emitir la resolución, citará a **"EL CONTRATISTA"** y al supervisor de obra, para hacerla de su conocimiento, dentro de los **5 (cinco) días naturales** siguientes a aquel en el que se haya emitido ésta.
- D) Durante la reunión convocada, se hará del conocimiento de **"EL CONTRATISTA"** y el supervisor de obra, la solución adoptada y se levantará acta administrativa en la que harán constar los acuerdos tomados, debiéndose anotar los mismos en la bitácora.

**VIGÉSIMA SEXTA. - JURISDICCIÓN Y COMPETENCIA**

Para la interpretación y cumplimiento del presente contrato, así como para todo aquello que no esté expresamente estipulado en el mismo, las partes se someten a la jurisdicción y competencia de los tribunales de la ciudad de Xalapa, Veracruz, renunciando desde ahora al fuero presente o futuro que con motivo de su domicilio pudiera corresponderles.

Leído por las partes que en él intervienen y enterados de su contenido, alcance y fuerza legales, y conformes de que en la celebración del presente contrato, no existe dolo, mala fe, inducción al error, ni cualquier otra circunstancia que pudiera derivar en vicios del consentimiento o ilegalidad del mismo, se firma el presente contrato al calce y al margen de todas sus fojas útiles en cuatro tantos, en la ciudad de Xalapa, Veracruz de Ignacio de la Llave, el día \_\_\_ de \_\_\_\_\_ de 2024.

**"LA CONTRATANTE"**  
COMISIÓN MUNICIPAL DE AGUA POTABLE Y  
SANEAMIENTO DE XALAPA, VER.

**"EL CONTRATISTA"**

Ing. Ana Iris Ruiz Gómez  
Directora General

C. \_\_\_\_\_  
Administrador Único

Testigos

Dirección de Operación

Mtra. Claudia Pacheco Aranda  
Directora de Administración

Lic. Cristopher Gómez Deseano  
Coordinador Jurídico

Ing. Gilberto Montero Pérez  
Gerente de Infraestructura

Contrato de Obra Pública No. CMAS-OP-XXX-2024  
"DESCRIPCIÓN DE LA OBRA"

Página 18 de 18









**CMAS**  
COMISIÓN MUNICIPAL DE AGUA POTABLE  
Y SANEAMIENTO DE XALAPA

COMISION MUNICIPAL DE AGUA POTABLE Y SANEAMIENTO

DIRECCIÓN DE OPERACIÓN  
GERENCIA DE PLANEACIÓN  
DEPARTAMENTO DE ESTUDIOS Y  
PROYECTOS



Descripción del proyecto: REHABILITACIÓN DE RED DE AGUA POTABLE Y ALCANTARILLADO SANITARIO EN LA CALLE TAJÍN ENTRE LAS CALLES PLAZA DE ARMAS Y HAYA; EN LA CALLE MAYA ENTRE LAS CALLES PLAZA DE ARMAS Y HAYA; EN LA CALLE HAYA ENTRE LA CALLES MAYA Y OLMECA; EN LA CALLE ZAPOTECA ENTRE OLMECA Y RÍO COATZACOALCOS, REHABILITACIÓN DE RED DE AGUA POTABLE EN LA CALLE RÍO DE LOS PESCADOS ENTRE LAS CALLES RÍO COATZACOALCOS Y RÍO CONSULADO, CONSTRUCCIÓN DE DRENAJE PLUVIAL EN LA CALLE TAJÍN ENTRE LAS CALLES HAYA Y LAS ROSAS Y EN LAS CALLES TAJÍN, TOLTECA Y MAYA, EN LAS COLONAS LOS PRADOS Y CULTURAS MEXICANAS EN XALAPA, VERACRUZ.

Fecha: Enero 2024

Inicio de obra:

Fin de obra:

Catalogo de conceptos

Clave	Descripción	Unidad	Cantidad
<b>RED DE AGUA POTABLE</b>			
<b>1000 00</b>	<b>RUPTURA Y DEMOLICIÓN DE...</b>		
1000 03	BANQUETA DE CONCRETO.	M2	4.36
1000 03B	DEMOLICIÓN DE CAJA DE VÁLVULAS EXISTENTES, INCLUYE: MANO DE OBRA, HERRAMIENTAS, EQUIPO, CARGA A CAMIÓN Y ACARREOS.	M3	2.00
DSINTPZCJV-01	DESINSTALACIÓN CON RECUPERACIÓN DE PIEZAS EN CAJAS DE VÁLVULAS EXISTENTES, INCLUYE: MANO DE OBRA HERRAMIENTA, LIMPIEZA Y TODO LO NECESARIO PARA SU CORRECTA EJECUCIÓN.	KG	150.00
DEMATR	DEMOLICION DE ATRAQUES DE F'C=150 KG/CM2 CON RETIRO DE ESCOMBRO Y TODO LO NECESARIO PARA DEJAR LIBRE LA CAJA.	M3	2.00
1000 05	PAVIMENTO HIDRÁULICO	M3	8.83
1000 21	TRAZO Y CORTE C/CORTADORA DE DISCO EN PAVIMENTO HIDRÁULICO	M	163.40
<b>IMPORTE DE RUPTURA Y DEMOLICIÓN DE...</b>			
<b>1001 00</b>	<b>CONSTRUCCIÓN DE...</b>		
1001 01A	BASE DE GRAVA CEMENTADA COMPACTADA AL 95% PROCTOR	M3	9.80
1001 10	PAVIMENTO O BANQUETA DE CONCRETO F'C= 200 KG/CM2, 10 CM DE ESPESOR.	M2	43.53
1001 10A	PAVIMENTO DE CONCRETO DE F'C =200 KG/CM2. 18 CM. DE ESPESOR.	M2	49.01
<b>IMPORTE DE CONSTRUCCIÓN DE...</b>			
1004 01	CARGA A CAMIÓN DE MATERIAL PRODUCTO DE EXCAVACIÓN.	M3	186.27
1005 01	LIMPIEZA Y TRAZO EN EL ÁREA DE TRABAJO.	m2	497.41
<b>1100 00A</b>	<b>EXCAVACIÓN CON EQUIPO PARA ZANJAS EN CUALQUIER MATERIAL EXCEPTO ROCA, EN SECO EN ZONA B:</b>		
1100 02A	HASTA 2.00 M DE PROFUNDIDAD.	M3	447.67
<b>IMPORTE DE EXCAVACIÓN CON EQUIPO PARA ZANJAS EN CUALQUIER MATERIAL EXCEPTO ROCA, EN SECO EN ZONA B:</b>			
<b>1020 00</b>	<b>EXCAVACIÓN EN ROCA FIJA, P/ ZANJAS, EN SECO, EN ZONA B...</b>		
1020 02	HASTA 2.00 M DE PROFUNDIDAD.	M3	49.74
<b>IMPORTE DE EXCAVACIÓN EN ROCA FIJA, P/ ZANJAS, EN SECO, EN ZONA B...</b>			
<b>1130 00</b>	<b>PLANTILLA APISONADA AL 85% PROCTOR EN ZANJAS...</b>		
1130 02A	CON MATERIAL PRODUCTO DE BANCO.	M3	49.74
<b>IMPORTE DE PLANTILLA APISONADA AL 85% PROCTOR EN ZANJAS...</b>			
<b>1131 00</b>	<b>RELLENO EN ZANJAS...</b>		

Andro Limón Morales

Ing. Rafael Pérez de la Garza

Jefe del Departamento de Estudios y Proyectos

Página:

1/15



**CMAS**  
COMISIÓN MUNICIPAL DE AGUA POTABLE  
Y SANEAMIENTO DE XALAPA

COMISION MUNICIPAL DE AGUA POTABLE Y SANEAMIENTO

DIRECCIÓN DE OPERACIÓN  
GERENCIA DE PLANEACIÓN  
DEPARTAMENTO DE ESTUDIOS Y  
PROYECTOS



Descripción del proyecto: REHABILITACIÓN DE RED DE AGUA POTABLE Y ALCANTARILLADO SANITARIO EN LA CALLE TAJÍN ENTRE LAS CALLES PLAZA DE ARMAS Y HAYA; EN LA CALLE MAYA ENTRE LAS CALLES PLAZA DE ARMAS Y HAYA; EN LA CALLE HAYA ENTRE LA CALLES MAYA Y OLMECA; EN LA CALLE ZAPOTECA ENTRE OLMECA Y RÍO COATZACOALCOS, REHABILITACIÓN DE RED DE AGUA POTABLE EN LA CALLE RÍO DE LOS PESCADOS ENTRE LAS CALLES RÍO COATZACOALCOS Y RÍO CONSULADO, CONSTRUCCIÓN DE DRENAJE PLUVIAL EN LA CALLE TAJÍN ENTRE LAS CALLES HAYA Y LAS ROSAS Y EN LAS CALLES TAJÍN, TOLTECA Y MAYA, EN LAS COLONAS LOS PRADOS Y CULTURAS MEXICANAS EN XALAPA, VERACRUZ.

Fecha: Enero 2024  
Inicio de obra:  
Fin de obra:

Catalogo de conceptos			
Clave	Descripción	Unidad	Cantidad
1131 05A	COMPACTADO AL 90% PROCTOR, CON MATERIAL PRODUCTO DE EXCAVACIÓN.	M3	324.33
1131 06A	COMPACTADO AL 90% PROCTOR, CON MATERIAL DE BANCO.	M3	188.23
	<b>IMPORTE DE RELLENO EN ZANJAS...</b>		
<b>2240 00</b>	<b>CAJAS PARA OPERACIÓN DE VÁLVULAS, MEDIDAS INTERIORES...</b>		
2240 05	TIPO 5 DE 1.30 X 0.90 M.	CAJA	4.00
2240 0	TIPO 6 DE 1.40 X 1.20 M.	CAJA	1.00
	<b>IMPORTE DE CAJAS PARA OPERACIÓN DE VÁLVULAS, MEDIDAS INTERIORES...</b>		
<b>2243 00</b>	<b>SUMINISTRO E INSTALACIÓN DE CONTRAMARCOS...</b>		
2243 02	SENCILLOS DE 1.10 M CON CANAL DE 100 MM (4").	PZA	8.00
2243 08	DOBLES DE 1.80 M CON CANAL DE 150 MM (6").	PZA	1.00
	<b>IMPORTE DE SUMINISTRO E INSTALACIÓN DE CONTRAMARCOS...</b>		
<b>2244 00</b>	<b>SUMINISTRO E INSTALACIÓN DE MARCOS C/ TAPA, DE...</b>		
2244 01	FIERRO FUNDIDO DE 50 X 50 CM CON PESO, 'DE 97 KG	PZA	10.00
	<b>IMPORTE DE SUMINISTRO E INSTALACIÓN DE MARCOS C/ TAPA, DE...</b>		
<b>4030 00</b>	<b>FABRICACIÓN Y COLADO DE CONCRETO VIBRADO Y CURADO...</b>		
4030 02	DE F'C= 150 KG/CM2.	M3	0.76
	<b>IMPORTE DE FABRICACIÓN Y COLADO DE CONCRETO VIBRADO Y CURADO...</b>		
<b>8005 00A</b>	<b>SUMINISTRO E INSTALACION DE TUBERÍA HIDRÁULICA DE PVC, NORMA NMX -E-145/1, PUESTO EN OBRA. CON CAMPANA Y EMPAQUE. (INCLUYE PRUEBA DE HERMETICIDAD) DE...</b>		
8005 04A	TUBERÍA HID. ANG RD/26 DE 3" DE DIÁMETRO.	M	508.21
8005 05A	TUBERÍA HID. ANG RD/26 DE 4" DE DIÁMETRO.	M	15.79
8005 06A	TUBERÍA HID. ANG RD/26 DE 6" DE DIÁMETRO.	M	305.02
	<b>IMPORTE DE SUMINISTRO E INSTALACION DE TUBERÍA HIDRÁULICA DE PVC, NORMA NMX-E-145/1, PUESTO EN OBRA. CON CAMPANA Y EMPAQUE. (INCLUYE PRUEBA DE HERMETICIDAD) DE...</b>		
CRUZFOFO3X3	SUMINISTRO E INSTALACIÓN DE CRUZ DE FOFO 3X3", INCLUYE: MATERIALES, MANO DE OBRA, HERRAMIENTA Y EQUIPO.	PZA	1.00
CRUZFOFO6X3	SUMINISTRO E INSTALACIÓN DE CRUZ DE FOFO 6X3", INCLUYE: MATERIALES, MANO DE OBRA, HERRAMIENTA Y EQUIPO.	PZA	3.00
CRUZFOFO4X3	SUMINISTRO E INSTALACIÓN DE CRUZ DE FOFO 4X3", INCLUYE: MATERIALES, MANO DE OBRA, HERRAMIENTA Y EQUIPO.	PZA	1.00

Ing. Alejandro Limón Morales  
Analista

Ing. Rafael Pérez de la Garza  
Jefe del Departamento de Estudios y Proyectos

Página:

2/15

Analista  
CXA



**CMAS**  
COMISIÓN MUNICIPAL DE AGUA POTABLE  
Y SANEAMIENTO DE XALAPA

COMISION MUNICIPAL DE AGUA POTABLE Y SANEAMIENTO

DIRECCIÓN DE OPERACIÓN  
GERENCIA DE PLANEACIÓN  
DEPARTAMENTO DE ESTUDIOS Y  
PROYECTOS



Descripción del proyecto: REHABILITACIÓN DE RED DE AGUA POTABLE Y ALCANTARILLADO SANITARIO EN LA CALLE TAJÍN ENTRE LAS CALLES PLAZA DE ARMAS Y HAYA; EN LA CALLE MAYA ENTRE LAS CALLES PLAZA DE ARMAS Y HAYA; EN LA CALLE HAYA ENTRE LA CALLES MAYA Y OLMECA; EN LA CALLE ZAPOTECA ENTRE OLMECA Y RÍO COATZACOALCOS, REHABILITACIÓN DE RED DE AGUA POTABLE EN LA CALLE RÍO DE LOS PESCADOS ENTRE LAS CALLES RÍO COATZACOALCOS Y RÍO CONSULADO, CONSTRUCCIÓN DE DRENAJE PLUVIAL EN LA CALLE TAJÍN ENTRE LAS CALLES HAYA Y LAS ROSAS Y EN LAS CALLES TAJÍN, TOLTECA Y MAYA, EN LAS COLONAS LOS PRADOS Y CULTURAS MEXICANAS EN XALAPA, VERACRUZ.

Fecha: Enero 2024

Inicio de obra:

Fin de obra:

**Catalogo de conceptos**

Clave	Descripción	Unidad	Cantidad
CRUZFOFO6X4	SUMINISTRO E INSTALACIÓN DE CRUZ DE FOFO 6X4", INCLUYE: MATERIALES, MANO DE OBRA, HERRAMIENTA Y EQUIPO.	PZA	1.00
TEEFOFO3X3	SUMINISTRO E INSTALACIÓN DE TEE DE FOFO 3X3", INCLUYE: MATERIALES, MANO DE OBRA, HERRAMIENTA Y EQUIPO.	PZA	1.00
CODOFOFO11-3	SUMINISTRO E INSTALACIÓN DE CODO DE FOFO 11°X3", INCLUYE: MATERIALES, MANO DE OBRA, HERRAMIENTA Y EQUIPO.	PZA	1.00
CODOFOFO11-6	SUMINISTRO E INSTALACIÓN DE CODO DE FOFO 11°X6", INCLUYE: MATERIALES, MANO DE OBRA, HERRAMIENTA Y EQUIPO.	PZA	1.00
CODOFOFO22-6	SUMINISTRO E INSTALACIÓN DE CODO DE FOFO 22°X6", INCLUYE: MATERIALES, MANO DE OBRA, HERRAMIENTA Y EQUIPO.	PZA	1.00
REDFOFO4X3	SUMINISTRO E INSTALACIÓN DE REDUCCIÓN DE FOFO 4X3", INCLUYE: MATERIALES, MANO DE OBRA, HERRAMIENTA Y EQUIPO.	PZA	1.00
<b>8016 00</b>	<b>SUMINISTRO E INSTALACION DE EXTREMIDADES DE FIERRO FUNDIDO</b>		
EXTREM-FOFO-3	SUMINISTRO E INSTALACIÓN DE EXTREMIDAD DE FOFO DE 3", INCLUYE: MATERIALES, MANO DE OBRA, HERRAMIENTA Y EQUIPO.	PZA	20.00
EXTREM-FOFO-4	SUMINISTRO E INSTALACIÓN DE EXTREMIDAD DE FOFO DE 4", INCLUYE: MATERIALES, MANO DE OBRA, HERRAMIENTA Y EQUIPO.	PZA	3.00
EXTREM-FOFO-6	SUMINISTRO E INSTALACIÓN DE EXTREMIDAD DE FOFO DE 6", INCLUYE: MATERIALES, MANO DE OBRA, HERRAMIENTA Y EQUIPO.	PZA	8.00
	<b>IMPORTE DE SUMINISTRO E INSTALACION DE EXTREMIDADES DE FIERRO FUNDIDO</b>		
<b>8018 00</b>	<b>SUMINISTRO DE TORNILLOS...</b>		
8018 01	DE 16 MM X 64 MM (5/8" X 2 1/2").	PZA	112.00
8018 02	DE 16 MM X 76 MM (5/8" X 3").	PZA	32.00
8018 03	DE 19 MM X 89 MM (3/4" X 3 1/2").	PZA	72.00
	<b>IMPORTE DE SUMINISTRO DE TORNILLOS...</b>		
<b>8019 00</b>	<b>SUMINISTRO DE EMPAQUES DE PLOMO...</b>		
8019 03	DE 76 MM (3") DE DIÁMETRO.	PZA	28.00
8019 04	DE 102 MM (4") DE DIÁMETRO.	PZA	4.00
8019 05	DE 152 MM (6") DE DIÁMETRO.	PZA	9.00
	<b>IMPORTE DE SUMINISTRO DE EMPAQUES DE PLOMO...</b>		
<b>8021 00A</b>	<b>SUMINISTRO E INSTALACIÓN DE JUNTAS GIBAULT COMPLETAS...</b>		
8021 03A	DE 76 MM (3") DE DIÁMETRO.	PZA	32.00
8021 04A	DE 102 MM (4") DE DIÁMETRO.	PZA	5.00

Ing. Alejandro Limón Morales  
Analista

Ing. Rafael Pérez de la Garza  
Jefe del Departamento de Estudios y Proyectos

Página:

3/15



COMISION MUNICIPAL DE AGUA POTABLE Y SANEAMIENTO



DIRECCIÓN DE OPERACIÓN  
GERENCIA DE PLANEACIÓN  
DEPARTAMENTO DE ESTUDIOS Y  
PROYECTOS



Descripción del proyecto: REHABILITACIÓN DE RED DE AGUA POTABLE Y ALCANTARILLADO SANITARIO EN LA CALLE TAJÍN ENTRE LAS CALLES PLAZA DE ARMAS Y HAYA; EN LA CALLE MAYA ENTRE LAS CALLES PLAZA DE ARMAS Y HAYA; EN LA CALLE HAYA ENTRE LAS CALLES MAYA Y OLMECA; EN LA CALLE ZAPOTECA ENTRE OLMECA Y RÍO COATZACOALCOS, REHABILITACIÓN DE RED DE AGUA POTABLE EN LA CALLE RÍO DE LOS PESCADOS ENTRE LAS CALLES RÍO COATZACOALCOS Y RÍO CONSULADO, CONSTRUCCIÓN DE DRENAJE PLUVIAL EN LA CALLE TAJÍN ENTRE LAS CALLES HAYA Y LAS ROSAS Y EN LAS CALLES TAJÍN, TOLTECA Y MAYA, EN LAS COLONAS LOS PRADOS Y CULTURAS MEXICANAS EN XALAPA, VERACRUZ.

Fecha: Enero 2024  
Inicio de obra:  
Fin de obra:

Catalogo de conceptos			
Clave	Descripción	Unidad	Cantidad
8021 05A	DE 152 MM (6") DE DIÁMETRO. <b>IMPORTE DE SUMINISTRO E INSTALACIÓN DE JUNTAS GIBAULT COMPLETAS...</b>	PZA	8.00
<b>8035 00A</b>	<b>SUMINISTRO E INSTALACIÓN DE VÁLVULAS DE COMPUERTA VÁSTAGO FIJO DE (125 PSI) PUESTA EN OBRA...</b>		
8035 03A	DE 76 MM (3") DE DIÁMETRO	PZA	8.00
8035 04A	DE 102 MM (4") DE DIÁMETRO	PZA	2.00
8035 05A	DE 152 MM (6") DE DIÁMETRO <b>IMPORTE DE SUMINISTRO E INSTALACIÓN DE VÁLVULAS DE COMPUERTA VÁSTAGO FIJO DE (125 PSI) PUESTA EN OBRA...</b>	PZA	1.00
<b>9000 00A</b>	<b>ACARREO 1ER KM MATERIAL PRODUCTO DE EXCAVACIÓN EXCEPTO ROCA EN CAMIÓN DE VOLTEO, DESCARGA A VOLTEO EN CAMINO...</b>		
9000 05A	ZONA URBANA TRANSITO NORMAL. <b>IMPORTE DE ACARREO 1ER KM MATERIAL PRODUCTO DE EXCAVACIÓN EXCEPTO ROCA EN CAMIÓN DE VOLTEO, DESCARGA A VOLTEO EN CAMINO...</b>	M3	123.34
<b>9001 00A</b>	<b>ACARREO 1ER KM DE ROCA EN CAMIÓN DE VOLTEO, DESCARGA A VOLTEO EN CAMINO...</b>		
9001 05A	ZONA URBANA TRANSITO NORMAL. <b>IMPORTE DE ACARREO 1ER KM DE ROCA EN CAMIÓN DE VOLTEO, DESCARGA A VOLTEO EN CAMINO...</b>	m3	49.74
<b>9001 00B</b>	<b>ACARREO 1er. KM. DE MATERIAL PRODUCTO DE DEMOLICIÓN EN CAMION DE VOLTEO, DESCARGA A VOLTEO EN CAMINO:</b>		
9001 05B	ZONA URBANA TRANSITO NORMAL. <b>IMPORTE DE ACARREO 1er. KM. DE MATERIAL PRODUCTO DE DEMOLICIÓN EN CAMION DE VOLTEO, DESCARGA A VOLTEO EN CAMINO:</b>	M3	13.19
<b>9002 00A</b>	<b>ACARREO KM SUBSECUENTES AL 1o MATERIAL PRODUCTO DE EXCAVACIÓN EXCEPTO ROCA EN CAMIÓN DE VOLTEO, EN CAMINO...</b>		
9002 05A	ZONA URBANA TRANSITO NORMAL. <b>IMPORTE DE ACARREO KM SUBSECUENTES AL 1o MATERIAL PRODUCTO DE EXCAVACIÓN EXCEPTO ROCA EN CAMIÓN DE VOLTEO, EN CAMINO...</b>	M3/KM	616.70
<b>9003 00A</b>	<b>ACARREO KM SUBSECUENTES AL 1o DE ROCA EN CAMIÓN DE VOLTEO, EN CAMINO...</b>		
9003 05A	ZONA URBANA TRANSITO NORMAL. <b>IMPORTE DE ACARREO KM SUBSECUENTES AL 1o DE ROCA EN CAMIÓN DE VOLTEO, EN CAMINO...</b>	m3/km	248.70

Ing. Alexandro Limón Morales  
Analista

Ing. Rafael Pérez de la Garza  
Jefe del Departamento de Estudios y Proyectos

Página:

4/15



**CMAS**  
COMISIÓN MUNICIPAL DE AGUA POTABLE  
Y SANEAMIENTO DE XALAPA

COMISION MUNICIPAL DE AGUA POTABLE Y SANEAMIENTO

DIRECCIÓN DE OPERACIÓN  
GERENCIA DE PLANEACIÓN  
DEPARTAMENTO DE ESTUDIOS Y  
PROYECTOS



Descripción del proyecto: REHABILITACIÓN DE RED DE AGUA POTABLE Y ALCANTARILLADO SANITARIO EN LA CALLE TAJÍN ENTRE LAS CALLES PLAZA DE ARMAS Y HAYA; EN LA CALLE MAYA ENTRE LAS CALLES PLAZA DE ARMAS Y HAYA; EN LA CALLE HAYA ENTRE LA CALLES MAYA Y OLMECA; EN LA CALLE ZAPOTECA ENTRE OLMECA Y RÍO COATZACOALCOS, REHABILITACIÓN DE RED DE AGUA POTABLE EN LA CALLE RÍO DE LOS PESCADOS ENTRE LAS CALLES RÍO COATZACOALCOS Y RÍO CONSULADO, CONSTRUCCIÓN DE DRENAJE PLUVIAL EN LA CALLE TAJÍN ENTRE LAS CALLES HAYA Y LAS ROSAS Y EN LAS CALLES TAJÍN, TOLTECA Y MAYA, EN LAS COLONAS LOS PRADOS Y CULTURAS MEXICANAS EN XALAPA, VERACRUZ.

Fecha: Enero 2024  
Inicio de obra:  
Fin de obra:

Catalogo de conceptos

Clave	Descripción	Unidad	Cantidad
<b>9003 00B</b>	<b>ACARREO KM. SUBSECUENTES AL 1o., DE MATERIAL PRODUCTO DE DEMOLICIÓN EN CAMION VOLTEO, EN CAMINO:</b>		
9003 05B	ZONA URBANA TRANSITO NORMAL.	M3/KM	65.95
	<b>IMPORTE DE ACARREO KM. SUBSECUENTES AL 1o., DE MATERIAL PRODUCTO DE DEMOLICIÓN EN CAMION VOLTEO, EN CAMINO:</b>		
SOND2	SONDEO A MANO A UNA PROFUNDIDAD DE 0.00 A 2.00 M	SONDEO	6.00
<b>REHTOMA-00</b>	<b>REHABILITACIÓN DE TOMA DOMICILIARIA, INCLUYE EXCAVACIÓN, RELLENO, ABRAZADERA DE 3" CON SALIDA DE 1/2", LLAVE DE INSERCIÓN DE 1/2" DE BRONCE A KITEC, TUBERIA DE POLIETILENO DE ALTA DENSIDAD CON ALMA DE ALUMINIO DE 1/2" DE DIÁMETRO, CONECTORES, VÁLVULA DE BANQUETA DE BRONCE DE 1/2", REGISTRO PARA LLAVE DE PASO O BOTA Y TODO LO NECESARIO PARA SU CORRECTA EJECUCIÓN Y GARANTIZANDO EL SERVICIO AL DOMICILIO.</b>		
REHTOMA-01	CON VIALIDAD DE TERRACERÍA.	TOMA	140.00
REHTOMA-03	CON RUPTURA Y REPOSICIÓN DE CONCRETO HIDRÁULICO EN VIALIDAD, INCLUYE TRAZO Y CORTE, BASE HIDRÁULICA.	TOMA	24.00
	<b>IMPORTE DE REHABILITACIÓN DE TOMA DOMICILIARIA, INCLUYE EXCAVACIÓN, RELLENO, ABRAZADERA DE 3" CON SALIDA DE 1/2", LLAVE DE INSERCIÓN DE 1/2" DE BRONCE A KITEC, TUBERIA DE POLIETILENO DE ALTA DENSIDAD CON ALMA DE ALUMINIO DE 1/2" DE DIÁMETRO, CONECTORES, VÁLVULA DE BANQUETA DE BRONCE DE 1/2", REGISTRO PARA LLAVE DE PASO O BOTA Y TODO LO NECESARIO PARA SU CORRECTA EJECUCIÓN Y GARANTIZANDO EL SERVICIO AL DOMICILIO.</b>		
	<b>IMPORTE DE RED DE AGUA POTABLE</b>		
	<b>REHABILITACION DE DRENAJE SANITARIO</b>		
<b>1000 00</b>	<b>RUPTURA Y DEMOLICIÓN DE...</b>		
1000 05	PAVIMENTO HIDRÁULICO	M3	6.28
1000 03C	DEMOLICIÓN DE REGISTRO EXISTENTE INCLUYE: MANO DE OBRA, HERRAMIENTAS, EQUIPO, CARGA A CAMIÓN Y ACARREOS.	M3	9.96
1000 07C	RUPTURA Y DEMOLICIÓN DE POZO DE VISITA HASTA 2.00 M DE PROFUNDIDAD.	M3	1.11
1000 07D	RUPTURA Y DEMOLICIÓN DE POZO DE VISITA DE 2.01 A 3.00 M DE PROFUNDIDAD	M3	0.38
1000 21	TRAZO Y CORTE C/CORTADORA DE DISCO EN PAVIMENTO HIDRÁULICO	M	93.18
	<b>IMPORTE DE RUPTURA Y DEMOLICIÓN DE...</b>		
<b>1001 00</b>	<b>CONSTRUCCIÓN DE...</b>		
1001 01A	BASE DE GRAVA CEMENTADA COMPACTADA AL 95% PROCTOR	M3	64.47
1001 10A	PAVIMENTO DE CONCRETO DE F'c = 200 KG/CM2. 18 CM. DE ESPESOR.	M2	34.95

Ing. Alejandro Limón Morales  
Analista

Ing. Rafael Pérez de la Garza  
Jefe del Departamento de Estudios y Proyectos

Página:

5/15



**CMAS**  
COMISIÓN MUNICIPAL DE AGUA POTABLE  
Y SANEAMIENTO DE XALAPA

COMISION MUNICIPAL DE AGUA POTABLE Y SANEAMIENTO

DIRECCIÓN DE OPERACIÓN  
GERENCIA DE PLANEACIÓN  
DEPARTAMENTO DE ESTUDIOS Y  
PROYECTOS



Descripción del proyecto: REHABILITACIÓN DE RED DE AGUA POTABLE Y ALCANTARILLADO SANITARIO EN LA CALLE TAJÍN ENTRE LAS CALLES PLAZA DE ARMAS Y HAYA; EN LA CALLE MAYA ENTRE LAS CALLES PLAZA DE ARMAS Y HAYA; EN LA CALLE HAYA ENTRE LA CALLES MAYA Y OLMECA; EN LA CALLE ZAPOTECA ENTRE OLMECA Y RÍO COATZACOALCOS, REHABILITACIÓN DE RED DE AGUA POTABLE EN LA CALLE RÍO DE LOS PESCADOS ENTRE LAS CALLES RÍO COATZACOALCOS Y RÍO CONSULADO, CONSTRUCCIÓN DE DRENAJE PLUVIAL EN LA CALLE TAJÍN ENTRE LAS CALLES HAYA Y LAS ROSAS Y EN LAS CALLES TAJÍN, TOLTECA Y MAYA, EN LAS COLONAS LOS PRADOS Y CULTURAS MEXICANAS EN XALAPA, VERACRUZ.

Fecha: Enero 2024  
Inicio de obra:  
Fin de obra:

Catalogo de conceptos			
Clave	Descripción	Unidad	Cantidad
	<b>IMPORTE DE CONSTRUCCIÓN DE...</b>		
1004 01	CARGA A CAMIÓN DE MATERIAL PRODUCTO DE EXCAVACIÓN.	M3	523.23
1005 01	LIMPIEZA Y TRAZO EN EL ÁREA DE TRABAJO.	M2	1,047.14
<b>1010 00</b>	<b>EXCAVACIÓN A MANO PARA ZANJAS EN CUALQUIER MATERIAL EXCEPTO ROCA, EN SECO...</b>		
1010 02	HASTA 2.00 M DE PROFUNDIDAD.	M3	60.53
	<b>IMPORTE DE EXCAVACIÓN A MANO PARA ZANJAS EN CUALQUIER MATERIAL EXCEPTO ROCA, EN SECO...</b>		
<b>1020 00</b>	<b>EXCAVACIÓN EN ROCA FIJA, P/ ZANJAS, EN SECO, EN ZONA B...</b>		
1020 02	HASTA 2.00 M DE PROFUNDIDAD.	M3	326.70
1020 04	DE 2.01 A 4.00 M DE PROFUNDIDAD	M3	43.86
	<b>IMPORTE DE EXCAVACIÓN EN ROCA FIJA, P/ ZANJAS, EN SECO, EN ZONA B...</b>		
<b>1100 00A</b>	<b>EXCAVACIÓN CON EQUIPO PARA ZANJAS EN CUALQUIER MATERIAL EXCEPTO ROCA, EN SECO EN ZONA B:</b>		
1100 02A	HASTA 2.00 M DE PROFUNDIDAD.	M3	1,306.79
1100 04A	DE 2.01 A 4.00 M DE PROFUNDIDAD.	M3	175.44
	<b>IMPORTE DE EXCAVACIÓN CON EQUIPO PARA ZANJAS EN CUALQUIER MATERIAL EXCEPTO ROCA, EN SECO EN ZONA B:</b>		
1150 07A	ADEME EN EXCAVACIÓN PARA ZANJAS	M2	527.92
TEND CALIZO	TENDIDO DE MATERIAL DE BASE TIPO CALIZO DE 3/4 A 1 1/2", DE 8 CMS. DE ESPESOR CON INCORPORACION DE AGUA NECESARIA, PARA LA COMPACTACION DE LA BASE, INCLUYE MATERIAL, EQUIPO, MANO DE OBRA, HERRAMIENTA Y P.U.O.T	M3	145.42
RASTREO	RASTREO PARA FORMACION DE CORONA Y FORMACION DE CUNETAS, INCLUYE: MANO DE OBRA, HERRAMIENTA Y EQUIPO NECESARIO.	M2	1,817.76
<b>1130 00</b>	<b>PLANTILLA APISONADA AL 85% PROCTOR EN ZANJAS...</b>		
1130 02A	CON MATERIAL PRODUCTO DE BANCO.	M3	104.70
	<b>IMPORTE DE PLANTILLA APISONADA AL 85% PROCTOR EN ZANJAS...</b>		
<b>1131 00</b>	<b>RELLENO EN ZANJAS...</b>		
1131 05A	COMPACTADO AL 90% PROCTOR, CON MATERIAL PRODUCTO DE EXCAVACIÓN.	M3	1,293.47
1131 06A	COMPACTADO AL 90% PROCTOR, CON MATERIAL DE BANCO.	M3	390.15
	<b>IMPORTE DE RELLENO EN ZANJAS...</b>		
<b>1140 00</b>	<b>BOMBEO DE ACHIQUE CON BOMBA AUTOCEBANTE, PROPIEDAD DEL CONTRATISTA, DE...</b>		

Ing. Alejandro Limón Morales  
Analista

Ing. Rafael Pérez de la Garza

Jefe del Departamento de Estudios y Proyectos

Página:

6/15



Descripción del proyecto: **REHABILITACIÓN DE RED DE AGUA POTABLE Y ALCANTARILLADO SANITARIO EN LA CALLE TAJÍN ENTRE LAS CALLES PLAZA DE ARMAS Y HAYA; EN LA CALLE MAYA ENTRE LAS CALLES PLAZA DE ARMAS Y HAYA; EN LA CALLE HAYA ENTRE LA CALLES MAYA Y OLMECA; EN LA CALLE ZAPOTECA ENTRE OLMECA Y RÍO COATZACOALCOS, REHABILITACIÓN DE RED DE AGUA POTABLE EN LA CALLE RÍO DE LOS PESCADOS ENTRE LAS CALLES RÍO COATZACOALCOS Y RÍO CONSULADO, CONSTRUCCIÓN DE DRENAJE PLUVIAL EN LA CALLE TAJÍN ENTRE LAS CALLES HAYA Y LAS ROSAS Y EN LAS CALLES TAJÍN, TOLTECA Y MAYA, EN LAS COLONAS LOS PRADOS Y CULTURAS MEXICANAS EN XALAPA, VERACRUZ.**

Fecha: Enero 2024  
Inicio de obra:  
Fin de obra:

Catalogo de conceptos			
Clave	Descripción	Unidad	Cantidad
1140 03	4" DE DIAMETRO Y 12 HP	H	160.00
	<b>IMPORTE DE BOMBEO DE ACHIQUE CON BOMBA AUTOCEBANTE, PROPIEDAD DEL CONTRATISTA, DE...</b>		
SEIPVC256	SUMINISTRO E INSTALACIÓN DE TUBERÍA DE P.V.C. ALCANTARILLADO SISTEMA MÉTRICO SERIE 25 NOM-001-CONAGUA, NMX 215, DE 160 MM DE DIAMETRO. (INCLUYE PRUEBA HERMETICIDAD Y CORRIMIENTO)	M	740.00
SEIPVCS208	SUMINISTRO E INSTALACIÓN DE TUBERÍA DE P.V.C. ALCANTARILLADO SISTEMA MÉTRICO SERIE 20 NOM-001-CONAGUA, NMX 215, DE 200 MM DE DIAMETRO. (INCLUYE PRUEBA DE HERMETICIDAD Y CORRIMIENTO)	M	593.13
SEIPVCS2010	SUMINISTRO E INSTALACIÓN DE TUBERÍA DE P.V.C. ALCANTARILLADO SISTEMA MÉTRICO SERIE 20 NOM-001-CONAGUA, NMX 215, DE 250 MM DE DIAMETRO. (INCLUYE PRUEBA DE HERMETICIDAD Y CORRIMIENTO)	M	93.73
SEIPVC2012	SUMINISTRO E INSTALACIÓN DE TUBERÍA DE P.V.C. ALCANTARILLADO SISTEMA MÉTRICO SERIE 20 NOM-001-CONAGUA, NMX 215, DE 315 MM DE DIAMETRO. (INCLUYE PRUEBA DE HERMETICIDAD Y CORRIMIENTO)	M	147.06
SUMIPZ86	SUMINISTRO E INSTALACIÓN DE PIEZAS PARA DESCARGA A TUBERIA DE P.V.C. DE: 200 MM (8") X 160 MM (6") DE DIAMETRO INCLUYE YEE Y CODO DE 45°X6" (INCLUYE PRUEBA DE HERMETICIDAD Y CORRIMIENTO)	PZA	130.00
SUMIPZ106	SUMINISTRO E INSTALACIÓN DE PIEZAS PARA DESCARGA A TUBERIA DE P.V.C. DE: 250 MM (10") X 160 MM (6") DE DIAMETRO INCLUYE YEE Y CODO DE 45°X6". (INCLUYE PRUEBA HIDROSTATICA).	PZA	20.00
SUMIPZ126	SUMINISTRO E INSTALACIÓN DE PIEZAS PARA DESCARGA A TUBERIA DE P.V.C. DE: 315 MM (12") X 160 MM (6") DE DIAMETRO INCLUYE YEE Y CODO DE 45°X6".(INCLUYE PRUEBA DE HERMETICIDAD Y CORRIMIENTO)	PZA	18.00
SUMICD6	SUMINISTRO E INSTALACIÓN DE CODO DE 45°X6" PARA DESCARGA DOMICILIARIA EN TUBERIA DE P.V.C. DE 160 MM (6") DE DIAMETRO. INCLUYE PRUEBA DE HERMETICIDAD Y CORRIMIENTO)	PZA	20.00
<b>3115 00</b>	<b>BROCALES Y TAPAS PARA POZO DE VISITA DE POLIETILENO</b>		
3115 01A	SUMINISTRO Y COLOCACIÓN DE BROCAL Y TAPA TRAFICO PESADO DE POLIETILENO DE ALTA RESISTENCIA A CARGA HASTA 30 000 KG, CUYO PESO DEL CONJUNTO DE HASTA 50 KG (QUE CUMPLA CON LA NORMA POR LA SCT Y CONAGUA).	PZA	33.00
	<b>IMPORTE DE BROCALES Y TAPAS PARA POZO DE VISITA DE POLIETILENO</b>		
<b>3060 00</b>	<b>POZOS DE VISITA TIPO "COMÚN", HASTA...</b>		
3060 02	1.25 M DE PROFUNDIDAD.	POZO	1.00
3060 05	2.00 M DE PROFUNDIDAD.	POZO	1.00
3060 06	2.25 M DE PROFUNDIDAD.	POZO	1.00
3060 09	3.00 M DE PROFUNDIDAD.	POZO	1.00
3060 10	3.25 M DE PROFUNDIDAD.	POZO	1.00

Ing. Alejandro Limón Morales  
Analista

Ing. Rafael Pérez de la Garza  
Jefe del Departamento de Estudios y Proyectos

Página:

7/15



COMISION MUNICIPAL DE AGUA POTABLE Y SANEAMIENTO

DIRECCIÓN DE OPERACIÓN  
GERENCIA DE PLANEACIÓN  
DEPARTAMENTO DE ESTUDIOS Y  
PROYECTOS



Descripción del proyecto: REHABILITACIÓN DE RED DE AGUA POTABLE Y ALCANTARILLADO SANITARIO EN LA CALLE TAJÍN ENTRE LAS CALLES PLAZA DE ARMAS Y HAYA; EN LA CALLE MAYA ENTRE LAS CALLES PLAZA DE ARMAS Y HAYA; EN LA CALLE HAYA ENTRE LA CALLES MAYA Y OLMECA; EN LA CALLE ZAPOTECA ENTRE OLMECA Y RÍO COATZACOALCOS, REHABILITACIÓN DE RED DE AGUA POTABLE EN LA CALLE RÍO DE LOS PESCADOS ENTRE LAS CALLES RÍO COATZACOALCOS Y RÍO CONSULADO, CONSTRUCCIÓN DE DRENAJE PLUVIAL EN LA CALLE TAJÍN ENTRE LAS CALLES HAYA Y LAS ROSAS Y EN LAS CALLES TAJÍN, TOLTECA Y MAYA, EN LAS COLONAS LOS PRADOS Y CULTURAS MEXICANAS EN XALAPA, VERACRUZ.

Fecha: Enero 2024  
Inicio de obra:  
Fin de obra:

**Catalogo de conceptos**

Clave	Descripción	Unidad	Cantidad
3060 11	3.50 M DE PROFUNDIDAD.	POZO	1.00
	<b>IMPORTE DE POZOS DE VISITA TIPO "COMÚN", HASTA...</b>		
<b>3081 00</b>	<b>INCREMENTO DEL PRECIO DE POZO DE VISITA.</b>		
3081 01	POR CADA 0.25 M DE PROFUNDIDAD	INC	2.00
	<b>IMPORTE DE INCREMENTO DEL PRECIO DE POZO DE VISITA.</b>		
REHPOZO-01	REHABILITACIÓN DE POZO DE VISITA, CONSTRUCCION DE LA MEDIA CAÑA Y PLANTILLA: INCLUYE MANO DE OBRA,HERRAMIENTAS,EQUIPO Y TODO LO NECESARIO PARA SU CORRECTA EJECUCIÓN.	POZO	2.00
REHPOZO-05	REHABILITACIÓN DE POZO DE VISITA, HASTA H=2.00 M DE PROFUNDIDAD, INCLUYE ESCALONES CON VARILLAS DE 5/8" Ø ANCLADO AL MURO, APLANADO CON MORTERO DE CEMENTO ARENA 1:3 CON ESPESOR MÍNIMO DE 1 CM. Y CONSTRUCCION DE LA MEDIA CAÑA EN PLANTILLA: INCLUYE MANO DE OBRA,HERRAMIENTAS,EQUIPO Y TODO LO NECESARIO PARA SU CORRECTA EJECUCIÓN.	POZO	2.00
<b>6005 00A</b>	<b>REGISTRO DE ALBAÑAL C/ MUROS DE TABIQUE 14 CM, APLANADOS C/ MORTERO CEMENTO-ARENA 1:3 Y TAPA DE CONCRETO CON LAS SIGUIENTES CARACTERISTICAS: DE F´C=200 KG/CM2 DE 6.5 CMS DE ESPESOR, MARCO CONFORMADO POR ANGULO DE 2" X 1/4", ASI COMO CONTRAMARCO CONFORMADO POR ANGULO DE 2 1/2" X 1/4" Y VARILLAS DE 3/8" @ 20 CMS EN AMBOS SENTIDOS. UNA MANO DE PRIMER Y DOS MANOS DE ESMALTE ALQUIDALICO MCA COMEX O SIMILAR EN CALIDAD HASTA CUBRIR TOTALMENTE LA SUPERFICIE, EL CONTRAMARCO SE FIJARA A LA CADENA PERIMETRAL EN SUS CUATRO VERTICES MEDIANTE SOLERA DE 1" X 1/4" CON DESARROLLO DE 7 CM, ACABADO PULIDO. INCLUYE: MEDIA CAÑA</b>		
6005 01A	DE 0.60 X 0.60 X 1.00 M DE PROFUNDIDAD.	PZA	130.00
6005 01B	DE 0.72 X 0.72 Y 1.00 M DE PROFUNDIDAD.	PZA	9.00
6005 02A	INCREMENTO POR CADA 0.50 M DE PROFUNDIDAD EN REGISTROS DE 0.72x0.72 MTS INTERIOR.	INC	3.00
6005 02B	INCREMENTO POR CADA 0.50 M DE PROFUNDIDAD EN REGISTROS DE 0.60x0.60 MTS INTERIOR.	INC	10.00
	<b>IMPORTE DE REGISTRO DE ALBAÑAL C/ MUROS DE TABIQUE 14 CM, APLANADOS C/ MORTERO CEMENTO-ARENA 1:3 Y TAPA DE CONCRETO CON LAS SIGUIENTES CARACTERISTICAS: DE F´C=200 KG/CM2 DE 6.5 CMS DE ESPESOR, MARCO CONFORMADO POR ANGULO DE 2" X 1/4", ASI COMO CONTRAMARCO CONFORMADO POR ANGULO DE 2 1/2" X 1/4" Y VARILLAS DE 3/8" @ 20 CMS EN AMBOS SENTIDOS. UNA MANO DE PRIMER Y DOS MANOS DE ESMALTE ALQUIDALICO MCA COMEX O SIMILAR EN CALIDAD HASTA CUBRIR TOTALMENTE LA SUPERFICIE, EL CONTRAMARCO SE FIJARA A LA CADENA PERIMETRAL EN SUS CUATRO VERTICES MEDIANTE SOLERA DE 1" X 1/4" CON DESARROLLO DE 7 CM, ACABADO PULIDO. INCLUYE: MEDIA CAÑA</b>		
<b>9000-00A</b>	<b>ACARREO 1ER KM MATERIAL PRODUCTO DE EXCAVACIÓN EXCEPTO ROCA EN CAMIÓN DE VOLTEO, DESCARGA A VOLTEO EN CAMINO...</b>		

Ing. Alejandro Limón Morales  
Analista

Ing. Rafael Pérez de la Garza  
Jefe del Departamento de Estudios y Proyectos

Página:

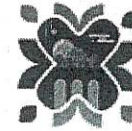
8/15



**CMAS**  
COMISIÓN MUNICIPAL DE AGUA POTABLE  
Y SANEAMIENTO DE XALAPA

COMISION MUNICIPAL DE AGUA POTABLE Y SANEAMIENTO

DIRECCIÓN DE OPERACIÓN  
GERENCIA DE PLANEACIÓN  
DEPARTAMENTO DE ESTUDIOS Y  
PROYECTOS



**Xalapa**  
Ayuntamiento 2022 - 2025

Descripción del proyecto: REHABILITACIÓN DE RED DE AGUA POTABLE Y ALCANTARILLADO SANITARIO EN LA CALLE TAJÍN ENTRE LAS CALLES PLAZA DE ARMAS Y HAYA; EN LA CALLE MAYA ENTRE LAS CALLES PLAZA DE ARMAS Y HAYA; EN LA CALLE HAYA ENTRE LAS CALLES MAYA Y OLMECA; EN LA CALLE ZAPOTECA ENTRE OLMECA Y RÍO COATZACOALCOS, REHABILITACIÓN DE RED DE AGUA POTABLE EN LA CALLE RÍO DE LOS PESCADOS ENTRE LAS CALLES RÍO COATZACOALCOS Y RÍO CONSULADO, CONSTRUCCIÓN DE DRENAJE PLUVIAL EN LA CALLE TAJÍN ENTRE LAS CALLES HAYA Y LAS ROSAS Y EN LAS CALLES TAJÍN, TOLTECA Y MAYA, EN LAS COLONAS LOS PRADOS Y CULTURAS MEXICANAS EN XALAPA, VERACRUZ.

Fecha: Enero 2024  
Inicio de obra:  
Fin de obra:

Catalogo de conceptos

Clave	Descripción	Unidad	Cantidad
9000 05A	ZONA URBANA TRANSITO NORMAL. <b>IMPORTE DE ACARREO 1ER KM MATERIAL PRODUCTO DE EXCAVACIÓN EXCEPTO ROCA EN CAMIÓN DE VOLTEO, DESCARGA A VOLTEO EN CAMINO...</b>	M3	188.76
9001 00A	<b>ACARREO 1ER KM DE ROCA EN CAMIÓN DE VOLTEO, DESCARGA A VOLTEO EN CAMINO...</b>		
9001 05A	ZONA URBANA TRANSITO NORMAL. <b>IMPORTE DE ACARREO 1ER KM DE ROCA EN CAMIÓN DE VOLTEO, DESCARGA A VOLTEO EN CAMINO...</b>	M3	326.70
9002 00A	<b>ACARREO KM SUBSECUENTES AL 1o MATERIAL PRODUCTO DE EXCAVACIÓN EXCEPTO ROCA EN CAMIÓN DE VOLTEO, EN CAMINO...</b>		
9002 05A	ZONA URBANA TRANSITO NORMAL. <b>IMPORTE DE ACARREO KM SUBSECUENTES AL 1o MATERIAL PRODUCTO DE EXCAVACIÓN EXCEPTO ROCA EN CAMIÓN DE VOLTEO, EN CAMINO...</b>	M3/KM	943.80
9003 00A	<b>ACARREO KM SUBSECUENTES AL 1o DE ROCA EN CAMIÓN DE VOLTEO, EN CAMINO...</b>		
9003 05A	ZONA URBANA TRANSITO NORMAL. <b>IMPORTE DE ACARREO KM SUBSECUENTES AL 1o DE ROCA EN CAMIÓN DE VOLTEO, EN CAMINO...</b>	M3/KM	1,633.50
9001 00B	<b>ACARREO 1er. KM. DE MATERIAL PRODUCTO DE DEMOLICIÓN EN CAMION DE VOLTEO, DESCARGA A VOLTEO EN CAMINO:</b>		
9001 05B	ZONA URBANA TRANSITO NORMAL. <b>IMPORTE DE ACARREO 1er. KM. DE MATERIAL PRODUCTO DE DEMOLICIÓN EN CAMION DE VOLTEO, DESCARGA A VOLTEO EN CAMINO:</b>	M3	7.77
9003 00B	<b>ACARREO KM. SUBSECUENTES AL 1o., DE MATERIAL PRODUCTO DE DEMOLICIÓN EN CAMION VOLTEO, EN CAMINO:</b>		
9003 05B	ZONA URBANA TRANSITO NORMAL. <b>IMPORTE DE ACARREO KM. SUBSECUENTES AL 1o., DE MATERIAL PRODUCTO DE DEMOLICIÓN EN CAMION VOLTEO, EN CAMINO:</b>	M3/KM	38.85
1000 00	<b>IMPORTE DE REHABILITACION DE DRENAJE SANITARIO CONSTRUCCION DE DRENAJE PLUVIAL RUPTURA Y DEMOLICIÓN DE...</b>		
1000 03	BANQUETA DE CONCRETO.	M2	1.36
1000 05	PAVIMENTO HIDRÁULICO	M3	6.92

Ing. Alejandro Limón Morales  
Analista

Ing. Rafael Pérez de la Garza  
Jefe del Departamento de Estudios y Proyectos

Página:

9/15



COMISION MUNICIPAL DE AGUA POTABLE Y SANEAMIENTO

DIRECCIÓN DE OPERACIÓN  
GERENCIA DE PLANEACIÓN  
DEPARTAMENTO DE ESTUDIOS Y  
PROYECTOS



Descripción del proyecto: REHABILITACIÓN DE RED DE AGUA POTABLE Y ALCANTARILLADO SANITARIO EN LA CALLE TAJÍN ENTRE LAS CALLES PLAZA DE ARMAS Y HAYA; EN LA CALLE MAYA ENTRE LAS CALLES PLAZA DE ARMAS Y HAYA; EN LA CALLE HAYA ENTRE LA CALLES MAYA Y OLMECA; EN LA CALLE ZAPOTECA ENTRE OLMECA Y RÍO COATZACOALCOS, REHABILITACIÓN DE RED DE AGUA POTABLE EN LA CALLE RÍO DE LOS PESCADOS ENTRE LAS CALLES RÍO COATZACOALCOS Y RÍO CONSULADO, CONSTRUCCIÓN DE DRENAJE PLUVIAL EN LA CALLE TAJÍN ENTRE LAS CALLES HAYA Y LAS ROSAS Y EN LAS CALLES TAJÍN, TOLTECA Y MAYA, EN LAS COLONAS LOS PRADOS Y CULTURAS MEXICANAS EN XALAPA, VERACRUZ.

Fecha: Enero 2024

Inicio de obra:

Fin de obra:

Catalogo de conceptos			
Clave	Descripción	Unidad	Cantidad
1000 21	TRAZO Y CORTE C/CORTADORA DE DISCO EN PAVIMENTO HIDRÁULICO	M	96.22
	<b>IMPORTE DE RUPTURA Y DEMOLICIÓN DE...</b>		
<b>1001 00</b>	<b>CONSTRUCCIÓN DE...</b>		
1001 01A	BASE DE GRAVA CEMENTADA COMPACTADA AL 95% PROCTOR	M3	7.69
1001 07A	BANQUETA DE CONCRETO F'C= 150 KG/CM2 10 CM DE ESPESOR.	M2	17.78
1001 10A	PAVIMENTO DE CONCRETO DE F'C =200 KG/CM2. 18 CM. DE ESPESOR.	M2	38.49
	<b>IMPORTE DE CONSTRUCCIÓN DE...</b>		
1004 01	CARGA A CAMIÓN DE MATERIAL PRODUCTO DE EXCAVACIÓN.	M3	275.29
1005 01	LIMPIEZA Y TRAZO EN EL ÁREA DE TRABAJO.	M2	210.66
<b>1020 00</b>	<b>EXCAVACIÓN EN ROCA FIJA, P/ ZANJAS, EN SECO, EN ZONA B...</b>		
1020 02	HASTA 2.00 M DE PROFUNDIDAD.	M3	104.20
1020 04	DE 2.01 A 4.00 M DE PROFUNDIDAD	M3	44.69
	<b>IMPORTE DE EXCAVACIÓN EN ROCA FIJA, P/ ZANJAS, EN SECO, EN ZONA B...</b>		
<b>1100 00A</b>	<b>EXCAVACIÓN CON EQUIPO PARA ZANJAS EN CUALQUIER MATERIAL EXCEPTO ROCA, EN SECO EN ZONA B:</b>		
1100 02A	HASTA 2.00 M DE PROFUNDIDAD.	M3	243.14
1100 04A	DE 2.01 A 4.00 M DE PROFUNDIDAD.	M3	104.28
	<b>IMPORTE DE EXCAVACIÓN CON EQUIPO PARA ZANJAS EN CUALQUIER MATERIAL EXCEPTO ROCA, EN SECO EN ZONA B:</b>		
1150 07A	ADEME EN EXCAVACIÓN PARA ZANJAS	M2	569.00
<b>1130 00</b>	<b>PLANTILLA APISONADA AL 85% PROCTOR EN ZANJAS...</b>		
1130 02A	CON MATERIAL PRODUCTO DE BANCO.	M3	19.37
	<b>IMPORTE DE PLANTILLA APISONADA AL 85% PROCTOR EN ZANJAS...</b>		
<b>1131 00</b>	<b>RELLENO EN ZANJAS...</b>		
1131 05A	COMPACTADO AL 90% PROCTOR, CON MATERIAL PRODUCTO DE EXCAVACIÓN.	M3	227.94
1131 06A	COMPACTADO AL 90% PROCTOR, CON MATERIAL DE BANCO.	M3	100.11
	<b>IMPORTE DE RELLENO EN ZANJAS...</b>		
<b>1140 00</b>	<b>BOMBEO DE ACHIQUE CON BOMBA AUTOCEBANTE, PROPIEDAD DEL CONTRATISTA, DE...</b>		
1140 03	4" DE DIAMETRO Y 12 HP	H	60.00

Ing. Alejandro Limón Morales  
Analista

Ing. Rafael Pérez de la Garza

Jefe del Departamento de Estudios y Proyectos

Página:

10/15



**CMAS**  
COMISIÓN MUNICIPAL DE AGUA POTABLE  
Y SANEAMIENTO DE XALAPA

COMISION MUNICIPAL DE AGUA POTABLE Y SANEAMIENTO

DIRECCIÓN DE OPERACIÓN  
GERENCIA DE PLANEACIÓN  
DEPARTAMENTO DE ESTUDIOS Y  
PROYECTOS



Descripción del proyecto: REHABILITACIÓN DE RED DE AGUA POTABLE Y ALCANTARILLADO SANITARIO EN LA CALLE TAJÍN ENTRE LAS CALLES PLAZA DE ARMAS Y HAYA; EN LA CALLE MAYA ENTRE LAS CALLES PLAZA DE ARMAS Y HAYA; EN LA CALLE HAYA ENTRE LAS CALLES MAYA Y OLMECA; EN LA CALLE ZAPOTECA ENTRE OLMECA Y RÍO COATZACOALCOS, REHABILITACIÓN DE RED DE AGUA POTABLE EN LA CALLE RÍO DE LOS PESCADOS ENTRE LAS CALLES RÍO COATZACOALCOS Y RÍO CONSULADO, CONSTRUCCIÓN DE DRENAJE PLUVIAL EN LA CALLE TAJÍN ENTRE LAS CALLES HAYA Y LAS ROSAS Y EN LAS CALLES TAJÍN, TOLTECA Y MAYA, EN LAS COLONAS LOS PRADOS Y CULTURAS MEXICANAS EN XALAPA, VERACRUZ.

Fecha: Enero 2024

Inicio de obra:

Fin de obra:

Catalogo de conceptos

Clave	Descripción	Unidad	Cantidad
	<b>IMPORTE DE BOMBEO DE ACHIQUE CON BOMBA AUTOCEBANTE, PROPIEDAD DEL CONTRATISTA, DE...</b>		
<b>3060 00</b>	<b>POZOS DE VISITA TIPO "COMÚN", HASTA...</b>		
3060 05	2.00 M DE PROFUNDIDAD.	POZO	1.00
3060 06	2.25 M DE PROFUNDIDAD.	POZO	1.00
3060 07	2.50 M DE PROFUNDIDAD.	POZO	1.00
3060 08	2.75 M DE PROFUNDIDAD.	POZO	2.00
3060 09	3.00 M DE PROFUNDIDAD.	POZO	1.00
3060 13	4.00 M DE PROFUNDIDAD.	POZO	2.00
	<b>IMPORTE DE POZOS DE VISITA TIPO "COMÚN", HASTA...</b>		
<b>3081 00</b>	<b>INCREMENTO DEL PRECIO DE POZO DE VISITA.</b>		
3081 01	POR CADA 0.25 M DE PROFUNDIDAD	INC	5.00
	<b>IMPORTE DE INCREMENTO DEL PRECIO DE POZO DE VISITA.</b>		
<b>3115 00</b>	<b>BROCALES Y TAPAS PARA POZO DE VISITA DE POLIETILENO</b>		
3115 01A	SUMINISTRO Y COLOCACIÓN DE BROCAL Y TAPA TRAFICO PESADO DE POLIETILENO DE ALTA RESISTENCIA A CARGA HASTA 30 000 KG, CUYO PESO DEL CONJUNTO DE HASTA 50 KG (QUE CUMPLA CON LA NORMA POR LA SCT Y CONAGUA).	PZA	9.00
	<b>IMPORTE DE BROCALES Y TAPAS PARA POZO DE VISITA DE POLIETILENO</b>		
<b>3120 00</b>	<b>CAJAS DE CAÍDA ADOSADAS A LOS POZOS DE VISITA HASTA...</b>		
3120 03	1.50 M DE PROFUNDIDAD	CAJA	4.00
3120 04	2.00 M DE PROFUNDIDAD	CAJA	2.00
	<b>IMPORTE DE CAJAS DE CAÍDA ADOSADAS A LOS POZOS DE VISITA HASTA...</b>		
<b>8051 00A</b>	<b>SUMINISTRO E INSTALACION DE TUBERIA DE POLIETILENO DE ALTA DENSIDAD DE DOBLE PARED E INTERIOR LISO. SISTEMA DE UNIÓN HERMÉTICA ESPIGA CAMPANA CON DOBLE ANILLO ELASTOMÉRICO DE HULE. DEBERA DE CUMPLIR CON LAS CARACTERISTICAS PARA SER INSTALADA A LAS PROFUNDIDADES INDICADAS EN EL PROYECTO EJECUTIVO. NORMAS NOM-001-CONAGUA-2011 Y NMX-E- 241-CNCP-2013 (INCLUYE PRUEBA DE HERMETICIDAD Y CORRIMIENTO)</b>		
8051 05A	DE 12" DE DIAMETRO.	M	113.09
8051 06A	DE 15" DE DIAMETRO.	M	97.57

Ing. Alejandro Limón Morales  
Analista

Ing. Rafael Pérez de la Garza  
Jefe del Departamento de Estudios y Proyectos

Página:

11/15





COMISION MUNICIPAL DE AGUA POTABLE Y SANEAMIENTO

DIRECCIÓN DE OPERACIÓN  
GERENCIA DE PLANEACIÓN  
DEPARTAMENTO DE ESTUDIOS Y  
PROYECTOS



Descripción del proyecto: REHABILITACIÓN DE RED DE AGUA POTABLE Y ALCANTARILLADO SANITARIO EN LA CALLE TAJÍN ENTRE LAS CALLES PLAZA DE ARMAS Y HAYA; EN LA CALLE MAYA ENTRE LAS CALLES PLAZA DE ARMAS Y HAYA; EN LA CALLE HAYA ENTRE LA CALLES MAYA Y OLMECA; EN LA CALLE ZAPOTECA ENTRE OLMECA Y RÍO COATZACOALCOS, REHABILITACIÓN DE RED DE AGUA POTABLE EN LA CALLE RÍO DE LOS PESCADOS ENTRE LAS CALLES RÍO COATZACOALCOS Y RÍO CONSULADO, CONSTRUCCIÓN DE DRENAJE PLUVIAL EN LA CALLE TAJÍN ENTRE LAS CALLES HAYA Y LAS ROSAS Y EN LAS CALLES TAJÍN, TOLTECA Y MAYA, EN LAS COLONAS LOS PRADOS Y CULTURAS MEXICANAS EN XALAPA, VERACRUZ.

Fecha: Enero 2024  
Inicio de obra:  
Fin de obra:

Catalogo de conceptos			
Clave	Descripción	Unidad	Cantidad
	<b>IMPORTE DE SUMINISTRO E INSTALACION DE TUBERIA DE POLIETILENO DE ALTA DENSIDAD DE DOBLE PARED E INTERIOR LISO. SISTEMA DE UNIÓN HERMÉTICA ESPIGA CAMPANA CON DOBLE ANILLO ELASTOMÉRICO DE HULE. DEBERA DE CUMPLIR CON LAS CARACTERISTICAS PARA SER INSTALADA A LAS PROFUNDIDADES INDICADAS EN EL PROYECTO EJECUTIVO. NORMAS NOM-001-CONAGUA-2011 Y NMX-E- 241-CNCP-2013 (INCLUYE PRUEBA DE HERMETICIDAD Y CORRIMIENTO)</b>		
9000 00A	<b>ACARREO 1ER KM MATERIAL PRODUCTO DE EXCAVACIÓN EXCEPTO ROCA EN CAMIÓN DE VOLTEO, DESCARGA A VOLTEO EN CAMINO...</b>		
9000 05A	ZONA URBANA TRANSITO NORMAL.	M3	119.48
	<b>IMPORTE DE ACARREO 1ER KM MATERIAL PRODUCTO DE EXCAVACIÓN EXCEPTO ROCA EN CAMIÓN DE VOLTEO, DESCARGA A VOLTEO EN CAMINO...</b>		
9002 00A	<b>ACARREO KM SUBSECUENTES AL 1o MATERIAL PRODUCTO DE EXCAVACIÓN EXCEPTO ROCA EN CAMIÓN DE VOLTEO, EN CAMINO...</b>		
9002 05A	ZONA URBANA TRANSITO NORMAL.	M3/KM	597.40
	<b>IMPORTE DE ACARREO KM SUBSECUENTES AL 1o MATERIAL PRODUCTO DE EXCAVACIÓN EXCEPTO ROCA EN CAMIÓN DE VOLTEO, EN CAMINO...</b>		
9001 00A	<b>ACARREO 1ER KM DE ROCA EN CAMIÓN DE VOLTEO, DESCARGA A VOLTEO EN CAMINO...</b>		
9001 05A	ZONA URBANA TRANSITO NORMAL.	M3	148.89
	<b>IMPORTE DE ACARREO 1ER KM DE ROCA EN CAMIÓN DE VOLTEO, DESCARGA A VOLTEO EN CAMINO...</b>		
9001 00B	<b>ACARREO 1er. KM. DE MATERIAL PRODUCTO DE DEMOLICIÓN EN CAMION DE VOLTEO, DESCARGA A VOLTEO EN CAMINO:</b>		
9001 05B	ZONA URBANA TRANSITO NORMAL.	M3	6.92
	<b>IMPORTE DE ACARREO 1er. KM. DE MATERIAL PRODUCTO DE DEMOLICIÓN EN CAMION DE VOLTEO, DESCARGA A VOLTEO EN CAMINO:</b>		
9003 00A	<b>ACARREO KM SUBSECUENTES AL 1o DE ROCA EN CAMIÓN DE VOLTEO, EN CAMINO...</b>		
9003 05A	ZONA URBANA TRANSITO NORMAL.	M3/KM	744.45
	<b>IMPORTE DE ACARREO KM SUBSECUENTES AL 1o DE ROCA EN CAMIÓN DE VOLTEO, EN CAMINO...</b>		
9003 00B	<b>ACARREO KM. SUBSECUENTES AL 1o., DE MATERIAL PRODUCTO DE DEMOLICIÓN EN CAMION VOLTEO, EN CAMINO:</b>		
9003 05B	ZONA URBANA TRANSITO NORMAL.	M3/KM	34.60

Ing. Alejandro Limón Morales  
Analista

Ing. Rafael Pérez de la Garza  
Jefe del Departamento de Estudios y Proyectos

Página:

12/15



**CMAS**  
COMISIÓN MUNICIPAL DE AGUA POTABLE  
Y SANEAMIENTO DE XALAPA

COMISION MUNICIPAL DE AGUA POTABLE Y SANEAMIENTO

DIRECCIÓN DE OPERACIÓN  
GERENCIA DE PLANEACIÓN  
DEPARTAMENTO DE ESTUDIOS Y  
PROYECTOS



Descripción del proyecto: REHABILITACIÓN DE RED DE AGUA POTABLE Y ALCANTARILLADO SANITARIO EN LA CALLE TAJÍN ENTRE LAS CALLES PLAZA DE ARMAS Y HAYA; EN LA CALLE MAYA ENTRE LAS CALLES PLAZA DE ARMAS Y HAYA; EN LA CALLE HAYA ENTRE LAS CALLES MAYA Y OLMECA; EN LA CALLE ZAPOTECA ENTRE OLMECA Y RÍO COATZACOALCOS, REHABILITACIÓN DE RED DE AGUA POTABLE EN LA CALLE RÍO DE LOS PESCADOS ENTRE LAS CALLES RÍO COATZACOALCOS Y RÍO CONSULADO, CONSTRUCCIÓN DE DRENAJE PLUVIAL EN LA CALLE TAJÍN ENTRE LAS CALLES HAYA Y LAS ROSAS Y EN LAS CALLES TAJÍN, TOLTECA Y MAYA, EN LAS COLONAS LOS PRADOS Y CULTURAS MEXICANAS EN XALAPA, VERACRUZ.

Fecha: Enero 2024  
Inicio de obra:  
Fin de obra:

Catalogo de conceptos

Clave	Descripción	Unidad	Cantidad
<b>IMPORTE DE ACARREO KM. SUBSECUENTES AL 1o., DE MATERIAL PRODUCTO DE DEMOLICIÓN EN CAMION VOLTEO, EN CAMINO:</b>			
<b>9006 00</b>	<b>ACARREO EN CARRETILLA</b>		
9006 01	A 20 METROS, INCLUYENDO CARGA DE MATERIAL DE PRODUCTO DE EXCAVACION	M3	150.00
9006 02	EN ESTACIONES SUBSECUENTES DE 20 METROS, DE MATERIAL PRODUCTO DE EXCAVACIÓN	M3/EST	80.00
<b>IMPORTE DE ACARREO EN CARRETILLA</b>			
<b>IMPORTE DE CONSTRUCCION DE DRENAJE PLUVIAL</b>			
<b>CONSTRUCCION DE TRAGATORMENTAS</b>			
<b>1000 00</b>	<b>RUPTURA Y DEMOLICIÓN DE...</b>		
1000 08	CONCRETO ARMADO.	M3	4.05
<b>IMPORTE DE RUPTURA Y DEMOLICIÓN DE...</b>			
1004 01	CARGA A CAMIÓN DE MATERIAL PRODUCTO DE EXCAVACIÓN.	M3	12.09
1005 01	LIMPIEZA Y TRAZO EN EL ÁREA DE TRABAJO.	M2	13.53
<b>1020 00</b>	<b>EXCAVACIÓN EN ROCA FIJA, P/ ZANJAS, EN SECO, EN ZONA B...</b>		
1020 02	HASTA 2.00 M DE PROFUNDIDAD.	M3	0.80
<b>IMPORTE DE EXCAVACIÓN EN ROCA FIJA, P/ ZANJAS, EN SECO, EN ZONA B...</b>			
<b>1100 00A</b>	<b>EXCAVACIÓN CON EQUIPO PARA ZANJAS EN CUALQUIER MATERIAL EXCEPTO ROCA, EN SECO EN ZONA B:</b>		
1100 02A	HASTA 2.00 M DE PROFUNDIDAD.	M3	7.24
<b>IMPORTE DE EXCAVACIÓN CON EQUIPO PARA ZANJAS EN CUALQUIER MATERIAL EXCEPTO ROCA, EN SECO EN ZONA B:</b>			
<b>1131 00</b>	<b>RELLENO EN ZANJAS...</b>		
1131 05A	COMPACTADO AL 90% PROCTOR, CON MATERIAL PRODUCTO DE EXCAVACIÓN.	M3	5.42
<b>IMPORTE DE RELLENO EN ZANJAS...</b>			
<b>4030 00</b>	<b>FABRICACIÓN Y COLADO DE CONCRETO VIBRADO Y CURADO...</b>		
4030 01	DE F'C= 100 KG/CM2.	M3	1.35
4030 05	DE F'C= 250 KG/CM2.	M3	13.25
<b>IMPORTE DE FABRICACIÓN Y COLADO DE CONCRETO VIBRADO Y CURADO...</b>			
<b>4080 00</b>	<b>CIMBRA DE MADERA PARA ACABADOS NO APARENTES EN...</b>		
4080 05A	MUROS HASTA 3.0 M DE ALTURA.	M2	65.88

Ing. Alexandro Limón Morales  
Analista

Ing. Rafael Pérez de la Garza  
Jefe del Departamento de Estudios y Proyectos

Página:

13/15

COMISION MUNICIPAL DE AGUA POTABLE Y SANEAMIENTO



DIRECCIÓN DE OPERACIÓN  
GERENCIA DE PLANEACIÓN  
DEPARTAMENTO DE ESTUDIOS Y  
PROYECTOS



Descripción del proyecto: REHABILITACIÓN DE RED DE AGUA POTABLE Y ALCANTARILLADO SANITARIO EN LA CALLE TAJÍN ENTRE LAS CALLES PLAZA DE ARMAS Y HAYA; EN LA CALLE MAYA ENTRE LAS CALLES PLAZA DE ARMAS Y HAYA; EN LA CALLE HAYA ENTRE LA CALLES MAYA Y OLMECA; EN LA CALLE ZAPOTECA ENTRE OLMECA Y RÍO COATZACOALCOS, REHABILITACIÓN DE RED DE AGUA POTABLE EN LA CALLE RÍO DE LOS PESCADOS ENTRE LAS CALLES RÍO COATZACOALCOS Y RÍO CONSULADO, CONSTRUCCIÓN DE DRENAJE PLUVIAL EN LA CALLE TAJÍN ENTRE LAS CALLES HAYA Y LAS ROSAS Y EN LAS CALLES TAJÍN, TOLTECA Y MAYA, EN LAS COLONAS LOS PRADOS Y CULTURAS MEXICANAS EN XALAPA, VERACRUZ.

Fecha: Enero 2024

Inicio de obra:

Fin de obra:

Catalogo de conceptos			
Clave	Descripción	Unidad	Cantidad
	<b>IMPORTE DE CIMBRA DE MADERA PARA ACABADOS NO APARENTES EN...</b>		
4090 01A	SUMINISTRO Y COLOCACIÓN DE ACERO DE REFUERZO.	KG	2,397.02
<b>8020 00A</b>	<b>SUMINISTRO Y COLOCACIÓN DE EMPAQUES DE NEOPRENO</b>		
8020 08A	DE 305 MM (12") DE DIÁMETRO.	PZA	1.00
8020 09B	DE 388 MM (15") DE DIÁMETRO.	PZA	3.00
	<b>IMPORTE DE SUMINISTRO Y COLOCACIÓN DE EMPAQUES DE NEOPRENO</b>		
<b>8051 00A</b>	<b>SUMINISTRO E INSTALACION DE TUBERIA DE POLIETILENO DE ALTA DENSIDAD DE DOBLE PARED E INTERIOR LISO. SISTEMA DE UNIÓN HERMÉTICA ESPIGA CAMPANA CON DOBLE ANILLO ELASTOMÉRICO DE HULE. DEBERA DE CUMPLIR CON LAS CARACTERISTICAS PARA SER INSTALADA A LAS PROFUNDIDADES INDICADAS EN EL PROYECTO EJECUTIVO. NORMAS NOM-001-CONAGUA-2011 Y NMX-E- 241-CNCP-2013 (INCLUYE PRUEBA DE HERMETICIDAD Y CORRIMIENTO)</b>		
8051 05A	DE 12" DE DIAMETRO.	M	1.00
8051 06A	DE 15" DE DIAMETRO.	M	3.00
	<b>IMPORTE DE SUMINISTRO E INSTALACION DE TUBERIA DE POLIETILENO DE ALTA DENSIDAD DE DOBLE PARED E INTERIOR LISO. SISTEMA DE UNIÓN HERMÉTICA ESPIGA CAMPANA CON DOBLE ANILLO ELASTOMÉRICO DE HULE. DEBERA DE CUMPLIR CON LAS CARACTERISTICAS PARA SER INSTALADA A LAS PROFUNDIDADES INDICADAS EN EL PROYECTO EJECUTIVO. NORMAS NOM-001-CONAGUA-2011 Y NMX-E- 241-CNCP-2013 (INCLUYE PRUEBA DE HERMETICIDAD Y CORRIMIENTO)</b>		
SYCRPL-01	SUMINISTRO E INSTALACIÓN DE ACERO ESTRUCTURAL PARA REJILLA ELECTROFORJADA CON PLACA DE 3/8" Y PERALTE DE 3", INCLUYE: MARCO CON ÁNGULO DE 1/4 X 3 1/2" Y CONTRAMARCO CON ÁNGULO DE 1/4" X 3", UNA MANO DE PRIMER ANTICORROSIVO Y DOS MANOS DE PINTURA ESMALTE NEGRO MATE.	M2	21.45
<b>9000 00A</b>	<b>ACARREO 1ER KM MATERIAL PRODUCTO DE EXCAVACIÓN EXCEPTO ROCA EN CAMIÓN DE VOLTEO, DESCARGA A VOLTEO EN CAMINO...</b>		
9000 05A	ZONA URBANA TRANSITO NORMAL.	M3	7.24
	<b>IMPORTE DE ACARREO 1ER KM MATERIAL PRODUCTO DE EXCAVACIÓN EXCEPTO ROCA EN CAMIÓN DE VOLTEO, DESCARGA A VOLTEO EN CAMINO...</b>		
<b>9001 00A</b>	<b>ACARREO 1ER KM DE ROCA EN CAMIÓN DE VOLTEO, DESCARGA A VOLTEO EN CAMINO...</b>		
9001 05A	ZONA URBANA TRANSITO NORMAL.	M3	0.80
	<b>IMPORTE DE ACARREO 1ER KM DE ROCA EN CAMIÓN DE VOLTEO, DESCARGA A VOLTEO EN CAMINO...</b>		

Ing. Alejandro Limón Morales  
Analista

Ing. Rafael Pérez de la Garza

Jefe del Departamento de Estudios y Proyectos

Página:

14/15



**CMAS**  
COMISIÓN MUNICIPAL DE AGUA POTABLE  
Y SANEAMIENTO DE XALAPA

COMISION MUNICIPAL DE AGUA POTABLE Y SANEAMIENTO

DIRECCIÓN DE OPERACIÓN  
GERENCIA DE PLANEACIÓN  
DEPARTAMENTO DE ESTUDIOS Y  
PROYECTOS



**Xalapa**  
Ayuntamiento 2022 - 2025

Descripción del proyecto: REHABILITACIÓN DE RED DE AGUA POTABLE Y ALCANTARILLADO SANITARIO EN LA CALLE TAJÍN ENTRE LAS CALLES PLAZA DE ARMAS Y HAYA; EN LA CALLE MAYA ENTRE LAS CALLES PLAZA DE ARMAS Y HAYA; EN LA CALLE HAYA ENTRE LA CALLES MAYA Y OLMECA; EN LA CALLE ZAPOTECA ENTRE OLMECA Y RÍO COATZACOALCOS, REHABILITACIÓN DE RED DE AGUA POTABLE EN LA CALLE RÍO DE LOS PESCADOS ENTRE LAS CALLES RÍO COATZACOALCOS Y RÍO CONSULADO, CONSTRUCCIÓN DE DRENAJE PLUVIAL EN LA CALLE TAJÍN ENTRE LAS CALLES HAYA Y LAS ROSAS Y EN LAS CALLES TAJÍN, TOLTECA Y MAYA, EN LAS COLONAS LOS PRADOS Y CULTURAS MEXICANAS EN XALAPA, VERACRUZ.

Fecha: Enero 2024

Inicio de obra:

Fin de obra:

Catalogo de conceptos

Clave	Descripción	Unidad	Cantidad
<b>9001 00B</b>	<b>ACARREO 1er. KM. DE MATERIAL PRODUCTO DE DEMOLICIÓN EN CAMION DE VOLTEO, DESCARGA A VOLTEO EN CAMINO:</b>		
9001 05B	ZONA URBANA TRANSITO NORMAL.	M3	4.05
	<b>IMPORTE DE ACARREO 1er. KM. DE MATERIAL PRODUCTO DE DEMOLICIÓN EN CAMION DE VOLTEO, DESCARGA A VOLTEO EN CAMINO:</b>		
<b>9002 00A</b>	<b>ACARREO KM SUBSECUENTES AL 1o MATERIAL PRODUCTO DE EXCAVACIÓN EXCEPTO ROCA EN CAMIÓN DE VOLTEO, EN CAMINO...</b>		
9002 05A	ZONA URBANA TRANSITO NORMAL.	M3/KM	36.20
	<b>IMPORTE DE ACARREO KM SUBSECUENTES AL 1o MATERIAL PRODUCTO DE EXCAVACIÓN EXCEPTO ROCA EN CAMIÓN DE VOLTEO, EN CAMINO...</b>		
<b>9003 00A</b>	<b>ACARREO KM SUBSECUENTES AL 1o DE ROCA EN CAMIÓN DE VOLTEO, EN CAMINO...</b>		
9003 05A	ZONA URBANA TRANSITO NORMAL.	M3/KM	4.00
	<b>IMPORTE DE ACARREO KM SUBSECUENTES AL 1o DE ROCA EN CAMIÓN DE VOLTEO, EN CAMINO...</b>		
<b>9003 00B</b>	<b>ACARREO KM. SUBSECUENTES AL 1o., DE MATERIAL PRODUCTO DE DEMOLICIÓN EN CAMION VOLTEO, EN CAMINO:</b>		
9003 05B	ZONA URBANA TRANSITO NORMAL.	M3/KM	20.25
	<b>IMPORTE DE ACARREO KM. SUBSECUENTES AL 1o., DE MATERIAL PRODUCTO DE DEMOLICIÓN EN CAMION VOLTEO, EN CAMINO:</b>		
	<b>IMPORTE DE CONSTRUCCION DE TRAGATORMENTAS</b>		

Ing. Alejandro Limón Morales  
Analista

Ing. Rafael Pérez de la Garza  
Jefe del Departamento de Estudios y Proyectos

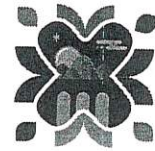
Página:

15/15



**CMAS**

COMISIÓN MUNICIPAL DE AGUA POTABLE  
Y SANEAMIENTO DE XALAPA



**Xalapa**  
H. Ayuntamiento 2022 - 2025

COMISIÓN MUNICIPAL DE AGUA POTABLE Y SANEAMIENTO DE  
XALAPA, VER.

# ESPECIFICACIONES GENERALES DE OBRA

“REHABILITACIÓN DE RED DE AGUA POTABLE Y ALCANTARILLADO SANITARIO EN LA CALLE TAJÍN ENTRE LAS CALLES PLAZA DE ARMAS Y HAYA; EN LA CALLE MAYA ENTRE LAS CALLES PLAZA DE ARMAS Y HAYA; EN LA CALLE HAYA ENTRE LA CALLES MAYA Y OLMECA; EN LA CALLE ZAPOTECA ENTRE OLMECA Y RÍO COATZACOALCOS, REHABILITACIÓN DE RED DE AGUA POTABLE EN LA CALLE RÍO DE LOS PESCADOS ENTRE LAS CALLES RÍO COATZACOALCOS Y RÍO CONSULADO, CONSTRUCCIÓN DE DRENAJE PLUVIAL EN LA CALLE TAJÍN ENTRE LAS CALLES HAYA Y LAS ROSAS Y EN LAS CALLES TAJÍN, TOLTECA Y MAYA, EN LAS COLONAS LOS PRADOS Y CULTURAS MEXICANAS EN XALAPA, VERACRUZ.”

MARZO 2024

Página 1



Avenida Miguel Alemán número 109, colonia Federal.  
C. P. 91140, Xalapa, Veracruz. Teléfono: (228) 237 03 00

**Trabajo**  
y transparencia

## Contenido

<b>1000 00 RUPTURA Y DEMOLICIÓN DE ...</b>	6
1000 05 PAVIMENTO HIDRÁULICO.....	6
1000 21 TRAZO Y CORTE C/CORTADORA DE DISCO EN: PAVIMENTO HIDRÁULICO.....	6
<b>1001 00 CONSTRUCCIÓN DE...</b>	7
1001 01 BASE DE GRAVA CEMENTADA. ....	7
1004 01 CARGA A CAMIÓN DE MATERIAL PRODUCTO DE EXCAVACIÓN.....	8
1005 01 LIMPIEZA Y TRAZO EN EL ÁREA DE TRABAJO.....	8
<b>1010 00 EXCAVACIÓN A MANO PARA ZANJAS EN CUALQUIER MATERIAL EXCEPTO ROCA, EN SECO...</b>	8
1010 02 HASTA 2.00 M DE PROFUNDIDAD.....	8
<b>1020 00 EXCAVACIÓN EN ROCA FIJA, P/ ZANJAS, EN SECO, EN ZONA B.....</b>	8
1020 02 HASTA 2.00 M DE PROFUNDIDAD.....	8
1020 04 HASTA 2.01 A 4.00 M DE PROFUNDIDAD.....	8
<b>1140 00 BOMBEO DE ACHIQUE CON BOMBA AUTOCEBANTE, PROPIEDAD DEL CONTRATISTA, DE...</b>	11
1140 02 3" DE DIÁMETRO Y 8 HP.....	11
<b>2243 00 SUMINISTRO E INSTALACIÓN DE CONTRAMARCOS...</b>	12
2243 03 SENCILLOS DE 1.40 M CON CANAL DE 100 MM (4").....	12
2243 02 SENCILLOS DE 1.10 M CON CANAL DE 100 MM (4").....	12
2243 08 DOBLES DE 1.80 M CON CANAL DE 150 MM (6").....	12
<b>2244 00 SUMINISTRO E INSTALACIÓN DE MARCOS C/ TAPA, DE...</b>	12
2244 01 FIERRO FUNDIDO DE 50 X 50 CM CON PESO DE 97 KG.....	12
<b>4030 00 FABRICACIÓN Y COLADO DE CONCRETO VIBRADO Y CURADO...</b>	13
4030 02 DE F'C= 150 KG/CM2.....	13
<b>8018 00 SUMINISTRO DE TORNILLOS.....</b>	19
8018 01 DE 16 MM X 64 MM (5/8" X 2 1/2").....	19



8018 02 DE 16 MM X 76 MM (5/8" X 3").	19
8018 03 DE 19 MM X 89 MM (3/4" X 3 1/2").	19
<b>8019 00 SUMINISTRO DE EMPAQUES DE PLOMO...</b>	<b>19</b>
8019 03 DE 76 MM (3") DE DIÁMETRO.	19
8019 04 DE 102 MM (4") DE DIÁMETRO.	19
8019 05 DE 152 MM (6") DE DIÁMETRO.	19
<b>8021 00A SUMINISTRO E INSTALACIÓN DE JUNTAS GIBAULT COMPLETAS...</b>	<b>19</b>
8021 03A DE 89 MM (3") DE DIÁMETRO INTERIOR.	19
8021 04A DE 114 MM (4") DE DIÁMETRO INTERIOR.	19
8021 05A DE 152 MM (6") DE DIÁMETRO INTERIOR.	19
<b>3060 00 POZOS DE VISITA TIPO "COMÚN", HASTA...</b>	<b>20</b>
3060 02 1.25 M DE PROFUNDIDAD.	20
3060 06 2.25 M DE PROFUNDIDAD.	20
3060 07 2.50 M DE PROFUNDIDAD.	20
3060 08 2.75 M DE PROFUNDIDAD.	20
3060 09 3.00 M DE PROFUNDIDAD.	20
3060 12 3.75 M DE PROFUNDIDAD.	20
3061 01 INCREMENTO DEL PRECIO DE POZO DE VISITA, POR CADA 0.25 M DE PROFUNDIDAD. ....	20
REHPOZO-01 REHABILITACIÓN DE VISITA, CONSTRUCCIÓN DE MEDIA CAÑA Y PLANTILLA: INCLUYE: MATERIALES MANO DE OBRA, HERRAMIENTAS, EQUIPO Y TODO LO NECESARIO PARA SU CORRECTA EJECUCIÓN.....	20
REHPOZO-05 REHABILITACIÓN DE POZO DE VISITA, HASTA H=2.00 M DE PROFUNDIDAD, INCLUYE ESCALONES CON VARILLAS DE 5/8" Ø ANCLADO AL MURO, APLANADO CON MORTERO DE CEMENTO ARENA 1:3 CON ESPESOR MÍNIMO DE 1 CM. Y CONSTRUCCION DE LA MEDIA CAÑA EN PLANTILLA: INCLUYE MANO DE OBRA, HERRAMIENTAS, EQUIPO Y TODO LO NECESARIO PARA SU CORRECTA EJECUCIÓN.....	20

## GENERALIDADES

Las presentes Especificaciones Técnicas se refieren a la ejecución de las obras correspondientes a la:

***“REHABILITACIÓN DE RED DE AGUA POTABLE Y ALCANTARILLADO SANITARIO EN LA CALLE TAJÍN ENTRE LAS CALLES PLAZA DE ARMAS Y HAYA; EN LA CALLE MAYA ENTRE LAS CALLES PLAZA DE ARMAS Y HAYA; EN LA CALLE HAYA ENTRE LAS CALLES MAYA Y OLMECA; EN LA CALLE ZAPOTECA ENTRE OLMECA Y RÍO COATZACOALCOS, REHABILITACIÓN DE RED DE AGUA POTABLE EN LA CALLE RÍO DE LOS PESCADOS ENTRE LAS CALLES RÍO COATZACOALCOS Y RÍO CONSULADO, CONSTRUCCIÓN DE DRENAJE PLUVIAL EN LA CALLE TAJÍN ENTRE LAS CALLES HAYA Y LAS ROSAS Y EN LAS CALLES TAJÍN, TOLTECA Y MAYA, EN LAS COLONAS LOS PRADOS Y CULTURAS MEXICANAS EN XALAPA, VERACRUZ.”***

Todas las instalaciones se ejecutarán conforme a las siguientes especificaciones, a los planos del proyecto, a las Especificaciones Técnicas Generales y en lo que no sea contrario a ellas, de acuerdo con lo establecido en las normas, planos tipo y recomendaciones de la CONAGUA.

Las obras por construir o instalar serán por completo de cargo del Contratista. Donde deberá incluir, entre otros, suministro de materiales, equipos de trabajo, transporte, obra de mano, impuestos, derechos municipales, gastos generales y utilidad, para efectuar la construcción, instalación y montaje de las obras.

El Contratista deberá certificar la calidad de los materiales mediante ensayos efectuados en un laboratorio aprobado. Los certificados emitidos por el fabricante sólo serán válidos cuando cumplan con esta condición. Los gastos referentes a ensayos y controles de calidad serán de cargo del Contratista.

La Contratista deberá tomar en cuenta los señalamientos para protección de obra para proporcionar seguridad a los usuarios, peatones y trabajadores, y a su vez guiar el tránsito a través de las calles y vías alternativas, estas deberán mantenerse durante el desarrollo de los trabajos de construcción. Ya que estos trabajos no serán motivo de pago o remuneración alguna, por lo que deberán estar considerado en la formulación de su propuesta en los indirectos y ser mencionados en el apartado o documento del proceso constructivo de la obra.

La Contratista deberá tomar en cuenta todas las instalaciones de alcantarillado sanitario y agua potable existentes en la zona de realización de los trabajos, las cuales mantendrán dando servicio a los usuarios durante el proceso constructivo de la obra.

Por lo que deberán tomar en cuenta la construcción de obras auxiliares o provisionales necesarias, para que no se vean interrumpidos los servicios de agua y drenaje o cualquier





**CMAS**

COMISIÓN MUNICIPAL DE AGUA POTABLE  
Y SANEAMIENTO DE XALAPA



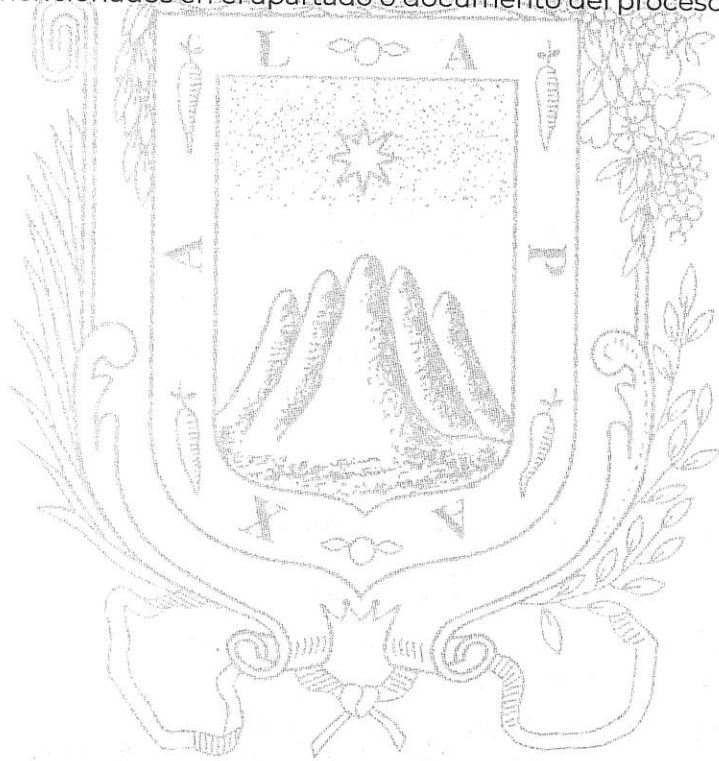
**Xalapa**  
H. Ayuntamiento 2022 - 2025

otra instalación existente, mientras se desarrollan los trabajos de construcción. Ya que estos trabajos no serán motivo de pago o remuneración alguna, por lo que deberán estar considerado en la formulación de su propuesta en los indirectos y ser mencionados en el apartado o documento del proceso constructivo de la obra.

Previo a la ejecución de las obras, el Contratista deberá verificar en sitio la ubicación, dimensiones y cotas de toda la infraestructura existente (C.F.E, TELMEX, PEMEX, etc.) esto con el fin de no provocar daños a las mismas y adoptar las medidas necesarias que correspondan a cada caso, si es necesario.

Es responsabilidad de las empresas participantés, la incorporación a la obra del letrero de obra que contenga: Nombre completo de la obra, el tipo de obra que se desarrolla, número de beneficiarios, monto total de la inversión, logotipos oficiales.

Por lo que deberán colocarse en un lugar visible y este deberá tener un tamaño considerable visible. Ya que estos trabajos no serán motivo de pago o remuneración alguna, por lo que deberán estar considerado en la formulación de su propuesta en los indirectos y ser mencionados en el apartado o documento del proceso constructivo de la obra.



*Handwritten mark*

*Handwritten mark*

*Handwritten mark*

*Handwritten mark*

Página 5



Avenida Miguel Alemán número 109, colonia Federal.  
C. P. 91140, Xalapa, Veracruz. Teléfono: (228) 237 03 00

**Trabajo**  
*y transparencia*

## ESPECIFICACIONES GENERALES

CLAVE	CONCEPTO	UNIDAD
1000 00	RUPTURA Y DEMOLICIÓN DE ...	
1000 05	PAVIMENTO HIDRÁULICO	M3

**DEFINICIÓN Y EJECUCIÓN.** - Al llevarse a cabo este tipo de trabajos, se procurará en todos los casos efectuar la ruptura de banqueteta, pavimento hidráulico, adoquín o calle enrocada evitando al máximo perjudicar el pavimento restante y molestias a la población.

**OBRA.** - Comprende la ejecución de todos los trabajos necesarios para la ruptura y su remoción a un sitio donde no interfiera ni dificulte la ejecución de los trabajos, ya que no será motivo de ningún pago adicional.

El corte en el pavimento se pagará por separado; y se evitará perjudicar el pavimento (en los conceptos en que proceda), y molestias a la población.

**MEDICIÓN Y PAGO.** - Se medirá y pagará por metro cúbico (M3) y metros cuadrados (M2) en el caso de la banqueteta de concreto o del pavimento adoquinado con aproximación a un décimo, conforme a las dimensiones de proyecto.

No se considerará para fines de pago la cantidad de obra ejecutada por el Contratista fuera de los lineamientos fijados en el proyecto y/o las indicaciones del Ingeniero.

CLAVE	CONCEPTO	UNIDAD
1000 21	TRAZO Y CORTE C/CORTADORA DE DISCO EN: PAVIMENTO HIDRÁULICO.	M

**DEFINICIÓN Y EJECUCIÓN.** - Se entenderá por "trazo y corte, utilizando cortadora de disco, en pavimento hidráulico" al conjunto de operaciones que debe realizar el Contratista para trazar y cortar conforme a las líneas de proyecto y/o las indicaciones del Residente.

Esta actividad se deberá realizar con cortadora de disco o equipo similar que garantice los alineamientos requeridos de acuerdo con el proyecto, debiendo ser vertical y realizando el corte hasta la profundidad necesaria; se incluyen en este concepto todos los cargos directos e indirectos, la mano de obra correspondiente y los materiales tales como el disco, agua, etc., así como la operación del equipo.

**MEDICIÓN Y PAGO.** - Se medirá y pagará por metro (M) con aproximación a un décimo, conforme a las dimensiones de proyecto.

No se considerará para fines de pago la cantidad de obra ejecutada por el Contratista fuera de los lineamientos fijados en el proyecto y/o las indicaciones del Ingeniero.



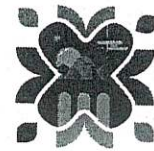


Página 6



**CMAS**

COMISIÓN MUNICIPAL DE AGUA POTABLE  
Y SANEAMIENTO DE XALAPA



**Xalapa**  
H. Ayuntamiento 2022 - 2025

CLAVE	CONCEPTO	UNIDAD
1001 00	CONSTRUCCIÓN DE...	
1001 01	BASE DE GRAVA CEMENTADA.	M3

**DEFINICIÓN Y EJECUCIÓN.** Se entenderá por pavimentos o banquetas de concreto, al conjunto de losas de concreto, con o sin refuerzo, interconectadas mediante juntas transversales y longitudinales, y conectores de acero, apoyadas sobre un suelo mejorado que constituye la estructura de apoyo.

La construcción o reposición de pavimento o banquetas de concreto, se hará sobre una base compactada, que se paga por separado; y comprende la fabricación, colado, vibrado y curado con curacreto o agua; con la resistencia que se señale en cada concepto; asimismo el concreto se sujetará en lo conducente a la especificación que en este mismo catálogo aparece sobre concretos, incluyendo el suministro de todos los materiales puestos en obra, así como el retiro de los sobrantes, la mano de obra y el equipo necesarios.

El acabado deberá ser igual al existente o el que señale las especificaciones particulares, así como a las líneas de proyecto y/o las indicaciones del Residente.

**MEDICIÓN Y PAGO.** - La construcción o reposición de pavimentos o banquetas de concreto, se pagará por metro cuadrado con aproximación a dos decimales de acuerdo a dimensiones de proyecto y/o las indicaciones del Residente.

La construcción o reposición de pavimento, se hará sobre una base compactada, que se paga por separado; y comprende la fabricación, colado, vibrado y curado; incluirá la construcción de juntas de dilatación para la absorción de las expansiones provocadas por los aumentos de temperatura evitando así que se produzcan rupturas a la estructura de pavimento.

El pavimento deberá tener un espesor de 18 cm.

Deberá emplearse un acelerante a 3 días.

El revenimiento del concreto directo en el sitio deberá ser de  $11 \pm 3$  cm. El concreto con menor puede ser ajustado en el sitio empleando un aditivo. El concreto con un revenimiento mayor al especificado deberá ser rechazado. Este deberá ser medido máximo 15 minutos después de llegado el concreto a la obra.

Se deberá determinar la resistencia adquirida por el concreto conforme a la norma mexicana NMX-C-083-ONNCCE-Vigente. La cual a su vez se complementa con las normas NMX-X-109-ONNCCE, NMX-CH-027-SCFI y NMX-169-ONNCCE.

La comisión no se haya obligada a pagar el espesor o dimensiones excedentes, que no esté indicado en el concepto, por lo que el contratista deberá tomar en cuenta todas las mermas, desperdicios o incrementos de volúmenes en su precio unitario.

5.

2

Página 7



Avenida Miguel Alemán número 109, colonia Federal.  
C. P. 91140, Xalapa, Veracruz. Teléfono: (228) 237 03 00

**Trabajo**  
y transparencia

CLAVE	CONCEPTO	UNIDAD
1004 01	CARGA A CAMIÓN DE MATERIAL PRODUCTO DE EXCAVACIÓN.	M3

**DEFINICIÓN Y EJECUCIÓN.** - Se entenderá por carga a camión de material producto de excavación a la suma de maniobras que se deban de realizar para cargar un camión con medios mecánicos o manuales, se incluye todas las maniobras y movimientos necesarios que se requieran.

**MEDICIÓN Y PAGO.** - La carga a camión de materiales producto de excavación se pagará por metro cúbico (M3) con aproximación a dos decimales, y para su cuantificación se utilizarán las líneas de proyecto originales y/o lo ordenado por el Residente, es decir lleva involucrado el abundamiento, por lo que el contratista deberá valuar el tipo de material, así como las condiciones en que se encuentre.

CLAVE	CONCEPTO	UNIDAD
1005 01	LIMPIEZA Y TRAZO EN EL ÁREA DE TRABAJO.	M2

**DEFINICIÓN Y EJECUCIÓN.** - Se entenderá por limpieza y trazo a las actividades involucradas con la limpieza del terreno de maleza, basura, piedras sueltas etc., y su retiro a sitios donde no entorpezca la ejecución de los trabajos; asimismo en el alcance de este concepto está implícito el trazo y la nivelación instalando bancos de nivel y el estacado necesario en el área por construir.

En ningún caso la CONAGUA hará más de un pago por limpia, trazo y nivelación ejecutados en la misma superficie.

Cuando se ejecuten juntamente con la excavación de la obra, el desmonte o algunas actividades de desyerbe y limpia, no se pagarán estos conceptos.

**MEDICIÓN Y PAGO.** - Para fines de pago se medirá el área de trabajo de la superficie objeto de limpia, trazo y nivelación, medida está en su proyección horizontal, y tomando como unidad el metro cuadrado (M2) con aproximación a dos decimales, incluye todo lo necesario para su correcta ejecución, herramienta, material y mano de obra.

CLAVE	CONCEPTO	UNIDAD
1010 00	EXCAVACIÓN A MANO PARA ZANJAS EN CUALQUIER MATERIAL EXCEPTO ROCA, EN SECO...	
1010 02	HASTA 2.00 M DE PROFUNDIDAD.	M3
1020 00	EXCAVACIÓN EN ROCA FIJA, P/ ZANJAS, EN SECO, EN ZONA B...	
1020 02	HASTA 2.00 M DE PROFUNDIDAD.	M3
1020 04	HASTA 2.01 A 4.00 M DE PROFUNDIDAD.	M3

**DEFINICIÓN Y EJECUCIÓN.**- Se entenderá por "excavación de zanjas" la que se realice según el proyecto y/u lo ordenado por el Residente para alojar la tubería de las redes de agua potable y alcantarillado, incluyendo las operaciones necesarias para amacizar o limpiar la plantilla y taludes de las mismas, la remoción del material producto de las excavaciones, su colocación a uno o a ambos lados de la zanja disponiéndolo en tal forma



**CMAS**

COMISIÓN MUNICIPAL DE AGUA POTABLE  
Y SANEAMIENTO DE XALAPA



**Xalapa**  
H. Ayuntamiento 2022 - 2025

que no interfiera con el desarrollo normal de los trabajos y la conservación de dichas excavaciones por el tiempo que se requiera para la instalación satisfactoria de la tubería. Incluye igualmente las operaciones que deberá efectuar el Contratista para aflojar el material manualmente o con equipo mecánico previamente a su excavación cuando se requiera.

Para la clasificación de las excavaciones por cuanto a la dureza del material se entenderá por "material tipo B", la tierra, arena con arcilla o limo, grava, arcilla y limo, o bien todos aquellos materiales que puedan ser aflojados manualmente con el uso del zapapico, así como todas las fracciones de roca, piedras sueltas, peñascos, etc., que cubiquen aisladamente menos de 0.75 de metro cubico y en general todo tipo de material que no pueda ser clasificado como roca fija.

Se entenderá por "roca fija" la que se encuentra en mantos con dureza y con textura que no pueda ser aflojada o resquebrajada económicamente con el solo uso de zapapico y que solo pueda removerse con el uso previo de explosivos, cuñas o dispositivos mecánicos de otra índole (martillos neumáticos y/o hidráulicos, etc.). También se consideran dentro de esta clasificación aquellas fracciones de roca, piedra suelta, o peñascos que cubiquen aisladamente más de 0.75 de metro cubico.

Cuando el material tipo B se encuentre entremezclado con la roca fija en una proporción igual o menor al 25% del volumen de esta, y en tal forma que no pueda ser excavado por separado, todo el material será considerado como roca fija.

Para clasificar el material se tomará en cuenta la dificultad que haya presentado para su extracción. En caso de que el volumen por clasificar este compuesto por volúmenes parciales de material común y roca fija se determinara en forma estimativa el porcentaje en que cada uno de estos materiales interviene en la composición del volumen total.

El producto de la excavación se depositará a uno o a ambos lados de la zanja, dejando libre en el lado que fije el Residente un pasillo de 60 (sesenta) cm. entre el límite de la zanja y el pie del talud del bordo formado por dicho material. El Contratista deberá conservar este pasillo libre de obstáculos.

Las excavaciones deberán ser afinadas en tal forma que cualquier punto de las paredes de estas no diste en ningún caso más de 5 (cinco) cm. de la sección de proyecto, cuidándose que esta desviación no se repita en forma sistemática. El fondo de la excavación deberá ser afinado minuciosamente a fin de que la tubería que posteriormente se instale en la misma quede a la profundidad señalada y con la pendiente de proyecto.

Las dimensiones de las excavaciones que formarán las zanjas variarán en función del diámetro de la tubería que será alojada en ellas.

La profundidad de la zanja será medida hacia abajo a partir del nivel natural del terreno, hasta el fondo de la excavación.

El ancho de la zanja será medido entre las dos paredes verticales paralelas que la delimitan.



Avenida Miguel Alemán número 109, colonia Federal.  
C. P. 91140, Xalapa, Veracruz. Teléfono: (228) 237 03 00

Página 9

**Trabajo**  
y transparencia



**CMAS**

COMISIÓN MUNICIPAL DE AGUA POTABLE  
Y SANEAMIENTO DE XALAPA



**Xalapa**  
H. Ayuntamiento 2022 - 2025

El afine de los últimos 10 (diez) cm. del fondo de la excavación se deberá efectuar con la menor anticipación posible a la colocación de la tubería. Si por exceso en el tiempo transcurrido entre el afine de la zanja y el tendido de la tubería se requiere un nuevo afine antes de tender la tubería, este será por cuenta exclusiva del Contratista.

Cuando la excavación de zanjas se realice en material tipo B, para alojar tuberías de concreto que no tenga la consistencia adecuada a criterio del Residente, la parte central del fondo de la zanja se excavará en forma redondeada de manera que la tubería apoye sobre el terreno en todo el desarrollo de su cuadrante inferior y en toda su longitud. Así mismo antes de bajar la tubería a la zanja o durante su instalación deberá excavar en los lugares en que quedarán las juntas, cavidades o "conchas" que alojen las campanas o cajas que formarán las juntas. Esta conformación deberá efectuarse inmediatamente antes de tender la tubería.

El Residente deberá vigilar que desde el momento en que se inicie la excavación hasta que se termine el relleno de esta, incluyendo el tiempo necesario para la colocación y prueba de la tubería, no transcurra un lapso mayor de 7 (siete) días naturales.

Cuando la excavación de zanjas se realice en roca fija, se permitirá el uso de explosivos, siempre que no altere el terreno adyacente a las excavaciones y previa autorización por escrito del Residente. El uso de explosivos se restringirá en aquellas zonas en que su utilización pueda causar perjuicios a las obras, o bien cuando por usarse explosivos dentro de una población se causen daños o molestias a sus habitantes.

Cuando la resistencia del terreno o las dimensiones de la excavación sean tales que pongan en peligro la estabilidad de las paredes de la excavación, a juicio del Residente, este ordenará al Contratista la colocación de los ademes y puntales que juzgue necesarios para la seguridad de las obras, la de los trabajadores o que exijan las leyes o reglamentos en vigor. La colocación de ademes y puntales se pagarán por separado.

Las características y forma de los ademes y puntales serán autorizadas por el Residente sin que esto releve al Contratista de ser el único responsable de los daños y perjuicios que directa o indirectamente se deriven por falla de estos.

El Residente está facultado para suspender total o parcialmente las obras cuando considere que el estado de las excavaciones no garantiza la seguridad necesaria para las obras y/o los trabajadores, hasta en tanto no se efectúen los trabajos de ademe o apuntalamiento.

El proceso constructivo propuesto por el Contratista será de su única responsabilidad y cualquier modificación, no será motivo de cambio en el precio unitario, deberá tomar en cuenta que los recursos y rendimientos propuestos sean congruentes con el programa y con las restricciones que pudiesen existir.

En la definición de cada concepto queda implícito el objetivo de la CONAGUA, el Contratista debe proponer el proceso constructivo y su variación aun a petición de la CONAGUA (por improductivo) no será motivo de variación en el precio unitario; las excavaciones para estructuras que sean realizadas en las zanjas (por ejemplo, para cajas de operación de válvulas, pozos, etc.), serán liquidadas con los mismos conceptos de excavaciones para zanjas.

Página 10



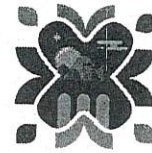
Avenida Miguel Alemán número 109, colonia Federal.  
C. P. 91140, Xalapa, Veracruz. Teléfono: (228) 237 03 00

**Trabajo**  
y transparencia



**CMAS**

COMISION MUNICIPAL DE AGUA POTABLE  
Y SANEAMIENTO DE XALAPA



**Xalapa**  
H. Ayuntamiento 2022 - 2025

El contratista deberá tomar en cuenta que la excavación no rebase los 200 m adelante del frente de instalación del tubo, a menos que el Residente lo considere conveniente en función de la estabilidad del terreno y cuente con la autorización por escrito.

Se ratifica que el pago que la CONAGUA realiza por las excavaciones es función de la sección teórica del Proyecto, por lo que se deberán hacer las consideraciones y previsiones para tal situación.

**MEDICIÓN Y PAGO.** - Para fines de pago se medirá el área de trabajo de la superficie objeto de limpia, trazo y nivelación, medida está en su proyección horizontal, y tomando como unidad el metro cuadrado (M2) con aproximación a dos decimales, incluye todo lo necesario para su correcta ejecución, herramienta, material y mano de obra..

CLAVE	CONCEPTO	UNIDAD
1140 00	BOMBEO DE ACHIQUE CON BOMBA AUTOCEBANTE, PROPIEDAD DEL CONTRATISTA, DE...	
1140 02	3" DE DIÁMETRO Y 8 HP.	CAJA

**DEFINICION Y EJECUCION.** Por bombeo de achique se entenderá al conjunto de operaciones que se hagan necesarias para extraer el agua que se localice en las zanjas para tendido de tubería, así como en excavaciones para obras complementarias que se requieran en el sistema.

Al ordenar la utilización del equipo, el Residente deberá prestar especial atención a que dicho equipo sea el adecuado para la ejecución del trabajo y dentro de su vida económica, tanto por lo que se refiere al tipo empleado; como a su capacidad y rendimiento; y durante su operación, cuidar que esta se haga eficientemente para obtener el rendimiento correcto; en caso contrario, se harán ajustes al precio unitario en función del modelo del equipo.

El Contratista será en todo momento el único responsable tanto de la conservación de su equipo como de su eficiencia.

**MEDICION Y PAGO.** La operación del equipo de bombeo de achique propiedad del Contratista se medirá en horas efectivas con aproximación de 0.25 hr conforme a lo indicado en el proyecto y/o las órdenes del Residente.

Al efecto, se determinará mediante un estricto control de la CONAGUA, el tiempo que trabaje el equipo en forma efectiva, ejecutando el trabajo que le ha sido ordenado.

No se computará para fines de pago el tiempo de operación del equipo de bombeo de achique que no esté ejecutando trabajo efectivo, que trabaje deficientemente o ejecute trabajos que no correspondan al proyecto y/o a lo ordenado por el Residentes

El pago específico al Contratista por la ejecución de los trabajos se hará a base de precios unitarios, o de acuerdo a lo estipulado en el Contrato en los conceptos de trabajo y capacidad de los equipos.



No se pagará al Contratista la operación del equipo de bombeo de achique que por falta de capacidad o por no ser del tipo adecuado, no produzca los rendimientos esperados.

No se considerará para fines de pago los bombeos ejecutados fuera de las líneas de proyecto y/ o las indicaciones del Residente.

Como un indicador de los rendimientos de las bombas a continuación se señalan rendimientos normativos:

Bomba de 2" Diámetro de 30 a 45 m<sup>3</sup>/hr.

Bomba de 3" Diámetro de 70 a 90 m<sup>3</sup>/hr.

Bomba de 4" Diámetro de 110 a 150 m<sup>3</sup>/hr. Bomba de 6" Diámetro de 260 m<sup>3</sup>/hr.

CLAVE	CONCEPTO	UNIDAD
2243 00	SUMINISTRO E INSTALACIÓN DE CONTRAMARCOS...	
2243 03	SENCILLOS DE 1.40 M CON CANAL DE 100 MM (4").	PZA
2243 02	SENCILLOS DE 1.10 M CON CANAL DE 100 MM (4").	PZA
2243 08	DOBLES DE 1.80 M CON CANAL DE 150 MM (6").	PZA

**DEFINICIÓN Y EJECUCIÓN.** Se entenderá por suministro e instalación de contramarcos, a la suma de actividades que deba realizar el Contratista para suministrar y colocar los contramarcos, que de acuerdo con las características del proyecto y/o lo ordenado por el Residente se requieran para ser colocados en las cajas de operación de válvulas. Según el tipo seleccionado de cajas llevará una o varias tapas de fierro fundido, que se apoyarán sobre contramarcos sencillos o dobles, y marcos de fierro fundido. Los contramarcos serán puestos en obra y el precio incluye mano de obra.

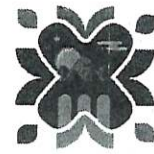
El Contratista deberá tomar en cuenta las consideraciones para la correcta instalación de los contramarcos, debiendo prever durante el proceso constructivo de las cajas las adecuaciones para fijar correctamente estos elementos. Si las cajas ya se encuentran construidas también deberá contemplar las adecuaciones para la correcta instalación.

**MEDICIÓN Y PAGO.** El suministro e instalación de contramarcos se cuantificará por pieza (PZA), en función de sus características; se incluyen en este concepto todos los cargos para adquirir, transportar y colocar los contramarcos, incluyendo maniobras y movimientos totales, mano de obra y equipo necesario, así como limpieza general conforme a lo indicado en el proyecto y/o lo ordenado por el Residente.

CLAVE	CONCEPTO	UNIDAD
2244 00	SUMINISTRO E INSTALACIÓN DE MARCOS C/ TAPA, DE...	
2244 01	FIERRO FUNDIDO DE 50 X 50 CM CON PESO DE 97 KG.	PZA.

**DEFINICIÓN Y EJECUCIÓN.** Se entenderá por suministro e instalación de marcos, a la serie de actividades que deba realizar el Contratista para adquirir, transportar y colocar los marcos con tapa de fierro fundido en los lugares que indica el proyecto y/o lo





ordenado por el Residente; entendiéndose esta actividad por unidad de obra terminada. Los marcos con tapa de fierro fundido serán puestos en obra.

**MEDICIÓN Y PAGO.** El suministro e instalación de marcos se cuantificará por pieza (PZA), en función de las características y el peso de las piezas por instalar. Incluye los materiales necesarios puestos en el lugar de su utilización considerando fletes, maniobras y movimientos totales, la mano de obra y el equipo, así como su limpieza.

CLAVE	CONCEPTO	UNIDAD
4030 00	FABRICACIÓN Y COLADO DE CONCRETO VIBRADO Y CURADO...	
4030 02	DE F'C= 150 KG/CM2.	M3

**DEFINICIÓN Y EJECUCIÓN.** - Se entenderá por concreto el producto endurecido resultante de la combinación y mezcla de cemento, agua y agregados pétreos en proporciones adecuadas, pudiendo o no tener aditivos para su mejoramiento.

La construcción de estructuras y el revestimiento de canales con concreto, deberá hacerse de acuerdo con las líneas, elevaciones y dimensiones que señale el proyecto y/u ordene el Residente. Las dimensiones de las estructuras que señale el proyecto quedarán sujetas a las modificaciones que ordene el Residente cuando así lo crea conveniente. El concreto empleado en la construcción, en general, deberá tener una resistencia a la compresión por lo menos igual al valor indicado para cada una de las partes de la obra, conforme a los planos y especificaciones del proyecto y/o lo ordenado por el Residente. El Contratista deberá proporcionar las facilidades necesarias para la obtención y manejo de muestras representativas para realizar las pruebas correspondientes de concreto, conforme a las indicaciones del Residente.

La localización de las juntas de construcción deberá ser aprobada por el Residente.

Se entenderá por cemento el material inorgánico finalmente pulverizado que, al agregarle agua, ya sea solo o mezclado con arena, grava, y otros materiales, tiene la propiedad de fraguar y endurecer, incluso bajo el agua, en virtud de reacciones químicas durante la hidratación y que, una vez endurecido, desarrolla su resistencia y conserva su estabilidad.

Conforme a la Norma NMX-C-414-ONNCCE-2010, los diferentes tipos de cemento se designan como sigue:

TIPO	DENOMINACION
CPO	Cemento Portland Ordinario
CPP	Cemento Portland Pozolánico
CPEG	Cemento Portland con Escoria Granulada de alto horno
CPC	Cemento Portland Compuesto
CPS	Cemento Portland con humo de Sílice
CEG	Cemento con Escoria Granulada de alto horno



El cemento de cada uno de los 6 (SEIS) tipos antes señalados deberá cumplir con las especificaciones físicas y químicas de acuerdo con las Normas Oficiales.

Se entenderá por Cemento Portland Ordinario. - Es el cemento producido a base de la molienda de Clinker portland y usualmente sulfato de calcio.

Se entenderá por Cemento Portland con Escoria Granulada de alto horno. - Es el cemento que resulta de la integración de Clinker portland, escoria granulada de alto horno y sulfato de calcio. Se entenderá por Cemento Portland Compuesto. - Es el cemento que resulta de la integración de Clinker portland, sulfato de calcio y una mezcla de materiales puzolánicos, escoria alto horno y caliza. En el caso de la caliza, éste puede ser componente único.

Se entenderá por Cemento Portland con humo de Sílice. - Es el cemento que resulta de la integración de Clinker portland, humo de sílice y sulfato de calcio.

Se entenderá por Cemento con Escoria Granulada de alto horno. - Es el cemento que resulta de la integración de Clinker portland, sulfato de calcio y principalmente escoria granulada de alto horno.

De acuerdo con la clase resistente, estos pueden ser:

La resistencia normal de un cemento es la resistencia mínima mecánica a la compresión a los 28 días y se indica como 20, 30 o 40 Newton por milímetro cuadrado (N/mm2).

CLASE RESISTENTE
20
30
30 R
40
40 R

De acuerdo con sus características especiales, éstos pueden ser:

NOMENCLATURA	CARACTERÍSTICAS ESPECIALES DE LOS CEMENTOS
RS	Resistente a los sulfatos
BRA	Baja reactividad alcalina agregado
BCH	Bajo calor de hidratación
B	Blanco

Ejemplo de identificación del cemento:

Un cemento portland Puzolánico de clase 30 de baja reactividad alcalina agregado y bajo calor de hidratación se identifica como:

**Cemento CPP 30 BRA/BCH**



Handwritten signature and initials



Dentro de los materiales que de acuerdo con la definición deben considerarse como nocivas, todas aquellas sustancias inorgánicas de las que se conoce un efecto retardante en el endurecimiento.

Se entiende por puzolanas aquellos materiales compuestos principalmente por óxidos de silicio o por sales cálcicas de los ácidos silicios que en presencia del agua y a la temperatura ambiente sean capaces de reaccionar con el hidróxido de calcio para formar compuestos cementantes.

La arena que se emplee para la fabricación de mortero y concreto, y que en su caso deba proporcionar el Contratista, deberá consistir en fragmentos de roca duros de un diámetro no mayor de 5 (cinco) mm, densos, durables y libres de cantidades objetables de polvo, tierra, partículas de tamaño mayor, pizarras, álcalis, materia orgánica, tierra vegetal, mica y otras sustancias perjudiciales y deberán satisfacer los requisitos siguientes:

- a) Las partículas no deberán tener formas lajeadas o alargadas sino aproximadamente esféricas o cúbicas.
- b) El contenido del material orgánico deberá ser tal, que en la prueba de color (A.S.T.M., designación C-40), se obtenga un color más claro que el estándar, para que sea satisfactorio.
- c) El contenido de polvo (partículas menores de 74 (setenta y cuatro) micras: cedazo número 200 (A.S.T.M., designación C-117), no deberá exceder del 3 (tres) por ciento en peso.
- d) El contenido de partículas suaves, tepetates, pizarras, etc. sumado con el contenido de arcillas y limo no deberá exceder del 6 (seis) por ciento en peso.
- e) Cuando la arena se obtenga de bancos naturales de este material, se procurará que su granulometría esté comprendida entre los límites máximos y mínimos, especificación A.S.T.M.E.11.3a.

Cuando se presenten serias dificultades para conservar la graduación de la arena dentro de los límites citados, el Residente podrá autorizar algunas ligeras variaciones al respecto. Salvo en los casos en que el Residente otorgue autorización expresa por escrito, la arena se deberá lavar siempre. La arena entregada a la planta mezcladora deberá tener un contenido de humedad uniforme y estable, no mayor de 6 (seis) por ciento.

El agregado grueso que se utilice para la fabricación de concreto y que en su caso deba proporcionar el Contratista, consistirá en fragmentos de roca duros, de un diámetro mayor de 5 (cinco) mm, densos, durables, libres de cantidades objetables de polvo, tierra, pizarras, álcalis, materia orgánica, tierra vegetal, mica y otras sustancias perjudiciales y deberá satisfacer los siguientes requisitos:

- a) Las partículas no deberán tener formas lajeadas o alargadas sino aproximadamente esféricas o cúbicas.
- b) La densidad absoluta no deberá ser menor de 2.4.
- c) El contenido de polvo (partículas menores de 74 (setenta y cuatro) micras: cedazo número 200 (doscientos) (A.S.T.M., designación C-117), no deberá exceder del 1 (uno) por ciento, en peso.



**CMAS**

COMISIÓN MUNICIPAL DE AGUA POTABLE  
Y SANEAMIENTO DE XALAPA



**Xalapa**  
H. Ayuntamiento 2022 - 2025

- d) El contenido de partículas suaves determinado por la prueba respectiva " Método Standard de U.S. Bureau of Reclamation" (designación 18), no deberá exceder del 1 (uno) por ciento, en peso.
- e) No deberá contener materia orgánica, sales o cualquier otra sustancia extraña en proporción perjudicial para el concreto.

Cuando se empleen tolvas para el almacenamiento y el proporcionamiento de los agregados para el concreto, éstas deberán ser construidas de manera que se limpien por sí mismas y se descarguen hasta estar prácticamente vacías por lo menos cada 48 (cuarenta y ocho) horas.

La carga de las tolvas deberá hacerse en tal forma que el material se coloque directamente sobre las descargas, centrado con respecto a las tolvas. El equipo para el transporte de los materiales ya dosificados hasta la mezcladora deberá estar construido y ser mantenido y operado de manera que no haya pérdidas de materiales durante el transporte ni se entremezclen distintas cargas.

Los ingredientes del concreto se mezclarán perfectamente en mezcladoras de tamaño y tipo aprobado, y diseñadas para asegurar positivamente la distribución uniforme de todos los materiales componentes al final del periodo de mezclado.

El tiempo se medirá después de que estén en la mezcladora todos los materiales, con excepción de la cantidad total de agua. Los tiempos mínimos de mezclado han sido especificados basándose en un control apropiado de la velocidad de rotación de la mezcladora y de la introducción de los materiales, quedando a juicio del Residente el aumentar el tiempo de mezclado cuando lo juzgue conveniente. El concreto deberá ser uniforme en composición y consistencia de carga en carga, excepto cuando se requieran cambios en composición o consistencia. El agua se introducirá en la mezcladora, antes, durante y después de la carga de la mezcladora. No se permitirá el sobre mezclado excesivo que requiera la adición de agua para preservar la consistencia requerida del concreto. Cualquiera mezcladora que en cualquier tiempo no de resultados satisfactorios se deberá reparar rápida y efectivamente o deberá ser sustituida.

La cantidad de agua que entre en la mezcladora para formar el concreto, será justamente la suficiente para que con el tiempo normal de mezclado produzca un concreto que a juicio del Residente pueda trabajarse convenientemente en su lugar sin que haya segregación y que con los métodos de acomodamiento estipulados por el Residente produzcan la densidad, impermeabilidad y superficies lisas deseadas. No se permitirá el mezclado por mayor tiempo del normal para conservar la consistencia requerida del concreto. La cantidad de agua deberá cambiarse de acuerdo con las variaciones de humedad contenida en los agregados, de manera de producir un concreto de la consistencia uniforme requerida.

No se vaciará concreto para revestimientos, cimentación de estructuras, dentellones, etc., hasta que toda el agua que se encuentre en la superficie que vaya a ser cubierta con concreto haya sido desalojada. No se vaciará concreto en agua sino con la aprobación escrita del Residente y el método de depósito del concreto estará sujeto a su aprobación. No se permitirá vaciar concreto en agua corriente y ningún colado deberá estar expuesto a una corriente de agua sin que haya alcanzado su fraguado inicial.

Página 16



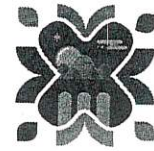
Avenida Miguel Alemán número 109, colonia Federal.  
C. P. 91140, Xalapa, Veracruz. Teléfono: (228) 237 03 00

**Trabajo**  
y transparencia



**CMAS**

COMISIÓN MUNICIPAL DE AGUA POTABLE  
Y SANEAMIENTO DE XALAPA



**Xalapa**  
H. Ayuntamiento 2022 - 2025

El concreto que se haya endurecido al grado de no poder colocarse, será desechado. El concreto se vaciará siempre en su posición final y no se dejará que se escurra, permitiendo o causando segregación. No se permitirá la separación excesiva del agregado grueso a causa de dejarlo caer desde grande altura o muy desviado de la vertical o porque choque con las formas o contra las varillas de refuerzo; donde tal separación pudiera ocurrir, se colocarán canaletas y deflectores adecuados para confinar y controlar la caída del concreto. Excepto donde se interpongan juntas, todo el concreto en formas se colocará en capas continuas aproximadamente horizontales cuyo espesor generalmente no excederá de 50 (cincuenta) centímetros. La cantidad del concreto depositado en cada sitio estará sujeta a la aprobación del Residente. Las juntas de construcción serán aproximadamente horizontales a no ser que se muestren de otro modo en los planos o que lo ordene el Residente y se les dará la forma prescrita usando moldes donde sea necesario o se asegurara una unión adecuada con la colada subsecuente, retirando la "nata superficial" a base de una operación de "picado" satisfactorio.

Todas las intersecciones de las juntas de construcción con superficies de concreto quedarán a la vista, se harán rectas y a nivel o a plomo según el caso.

Cada capa de concreto se consolidará mediante vibrado hasta la densidad máxima practicable, de manera que quede libre de bolsas de agregado grueso y se acomode perfectamente contra todas las superficies de los moldes y materiales ahogados. Al compactar cada capa de concreto, el vibrador se pondrá en posición vertical y se dejará que la cabeza vibradora penetre en la parte superior de la capa subyacente para vibrarla de nuevo.

La temperatura del concreto al colar no deberá ser mayor de 27 (veintisiete) grados centígrados y no deberá ser menor de 4 (cuatro) grados centígrados. En los colados de concreto durante los meses de verano, se emplearán medios efectivos tales como: regado del agregado, enfriado del agua de mezclado, colados de noche y otros medios aprobados para mantener la temperatura del concreto al vaciarse abajo de la temperatura máxima especificada. En caso de tener temperaturas menores de 4 (cuatro) grados centígrados no se harán colados de concreto.

El concreto se compactará por medio de vibradores eléctricos o neumáticos del tipo de inmersión. Los vibradores de concreto que tengan cabezas vibratoras de 10 (diez) centímetros o más de diámetro, se operarán a frecuencias por lo menos de 6 000 (seis mil) vibraciones por minuto cuando sean metidos en el concreto.

Los vibradores de concreto que contengan cabezas vibratoras de menos de 10 (diez) centímetros de diámetro se operarán cuando menos a 7000 (siete mil) vibraciones por minuto cuando estén metidos en el concreto. Las nuevas capas de concreto no se colocarán sino hasta que las capas coladas previamente hayan sido debidamente vibradas. Se tendrá cuidado en evitar que la cabeza vibradora haga contacto con las superficies de las formas de madera.

Todo el concreto se "curará" con membrana o con agua. Las superficies superiores de muros serán humedecidas con yute mojado u otros medios efectivos tan pronto como el concreto se haya endurecido lo suficiente para evitar que sea dañado por el agua y las



Avenida Miguel Alemán número 109, colonia Federal.  
C. P. 91140, Xalapa, Veracruz. Teléfono: (228) 237 03 00

Página 17

**Trabajo**  
y transparencia

superficies se mantendrán húmedas hasta que se aplique la composición para sellar. Las superficies moldeadas se mantendrán húmedas antes de remover las formas y durante la remoción.

El concreto curado con agua se mantendrá mojado por lo menos por 21 (veintiún) días inmediatamente después del colado del concreto o hasta que sea cubierto con concreto fresco, por medio de material saturado de agua o por un sistema de tuberías perforadas, regaderas mecánicas o mangueras porosas, o por cualquier otro método aprobado por el Residente, que conserven las superficies que se van a curar continuamente (no periódicamente) mojadas. El agua usada por el curado llenará los requisitos del agua usada en la mezcla del concreto.

El curado con membrana se hará con la aplicación de una composición para sellar con pigmento blanco que forme una membrana que retenga el agua en las superficies de concreto.

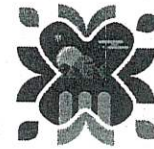
Para usar la composición para sellar, se agitará previamente a fin de que el pigmento se distribuya uniformemente en el vehículo. Se revolverá por medio de un agitador mecánico efectivo operado por motor, por agitación por aire comprimido introducido en el fondo del tambor, por medio de un tramo de tubo o por otros medios efectivos. Las líneas de aire comprimido estarán provistas de trampas efectivas para evitar que el aceite o la humedad entren en la composición.

**MEDICIÓN Y PAGO.** - El concreto se medirá en metros cúbicos (M<sup>3</sup>) con aproximación a dos decimales; y de acuerdo con la resistencia indicada en el proyecto; para lo cual se determinará directamente en la estructura el número de metros cúbicos colocados conforme a las líneas de proyecto y/u órdenes del Residente.

No se medirán para fines de pago los volúmenes de concreto colocados fuera de las secciones de proyecto y/u órdenes del Residente, ni el concreto colocado para ocupar sobreexcavaciones imputables al Contratista. Así mismo se deberá de descontar el volumen ocupado por el acero de refuerzo, cuando este exceda el 2% del volumen de concreto cuantificado conforme a las líneas de proyecto.

De manera enunciativa se señalan a continuación las principales actividades que se contemplan en estos conceptos:

- a) El suministro del cemento en obra, considerando carga en el sitio de abastecimiento, todos los acarrees totales hasta la obra y descarga en la cantidad que se requiera incluyendo todas las mermas y desperdicios para dar la resistencia requerida.
- b) La adquisición y/u obtención de la arena y la grava en las cantidades necesarias considerando, regalías, mermas y desperdicios, carga en el lugar de obtención, transporte total hasta la obra y descarga en el lugar de su utilización.
- c) El suministro de toda el agua necesaria considerando regalías, mermas y desperdicios.
- d) El curado con membrana, agua y/o curacreto.
- e) La mano de obra, herramienta y el equipo necesario.

**CMAS**COMISIÓN MUNICIPAL DE AGUA POTABLE  
Y SANEAMIENTO DE XALAPA**Xalapa**  
H. Ayuntamiento 2022 - 2025

Se ratifica que la CONAGUA al utilizar estos conceptos está pagando unidades de obra terminada y con la resistencia especificada; por lo que el Contratista tomará las consideraciones y procedimientos constructivos de su estricta responsabilidad para proporcionar las resistencias de proyecto y/o a lo indicado por el Residente.

CLAVE	CONCEPTO	UNIDAD
<b>8018 00</b>	<b>SUMINISTRO DE TORNILLOS...</b>	
8018 01	DE 16 MM X 64 MM (5/8" X 2 1/2").	PZA
8018 02	DE 16 MM X 76 MM (5/8" X 3").	PZA
8018 03	DE 19 MM X 89 MM (3/4" X 3 1/2").	PZA
<b>8019 00</b>	<b>SUMINISTRO DE EMPAQUES DE PLOMO...</b>	
8019 03	DE 76 MM (3") DE DIÁMETRO.	PZA.
8019 04	DE 102 MM (4") DE DIÁMETRO.	PZA
8019 05	DE 152 MM (6") DE DIÁMETRO.	PZA
<b>8021 00A</b>	<b>SUMINISTRO E INSTALACIÓN DE JUNTAS GIBAULT COMPLETAS...</b>	
8021 03A	DE 89 MM (3") DE DIÁMETRO INTERIOR.	PZA
8021 04A	DE 114 MM (4") DE DIÁMETRO INTERIOR.	PZA
8021 05A	DE 152 MM (6") DE DIÁMETRO INTERIOR.	PZA

**DEFINICIÓN Y EJECUCIÓN.**- Se entenderá por suministro de piezas especiales de fierro fundido y tornillos, al conjunto de actividades que se requieran y deba realizar el Contratista para abastecer en el almacén de la obra las piezas especiales de fierro fundido con bridas, extremidades, tornillos, empaques de plomo, empaques de neopreno, juntas Gibault, necesarios para la construcción de redes de distribución y/o líneas de conducción de agua potable, conforme a la normatividad vigente, a las líneas de proyecto y/o las órdenes del Residente.

El cuerpo de las piezas especiales y sus bridas, serán fabricadas para resistir una presión de trabajo de 14.1 Kg/Cm2. (200 lb/pulg2).

Los empaques de plomo para las bridas de válvulas y piezas especiales de fierro fundido estarán fabricados con plomo altamente refinado que contenga como mínimo un 99.94 % de plomo, de acuerdo con lo consignado en la Norma NMX-T-021-SCFI-2009 y para los empaques de neopreno su fabricación será de acuerdo con la Normatividad vigente. Todos los materiales serán puestos en obra.

Dentro del precio elaborado deberá considerar la instalación de la junta, esta deberá garantizar el ajuste y cierre hermético de la unión de las dos piezas que une.

**MEDICIÓN Y PAGO.** - El suministro e instalación de las piezas especiales, tornillos juntas y empaques se medirán en piezas (PZA) con aproximación a la unidad; La cantidad para pagar será de acuerdo con el proyecto y/o lo ordenado por el Residente.





Las piezas que no se ajusten a las especificaciones generales valuadas en las Normas vigentes, o que resulten defectuosas al efectuar las pruebas, serán sustituidas y reinstaladas nuevamente por el Contratista sin compensación adicional.

CLAVE	CONCEPTO	UNIDAD
<b>3060 00</b>	<b>POZOS DE VISITA TIPO "COMÚN", HASTA...</b>	
3060 02	1.25 M DE PROFUNDIDAD.	POZO
3060 06	2.25 M DE PROFUNDIDAD.	POZO
3060 07	2.50 M DE PROFUNDIDAD.	POZO
3060 08	2.75 M DE PROFUNDIDAD.	POZO
3060 09	3.00 M DE PROFUNDIDAD.	POZO
3060 12	3.75 M DE PROFUNDIDAD.	POZO
3061 01	INCREMENTO DEL PRECIO DE POZO DE VISITA, POR CADA 0.25 M DE PROFUNDIDAD.	INC
REHPOZO-01	REHABILITACIÓN DE VISITA, CONSTRUCCIÓN DE MEDIA CAÑA Y PLANTILLA: INCLUYE: MATERIALES MANO DE OBRA, HERRAMIENTAS, EQUIPO Y TODO LO NECESARIO PARA SU CORRECTA EJECUCIÓN.	PZA
REHPOZO-05	REHABILITACIÓN DE POZO DE VISITA, HASTA H=2.00 M DE PROFUNDIDAD, INCLUYE ESCALONES CON VARILLAS DE 5/8" Ø ANCLADO AL MURO, APLANADO CON MORTERO DE CEMENTO ARENA 1:3 CON ESPESOR MÍNIMO DE 1 CM. Y CONSTRUCCION DE LA MEDIA CAÑA EN PLANTILLA: INCLUYE MANO DE OBRA, HERRAMIENTAS, EQUIPO Y TODO LO NECESARIO PARA SU CORRECTA EJECUCIÓN.	PZA

**DEFINICIÓN Y EJECUCIÓN.** -Se entenderán por pozos de visita las estructuras diseñadas y destinadas para permitir el acceso al interior de las tuberías de alcantarillado, especialmente para las operaciones de mantenimiento y limpieza del sistema de alcantarillado.

Estas estructuras serán construidas en los lugares que señale el proyecto y/u ordene el Residente durante el curso de la instalación de las tuberías. No se permitirá que existan más de 125 (ciento veinticinco) metros instalados de tuberías de alcantarillado sin que estén terminados los respectivos pozos de visita.

La construcción de la cimentación de los pozos de visita deberá hacerse previamente a la colocación de las tuberías para evitar que se tenga que excavar bajo los extremos de las tuberías y que estos sufran desalojamientos.

Los pozos de visita se construirán según el plano aprobado por la CMAS y serán de tabique, juntado con mortero de cemento-arena en proporción de 1:3. Los tabiques deberán ser mojados previamente a su colocación, con juntas de espesor no mayor que 1.50 cm (uno y medio centímetros). Cada hilada deberá quedar desplazada con respecto a la anterior en tal forma que no exista coincidencia entre las juntas verticales de los tabiques que las forman (cuatrapeado).

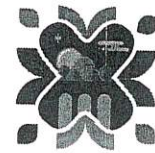






**CMAS**

COMISIÓN MUNICIPAL DE AGUA POTABLE  
Y SANEAMIENTO DE XALAPA



**Xalapa**  
H. Ayuntamiento 2022 - 2025

El paramento interior se recubrirá con un aplanado de mortero cemento-arena de proporción 1:3 y con un espesor mínimo de 1.0 (un) cm que será terminado con llana o regla y pulido fino. El aplanado se curará, se emplearán cerchas para construir los pozos y posteriormente comprobar su sección. Las inserciones de las tuberías con estas estructuras se emboquillarán en la forma indicada en el proyecto y/o lo ordenado por el Residente.

Al construir la base de concreto de los pozos de visita se harán en los canales de "media caña" correspondientes, por alguno de los procedimientos siguientes:

- a) Al hacerse el colado del concreto de la base se formarán directamente las "medias cañas", mediante el empleo de cerchas, o
- b) Se construirán de mampostería de tabique y mortero de cemento-arena dándoles su forma adecuada, mediante cerchas, o
- c) Se ahogarán tuberías cortadas a "media caña" al colarse el concreto, para lo cual se continuarán dentro del pozo los conductos del alcantarillado, colando después el concreto de la base hasta la mitad de la altura de los conductos del alcantarillado dentro del pozo, cortándose a cincel la mitad superior de los conductos después de que endurezca suficientemente el concreto de la base, a juicio del Residente.

- d) Se pulirán cuidadosamente, en su caso, los canales de "media caña" y serán acabados de acuerdo con los planos del proyecto y/o las órdenes del Residente. Cuando así lo señale el proyecto y/o lo indique el Residente, se construirán pozos de visita de "tipo especial", según los planos que proporcionará oportunamente la CMAS Xalapa al Contratista, los que fundamentalmente estarán formados de tres partes:

En su parte inferior una caja rectangular de mampostería de piedra de tercera, junteada con mortero de cemento-arena 1:3, en la cual se emboquillarán las diferentes tuberías que concurran al pozo y cuyo fondo interior tendrá la forma indicada en el plano tipo correspondiente; una segunda parte formada por la chimenea del pozo, con su brocal y tapa; ambas partes se ligan por una tercera pieza de transición, de concreto armado, indicada en los planos tipo.

Cuando existan cajas de caída que formen parte del alcantarillado, estas podrán ser de dos tipos:

- a) Caídas de altura inferior a 0.50 metros. Se construirán dentro del pozo de visita sin modificación alguna a los planos tipo de las mismas.
- b) Caídas de altura entre 0.50 y 2.0 metros. Se construirán las cajas de caída adosadas a los pozos de visita de acuerdo con el plano tipo respectivo de ellas.
- c) Caídas de altura entre 0.50 y 2.0 metros, para tuberías de 0.75 en adelante. Se deberá realizar el pozo con doble chimenea como se indica en el plano tipo respectivo de estos.

La mampostería de tercera, y el concreto que se requieran para la construcción de los pozos de visita de "tipo especial" y las cajas de caída, deberán llenar los requisitos señalados en las especificaciones relativas a esos conceptos de trabajo.

**MEDICIÓN Y PAGO.** - La construcción de pozos de visita y de cajas de caída se medirá en unidades completas (POZO) y (CAJA). Al efecto se determinará en la obra las unidades construidas según el proyecto y/o las órdenes del Residente, clasificando los pozos de

visita bien sea en tipo común o tipo especial de acuerdo con las diferentes profundidades y diámetros; esto también es válido para las cajas de caída.

De manera enunciativa se señalan las actividades principales que integran los conceptos referentes a pozos de visita y cajas de caída:

El suministro y colocación de todos los materiales puestos en obra incluyendo fletes totales, movimientos y maniobras locales, desperdicios y mermas, así como la mano de obra y equipo correspondiente. No se incluyen en estos conceptos excavaciones, rellenos, ni suministro y colocación de brocales.

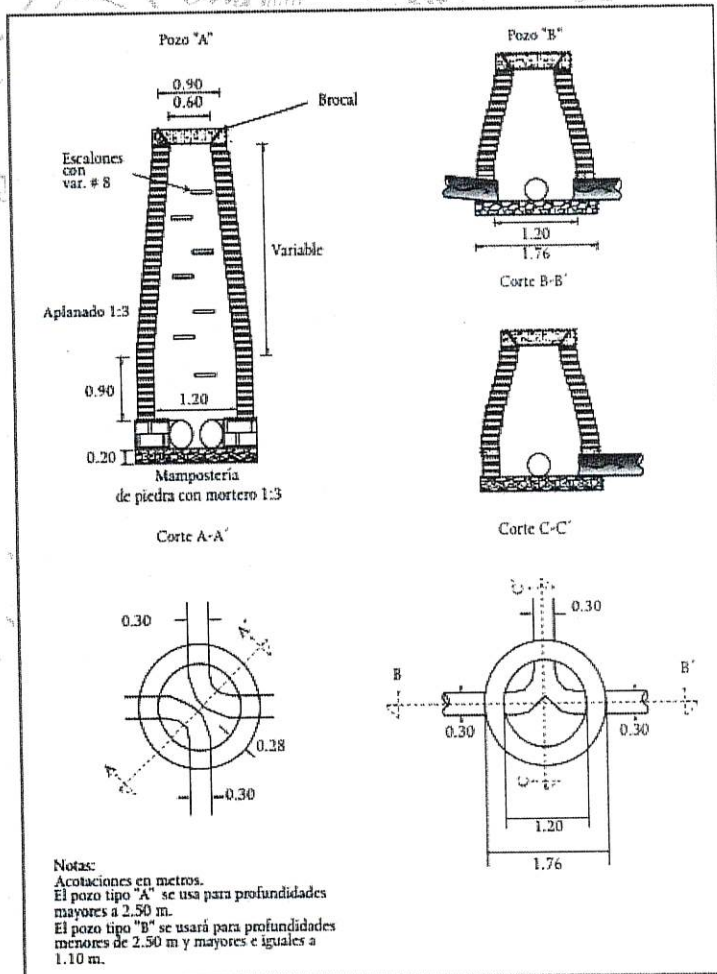


Fig. 1.- Pozos de visita común. Fuente: M.A.P.A.S. libro 19.

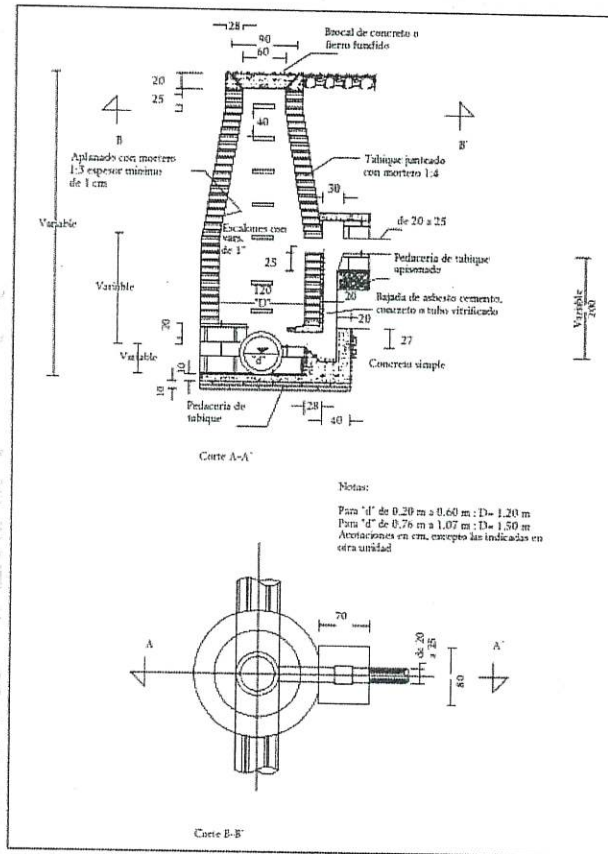


Fig. 2.- Pozo con caída adosada. Fuente: M.A.P.A.S. libro 19.

PROYECTÓ:

REVISÓ:

ING. ISRAEL EDGARDO ORTIZ GÓMEZ  
ANALISTA

ING. RAFAEL PÉREZ DE LA GARZA  
JEFE DE DEPTO. DE ESTUDIOS Y  
PROYECTOS



**CMAS**

COMISIÓN MUNICIPAL DE AGUA POTABLE  
Y SANEAMIENTO DE XALAPA



**Xalapa**  
H. Ayuntamiento 2022 - 2025

COMISIÓN MUNICIPAL DE AGUA POTABLE Y SANEAMIENTO DE XALAPA, VER.

# ESPECIFICACIONES PARTICULARES DE OBRA

**“REHABILITACIÓN DE RED DE AGUA POTABLE Y ALCANTARILLADO SANITARIO EN LA CALLE TAJÍN ENTRE LAS CALLES PLAZA DE ARMAS Y HAYA; EN LA CALLE MAYA ENTRE LAS CALLES PLAZA DE ARMAS Y HAYA; EN LA CALLE HAYA ENTRE LA CALLES MAYA Y OLMECA; EN LA CALLE ZAPOTECA ENTRE OLMECA Y RÍO COATZACOALCOS, REHABILITACIÓN DE RED DE AGUA POTABLE EN LA CALLE RÍO DE LOS PESCADOS ENTRE LAS CALLES RÍO COATZACOALCOS Y RÍO CONSULADO, CONSTRUCCIÓN DE DRENAJE PLUVIAL EN LA CALLE TAJÍN ENTRE LAS CALLES HAYA Y LAS ROSAS Y EN LAS CALLES TAJÍN, TOLTECA Y MAYA, EN LAS COLONAS LOS PRADOS Y CULTURAS MEXICANAS EN XALAPA, VERACRUZ.”**

MARZO 2024

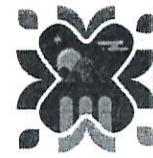


**DUREVE**

Avenida Miguel Alemán número 109, colonia Federal.  
C. P. 91140, Xalapa, Veracruz. Teléfono: (228) 237 03 00



**Trabajo  
y transparencia**



Contenido

**1000 00 RUPTURA Y DEMOLICIÓN DE...**..... 9

1000 03 BANQUETA DE CONCRETO. .... 9

1000 03A GUARNICIÓN DE CONCRETO ..... 9

1000 03B DEMOLICIÓN DE CAJA DE VÁLVULAS EXISTENTES, INCLUYE: MANO DE OBRA,  
HERRAMIENTAS, EQUIPO, CARGA A CAMIÓN Y ACARREOS. .... 9

1000 03C DEMOLICIÓN DE REGISTRO EXISTENTE INCLUYE: MANO DE OBRA, HERRAMIENTAS,  
EQUIPO, CARGA A CAMIÓN Y ACARREOS. .... 9

1000 07C RUPTURA Y DEMOLICIÓN DE POZO DE VISITA HASTA 2.00 M DE PROFUNDIDAD. .... 9

1000 07D RUPTURA Y DEMOLICIÓN DE POZO DE VISITA DE 2.01 A 3.00 M DE PROFUNDIDAD. .... 9

**1001 00 CONSTRUCCIÓN DE...**..... 10

1001 07A BANQUETA DE CONCRETO F'C= 150 KG/CM2 10 CM DE ESPESOR..... 10

1001 07B GUARNICIÓN DE CONCRETO F'C= 150 KG/CM2. CON DIMENSIONES DE 0.15x0.20x0.40  
MTS..... 10

1001 10A PAVIMENTO DE CONCRETO F'C= 200 KG/CM2, 18 CM DE ESPESOR. .... 10

1001 10B PAVIMENTO DE CONCRETO PREMEZCLADO DE MR=38 CON ACELERANTE A 3 DIAS DE  
ESPESOR 18 CM. .... 10

**1100 00 EXCAVACIÓN CON EQUIPO PARA ZANJAS EN CUALQUIER MATERIAL EXCEPTO ROCA, EN  
SECO EN ZONA B:** ..... 11

1100 02A EN ZONA B HASTA 2.00 M DE PROFUNDIDAD. .... 11

1100 04A EN ZONA B DE 2.01 A 4.00 M DE PROFUNDIDAD. .... 11

1150 07A ADEME EN EXCAVACIÓN PARA ZANJAS. .... 11

**1130 00 PLANTILLA APISONADA AL 85% PROCTOR EN ZANJAS...**..... 13

1130 02A CON MATERIAL PRODUCTO DE BANCO. .... 13

**1131 00 RELLENO EN ZANJAS** ..... 15

1131 05A COMPACTADO AL 90% PROCTOR, CON MATERIAL PRODUCTO DE EXCAVACIÓN..... 15

1131 06A COMPACTADO AL 90% PROCTOR, CON MATERIAL DE BANCO..... 15

**2240 00 CAJAS PARA OPERACIÓN DE VÁLVULAS, MEDIDAS INTERIORES...**..... 17

2240 10A TIPO 10A DE 1.30 X 1.20 M. .... 17

2240 05 TIPO 5 DE 1.30 X 0.90 M. .... 17





2240 06 TIPO 6 DE 1.40 X 1.20 M. .... 17

**3115 00 BROCALES Y TAPAS PARA POZOS DE VISITA DE POLIETILENO ..... 22**

3115 01A SUMINISTRO Y COLOCACIÓN DE BROCAL Y TAPA TRAFICO PESADO DE POLIETILENO DE ALTA RESISTENCIA A CARGA HASTA 30 000 KG, CUYO PESO DEL CONJUNTO DE HASTA 50 KG (QUE CUMPLA CON LA NORMA POR LA SCT Y CONAGUA). .... 22

**6005 00A REGISTRO DE ALBAÑAL C/ MUROS DE TABIQUE 14 CM, APLANADOS C/ MORTERO CEMENTO-ARENA 1:3 Y TAPA DE CONCRETO CON LAS SIGUIENTES CARACTERÍSTICAS: DE F´C=200 KG/CM2 DE 6.5 CMS DE ESPESOR, MARCO CONFORMADO POR ANGULO DE 2" X 1/4", ASI COMO CONTRAMARCO CONFORMADO POR ANGULO DE 2 1/2" X 1/4" Y VARILLAS DE 3/8" @ 20 CMS EN AMBOS SENTIDOS. UNA MANO DE PRIMER Y DOS MANOS DE ESMALTE ALQUIDÁLICO MCA COMEX O SIMILAR EN CALIDAD HASTA CUBRIR TOTALMENTE LA SUPERFICIE, EL CONTRAMARCO SE FIJARÁ A LA CADENA PERIMETRAL EN SUS CUATRO VÉRTICES MEDIANTE SOLERA DE 1" X 1/4" CON DESARROLLO DE 7 CM, ACABADO LAVADO CON AGREGADO EXPUESTO DE GRANULOMETRÍA MÁXIMA DE 1/4" A 3/8" DE GRAVA VOLCÁNICA NEGRA. .... 24**

6005 01A DE 0.60 X 0.60 Y 1.00 M DE PROFUNDIDAD..... 24

6005 01B DE 0.72 X 0.72 Y 1.00 M DE PROFUNDIDAD..... 24

6005 02ª INCREMENTO POR CADA 0.50 M DE PROFUNDIDAD EN REGISTROS DE 0.72x0.72 MTS INTERIOR..... 24

6005 02B INCREMENTO POR CADA 0.50 M DE PROFUNDIDAD EN REGISTROS DE 0.60x0.60 MTS INTERIOR..... 24

**9000 00A ACARREO 1ER KM MATERIAL PRODUCTO DE EXCAVACIÓN EXCEPTO ROCA EN CAMIÓN DE VOLTEO, DESCARGA A VOLTEO EN CAMINO... .. 26**

9000 05A ZONA URBANA TRANSITO NORMAL..... 26

**9001 00A ACARREO 1ER KM DE ROCA EN CAMIÓN DE VOLTEO, DESCARGA A VOLTEO EN CAMINO..... 26**

9001 05A ZONA URBANA TRANSITO NORMAL..... 26

**9001 00B ACARREO 1er. KM. DE MATERIAL PRODUCTO DE DEMOLICIÓN EN CAMION DE VOLTEO, DESCARGA A VOLTEO EN CAMINO:..... 26**

9001 05B ZONA URBANA TRANSITO NORMAL..... 26

**9002 00A ACARREO KM SUBSECUENTES AL 1o MATERIAL PRODUCTO DE EXCAVACIÓN EXCEPTO ROCA EN CAMIÓN DE VOLTEO, EN CAMINO..... 26**

9002 05A ZONA URBANA TRANSITO NORMAL..... 26





**9003 00A ACARREO KM SUBSECUENTES AL 1o DE ROCA EN CAMIÓN DE VOLTEO, EN CAMINO...**.....26

9003 05A ZONA URBANA TRANSITO NORMAL.....26

**9003 00B ACARREO KM. SUBSECUENTES AL 1o., DE MATERIAL PRODUCTO DE DEMOLICIÓN EN CAMION VOLTEO, EN CAMINO:**.....26

9003 05B ZONA URBANA TRANSITO NORMAL.....26

**9006 00 ACARREO EN CARRETILLA**.....26

9006 01 A 20 METROS, INCLUYENDO CARGA DE MATERIAL PRODUCTO DE EXCAVACIÓN. ....26

9006 02 EN ESTACIONES SUBSECUENTES DE 20 METROS. ....26

**8005 00A SUMINISTRO E INSTALACION DE TUBERÍA HIDRÁULICA DE PVC, NORMA NMX-E-145/1, PUESTO EN OBRA. CON CAMPANA Y EMPAQUE**.....27

8005 04A TUBERÍA HID. ANG RD/26 DE 3" DE DIÁMETRO.....27

8005 06A TUBERÍA HID. ANG RD/26 DE 6" DE DIÁMETRO.....27

SOND2 SONDEO A MANO A UNA PROFUNDIDAD DE 0.00 A 2.00 M.....31

**8015 00A SUMINISTRO E INSTALACION DE PIEZAS ESPECIALES DE FIERRO FUNDIDO, (EXCLUYENDO EXTREMIDADES), EN OBRA...**.....31

CRUZFOFO3X3 SUMINISTRO E INSTALACIÓN DE CRUZ DE FOFO 3X3", INCLUYE: MATERIALES, MANO DE OBRA, HERRAMIENTA Y EQUIPO.....31

CRUZFOFO6X3 SUMINISTRO E INSTALACIÓN DE CRUZ DE FOFO 6X3", INCLUYE: MATERIALES, MANO DE OBRA, HERRAMIENTA Y EQUIPO.....31

CRUZFOFO4X3 SUMINISTRO E INSTALACIÓN DE CRUZ DE FOFO 4X3", INCLUYE: MATERIALES, MANO DE OBRA, HERRAMIENTA Y EQUIPO.....31

CRUZFOFO6X4 SUMINISTRO E INSTALACIÓN DE CRUZ DE FOFO 6X4", INCLUYE: MATERIALES, MANO DE OBRA, HERRAMIENTA Y EQUIPO.....31

TEEFOFO3X3 SUMINISTRO E INSTALACIÓN DE TEE DE FOFO 3X3", INCLUYE: MATERIALES, MANO DE OBRA, HERRAMIENTA Y EQUIPO.....31

CODOFOFO11-3 SUMINISTRO E INSTALACIÓN DE CODO DE FOFO 11°X3", INCLUYE: MATERIALES, MANO DE OBRA, HERRAMIENTA Y EQUIPO.....31

CODOFOFO11-6 SUMINISTRO E INSTALACIÓN DE CODO DE FOFO 11°X6", INCLUYE: MATERIALES, MANO DE OBRA, HERRAMIENTA Y EQUIPO.....31

CODOFOFO22-6 SUMINISTRO E INSTALACIÓN DE CODO DE FOFO 22°X6", INCLUYE: MATERIALES, MANO DE OBRA, HERRAMIENTA Y EQUIPO.....31

*R*

*R*

*AA*





REDFOFO4X3 SUMINISTRO E INSTALACIÓN DE REDUCCIÓN DE FOFO 4X3", INCLUYE: MATERIALES, MANO DE OBRA, HERRAMIENTA Y EQUIPO..... 31

**8016 00A SUMINISTRO E INSTALACION DE EXTREMIDADES DE FIERRO FUNDIDO, EN OBRA... ..33**

EXTREM-FOFO-3 SUMINISTRO E INSTALACIÓN DE EXTREMIDAD DE FOFO DE 3", INCLUYE: MATERIALES, MANO DE OBRA, HERRAMIENTA Y EQUIPO. .... 33

EXTREM-FOFO-4 SUMINISTRO E INSTALACIÓN DE EXTREMIDAD DE FOFO DE 4", INCLUYE: MATERIALES, MANO DE OBRA, HERRAMIENTA Y EQUIPO. .... 33

EXTREM-FOFO-6 SUMINISTRO E INSTALACIÓN DE EXTREMIDAD DE FOFO DE 6", INCLUYE: MATERIALES, MANO DE OBRA, HERRAMIENTA Y EQUIPO. .... 33

**8035 00A SUMINISTRO E INSTALACIÓN DE VÁLVULAS DE COMPUERTA VÁSTAGO FIJO DE (125 PSI) PUESTA EN OBRA... .. 34**

8035 03A DE 76 MM (3") DE DIÁMETRO..... 34

8035 04A DE 102 MM (4") DE DIÁMETRO..... 34

8035 05A DE 152 MM (6") DE DIÁMETRO..... 34

**REHTOMA-00 REHABILITACIÓN DE TOMA DOMICILIARIA, INCLUYE EXCAVACIÓN, RELLENO, ABRAZADERA DE 3" CON SALIDA DE 1/2", LLAVE DE INSERCIÓN DE 1/2" DE BRONCE A KITEC, TUBERIA DE POLIETILENO DE ALTA DENSIDAD CON ALMA DE ALUMINIO DE 1/2" DE DIÁMETRO, CONECTORES, VÁLVULA DE BANQUETA DE BRONCE DE 1/2", REGISTRO PARA LLAVE DE PASO O BOTA Y TODO LO NECESARIO PARA SU CORRECTA EJECUCIÓN Y GARANTIZANDO EL SERVICIO AL DOMICILIO..... 36**

REHTOMA-01 CON VIALIDAD DE TERRACERÍA..... 36

SEIPVC256 SUMINISTRO E INSTALACIÓN DE TUBERÍA DE P.V.C. ALCANTARILLADO SISTEMA MÉTRICO SERIE 25 NOM-001-CONAGUA, NMX 215, DE 160 MM DE DIAMETRO. (INCLUYE PRUEBA HIDROSTÁTICA)..... 37

SEIPVCS208 SUMINISTRO E INSTALACIÓN DE TUBERÍA DE P.V.C. ALCANTARILLADO SISTEMA MÉTRICO SERIE 20 NOM-001-CONAGUA, NMX 215, DE 200 MM DE DIAMETRO. (INCLUYE PRUEBA HIDROSTÁTICA)..... 37

SEIPVCS2012 SUMINISTRO E INSTALACIÓN DE TUBERÍA DE P.V.C. ALCANTARILLADO SISTEMA MÉTRICO SERIE 20 NOM-001-CONAGUA, NMX 215, DE 315 MM DE DIAMETRO. (INCLUYE PRUEBA HIDROSTÁTICA)..... 37

SUMIPZ86 SUMINISTRO E INSTALACIÓN DE PIEZAS PARA DESCARGA A TUBERIA DE P.V.C. DE: 200 MM (8") X 160 MM (6") DE DIAMETRO INCLUYE YEE Y CODO DE 45°X6"..... 45

6

Página 5







**CMAS**

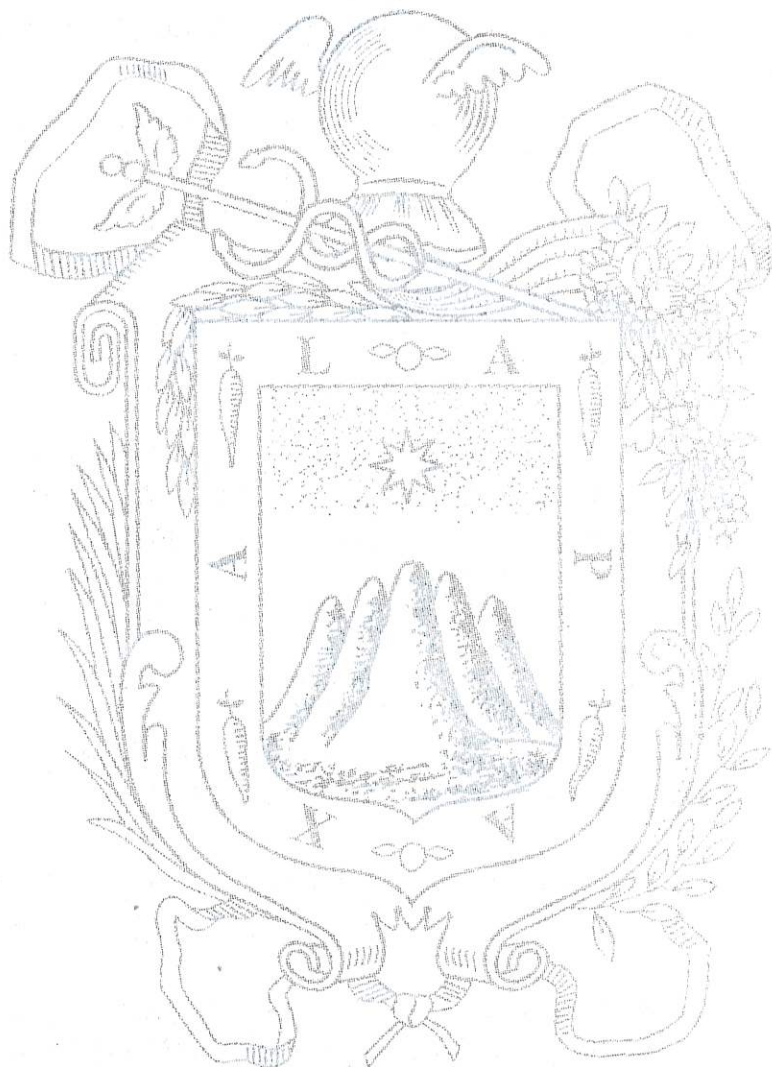
COMISIÓN MUNICIPAL DE AGUA POTABLE  
Y SANEAMIENTO DE XALAPA



**Xalapa**  
H. Ayuntamiento 2022 - 2025

SUMIPZ126 SUMINISTRO E INSTALACIÓN DE PIEZAS PARA DESCARGA A TUBERIA DE P.V.C. DE: 315 MM (12") X 160 MM (6") DE DIAMETRO INCLUYE YEE Y CODO DE 45°X6". (INCLUYE PRUEBA HIDROSTATICA)..... 45

SUMICD6 SUMINISTRO E INSTALACIÓN DE CODO DE 45°X6" PARA DESCARGA DOMICILIARIA EN TUBERIA DE P.V.C. DE 160 MM (6") DE DIAMETRO. (INCLUYE PRUEBA HIDROSTATICA)..... 45



Página 6



Avenida Miguel Alemán número 109, colonia Federal.  
C. P. 91140, Xalapa, Veracruz. Teléfono: (228) 237 03 00

**Trabajo**  
*y transparencia*



**CMAS**

COMISIÓN MUNICIPAL DE AGUA POTABLE  
Y SANEAMIENTO DE XALAPA



**Xalapa**  
H. Ayuntamiento 2022 - 2025

## GENERALIDADES

Las presentes Especificaciones Técnicas se refieren a la ejecución de las obras correspondientes a la:

***“REHABILITACIÓN DE RED DE AGUA POTABLE Y ALCANTARILLADO SANITARIO EN LA CALLE TAJÍN ENTRE LAS CALLES PLAZA DE ARMAS Y HAYA; EN LA CALLE MAYA ENTRE LAS CALLES PLAZA DE ARMAS Y HAYA; EN LA CALLE HAYA ENTRE LAS CALLES MAYA Y OLMECA; EN LA CALLE ZAPOTECA ENTRE OLMECA Y RÍO COATZACOALCOS, REHABILITACIÓN DE RED DE AGUA POTABLE EN LA CALLE RÍO DE LOS PESCADOS ENTRE LAS CALLES RÍO COATZACOALCOS Y RÍO CONSULADO, CONSTRUCCIÓN DE DRENAJE PLUVIAL EN LA CALLE TAJÍN ENTRE LAS CALLES HAYA Y LAS ROSAS Y EN LAS CALLES TAJÍN, TOLTECA Y MAYA, EN LAS COLONAS LOS PRADOS Y CULTURAS MEXICANAS EN XALAPA, VERACRUZ.”***

Todas las instalaciones se ejecutarán conforme a las siguientes especificaciones, a los planos del proyecto, a las Especificaciones Técnicas Generales y en lo que no sea contrario a ellas, de acuerdo con lo establecido en las normas, planos tipo y recomendaciones de la CONAGUA.

Las obras por construir o instalar serán por completo de cargo del Contratista. Donde deberá incluir, entre otros, suministro de materiales, equipos de trabajo, transporte, obra de mano, impuestos, derechos municipales, gastos generales y utilidad, para efectuar la construcción, instalación y montaje de las obras.

El Contratista deberá certificar la calidad de los materiales mediante ensayos efectuados en un laboratorio aprobado. Los certificados emitidos por el fabricante sólo serán válidos cuando cumplan con esta condición. Los gastos referentes a ensayos y controles de calidad serán de cargo del Contratista.

La Contratista deberá tomar en cuenta los señalamientos para protección de obra para proporcionar seguridad a los usuarios, peatones y trabajadores, y a su vez guiar el tránsito a través de las calles y vías alternativas, estas deberán mantenerse durante el desarrollo de los trabajos de construcción. Ya que estos trabajos no serán motivo de pago o remuneración alguna, por lo que deberán estar considerado en la formulación de su propuesta en los indirectos y ser mencionados en el apartado o documento del proceso constructivo de la obra.

La Contratista deberá tomar en cuenta todas las instalaciones de alcantarillado sanitario y agua potable existentes en la zona de realización de los trabajos, las cuales mantendrán dando servicio a los usuarios durante el proceso constructivo de la obra.

Por lo que deberán tomar en cuenta la construcción de obras auxiliares o provisionales necesarias, para que no se vean interrumpidos los servicios de agua y drenaje o cualquier otra instalación existente, mientras se desarrollan los trabajos de





**CMAS**

COMISIÓN MUNICIPAL DE AGUA POTABLE  
Y SANEAMIENTO DE XALAPA



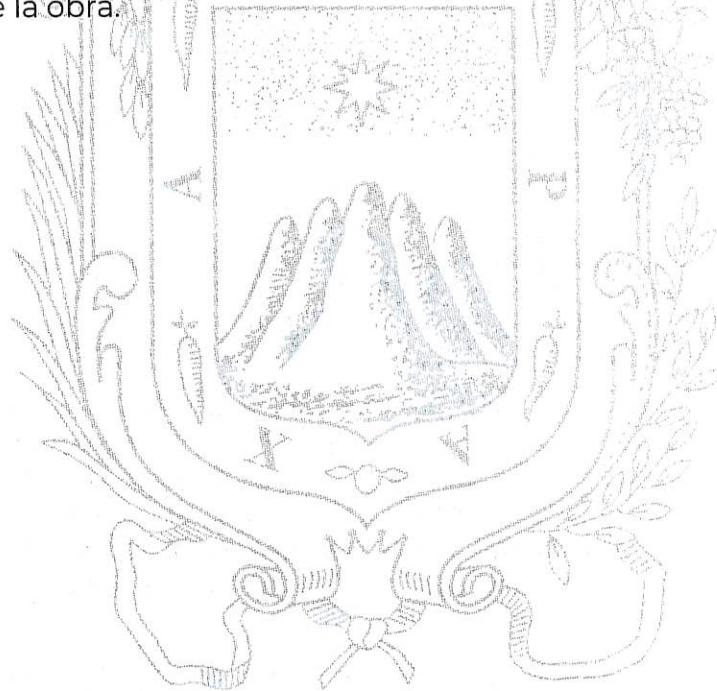
**Xalapa**  
H. Ayuntamiento 2022 - 2025

construcción. Ya que estos trabajos no serán motivo de pago o remuneración alguna, por lo que deberán estar considerado en la formulación de su propuesta en los indirectos y ser mencionados en el apartado o documento del proceso constructivo de la obra.

Previo a la ejecución de las obras, el Contratista deberá verificar en sitio la ubicación, dimensiones y cotas de toda la infraestructura existente (C.F.E, TELMEX, PEMEX, etc.) esto con el fin de no provocar daños a las mismas y adoptar las medidas necesarias que correspondan a cada caso, si es necesario.

Es responsabilidad de las empresas participantes, la incorporación a la obra del letrero de obra que contenga: Nombre completo de la obra, el tipo de obra que se desarrolla, número de beneficiarios, monto total de la inversión, logotipos oficiales.

Por lo que deberán colocarse en un lugar visible y este deberá tener un tamaño considerable visible. Ya que estos trabajos no serán motivo de pago o remuneración alguna, por lo que deberán estar considerado en la formulación de su propuesta en los indirectos y ser mencionados en el apartado o documento del proceso constructivo de la obra.



Página 8

**DUCDUC**

Avenida Miguel Alemán número 109, colonia Federal.  
C. P. 91140, Xalapa, Veracruz. Teléfono: (228) 237 03 00

**Trabajo**  
*y transparencia*



**ESPECIFICACIONES PARTICULARES**

CLAVE	CONCEPTO	UNIDAD
<b>1000 00</b>	<b>RUPTURA Y DEMOLICIÓN DE...</b>	
1000 03	BANQUETA DE CONCRETO.	M2
1000 03A	GUARNICIÓN DE CONCRETO	M3
1000 03B	DEMOLICIÓN DE CAJA DE VÁLVULAS EXISTENTES, INCLUYE: MANO DE OBRA, HERRAMIENTAS, EQUIPO, CARGA A CAMIÓN Y ACARREOS.	M3
1000 03C	DEMOLICIÓN DE REGISTRO EXISTENTE INCLUYE: MANO DE OBRA, HERRAMIENTAS, EQUIPO, CARGA A CAMIÓN Y ACARREOS.	M3
1000 07C	RUPTURA Y DEMOLICIÓN DE POZO DE VISITA HASTA 2.00 M DE PROFUNDIDAD.	M3
1000 07D	RUPTURA Y DEMOLICIÓN DE POZO DE VISITA DE 2.01 A 3.00 M DE PROFUNDIDAD.	M3

**DEFINICIÓN Y EJECUCIÓN.** - Se entenderá por estos conceptos (1000 03, 1000 03A y 1000 03B, 1000 03C, 1000 07C y 1000 07D) los trabajos que se deberán realizar para la demolición de la guarnición de concreto simple, de las cajas de válvulas, los registros y los pozos de visita existentes que se vayan encontrando en el trayecto de la obra, ya que se desarrollará en una zona urbana con instalaciones existentes.

Para la ejecución de estos trabajos se debe inspeccionar el sitio para ubicar las guarniciones, las cajas de válvulas, los registros y los pozos que deberán retirarse para la instalación de la tubería de proyecto cajas de válvulas, registros o pozos de proyecto, utilizando el equipo necesario para la demolición.

Comprende la ejecución de todos los trabajos necesarios, herramienta, mano de obra y equipo para la ruptura ya que no será motivo de ningún pago adicional lo que no sea contemplado dentro del mismo.

**MEDICIÓN Y PAGO.** - La construcción o reposición de pavimentos o banquetas de concreto, se pagará por metro cuadrado con aproximación a dos decimales de acuerdo a dimensiones de proyecto y/o las indicaciones del Residente.

La construcción o reposición de pavimento, se hará sobre una base compactada, que se paga por separado; y comprende la fabricación, colado, vibrado y curado; incluirá la construcción de juntas de dilatación para la absorción de las expansiones provocadas por los aumentos de temperatura evitando así que se produzcan rupturas a la estructura de pavimento.

El pavimento deberá tener un espesor de 18 cm.

Deberá emplearse un acelerante a 3 días.

El revenimiento del concreto directo en el sitio deberá ser de  $11 \pm 3$  cm. El concreto con menor puede ser ajustado en el sitio empleando un aditivo. El concreto con un



revenimiento mayor al especificado deberá ser rechazado. Este deberá ser medido máximo 15 minutos después de llegado el concreto a la obra.

Se deberá determinar la resistencia adquirida por el concreto conforme a la norma mexicana NMX-C-083-ONNCCE-Vigente. La cual a su vez se complementa con las normas NMX-X-109-ONNCCE, NMX-CH-027-SCFI y NMX-169-ONNCCE.

CLAVE	CONCEPTO	UNIDAD
<b>1001 00 CONSTRUCCIÓN DE...</b>		
1001 07A	BANQUETA DE CONCRETO F'C= 150 KG/CM2 10 CM DE ESPESOR.	M2
1001 07B	GUARNICIÓN DE CONCRETO F'C= 150 KG/CM2. CON DIMENSIONES DE 0.15x0.20x0.40 MTS.	M
1001 10A	PAVIMENTO DE CONCRETO F'C= 200 KG/CM2, 18 CM DE ESPESOR.	M2
1001 10B	PAVIMENTO DE CONCRETO PREMEZCLADO DE MR=38 CON ACELERANTE A 3 DÍAS DE ESPESOR 18 CM.	M2

**DEFINICIÓN Y EJECUCIÓN.** - Se entenderá por "construcción de base con material inerte" al conjunto de operaciones que debe realizar el Contratista para colocar material seleccionado de banco y compactado, cuyo espesor será comúnmente de 20 cm. Se incluyen en estas actividades el suministro en el lugar de utilización de los materiales, su tendido, humedad necesaria y compactación al 95% de la prueba PROCTOR.

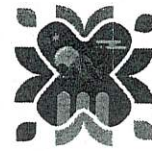
Previamente a la reposición de un pavimento asfáltico o hidráulico se construirá una base de material inerte con la granulometría siguiente basado en la N-CMT-4-02-002/22 de la SCT:

MALLA		PORCENTAJE QUE PASA
ABERTURA (mm)	Designación	
19	3/4 "	100
9.5	3/8 "	40 - 100
4.75	No. 4	30 - 80
2	No. 10	21 - 60
0.85	No. 20	13 - 44
0.425	No. 40	8 - 31
0.25	No. 60	5 - 23
0.15	No. 100	3 - 17
0.05	No. 200	0 - 10

**MEDICIÓN Y PAGO.** - Para su medición se cuantificará el volumen colocado a líneas de proyecto y/o las indicaciones del Residente, sin considerar desperdicios y/o abundamientos (estos deberán quedar involucrados en el análisis del precio) y el pago se hará por metro cubico con aproximación a dos decimales.

R

Página 10



La comisión no se haya obligada a pagar el espesor o dimensiones excedentes, que no esté indicado en el concepto, por lo que el contratista deberá tomar en cuenta todas las mermas, desperdicios o incrementos de volúmenes en su precio unitario.

CLAVE	CONCEPTO	UNIDAD
1100 00	EXCAVACIÓN CON EQUIPO PARA ZANJAS EN CUALQUIER MATERIAL EXCEPTO ROCA, EN SECO EN ZONA B:	
1100 02A	EN ZONA B HASTA 2.00 M DE PROFUNDIDAD.	M3
1100 04A	EN ZONA B DE 2.01 A 4.00 M DE PROFUNDIDAD.	M3
1150 07A	ADEME EN EXCAVACIÓN PARA ZANJAS.	M2

La presente especificación, se sujetan a lo señalado en la especificación general según clave genérica 1100 00 de las Especificaciones Generales de Construcción de Sistemas de Agua Potable y Alcantarillado de la CONAGUA.

**DEFINICIÓN Y EJECUCIÓN.** - Se entenderá por "excavación con equipo para zanjas" la que se realice según el proyecto y/u lo ordenado por el Residente para alojar la tubería de las redes de agua potable y alcantarillado, empleando maquinaria o equipo recomendado para ello, incluyendo las operaciones necesarias para amacizar o limpiar la plantilla y taludes de las mismas, la remoción del material producto de las excavaciones, su colocación a uno o a ambos lados de la zanja disponiéndolo en tal forma que no interfiera con el desarrollo normal de los trabajos y la conservación de dichas excavaciones por el tiempo que se requiera para la instalación satisfactoria de la tubería. Incluye igualmente las operaciones que deberá efectuar el Contratista para aflojar el material manualmente o con equipo mecánico previamente a su excavación cuando se requiera.

Para la clasificación de las excavaciones por cuanto a la dureza del material se entenderá por "material tipo B", la tierra, arena con limo o arcilla, grava, arcilla y limo, o bien todos aquellos materiales que puedan ser aflojados manualmente con el uso del zapapico, así como todas las fracciones de roca, piedras sueltas, peñascos, etc., que cubiquen aisladamente menos de 0.75 de metro cúbico y en general todo tipo de material que no pueda ser clasificado como roca fija.

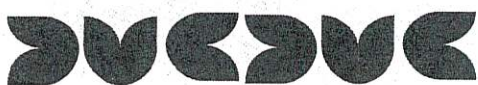
Cuando el material tipo B se encuentre entremezclado con la roca fija en una proporción igual o menor al 25% del volumen de esta, y en tal forma que no pueda ser excavado por separado, todo el material será considerado como roca fija. Para clasificar el material se tomará en cuenta la dificultad que haya presentado para su extracción.

En caso de que el volumen por clasificar este compuesto por volúmenes parciales de material tipo B y roca fija se determinara en forma estimativa el porcentaje en que cada uno de estos materiales interviene en la composición del volumen total. El producto de la excavación se depositará a uno o a ambos lados de la zanja, dejando libre en el lado que fije el Residente un pasillo de 60 (sesenta) cm. entre el límite de la zanja y el pie del

*[Handwritten signature]*

*[Handwritten signature]*

*[Handwritten mark]*





**CMAS**

COMISIÓN MUNICIPAL DE AGUA POTABLE  
Y SANEAMIENTO DE XALAPA



**Xalapa**  
H. Ayuntamiento 2022 - 2025

talud del bordo formado por dicho material. El Contratista deberá conservar este pasillo libre de obstáculos.

Las excavaciones deberán ser afinadas en tal forma que cualquier punto de las paredes de estas no diste en ningún caso más de 5 (cinco) cm. de la sección de proyecto, cuidándose que esta desviación no se repita en forma sistemática. El fondo de la excavación deberá ser afinado minuciosamente a fin de que la tubería que posteriormente se instale en la misma quede a la profundidad señalada y con la pendiente de proyecto.

Las dimensiones de las excavaciones que formarán las zanjas variarán en función del diámetro de la tubería que será alojada en ellas. La profundidad de la zanja será medida hacia abajo a partir del nivel natural del terreno, hasta el fondo de la excavación. El ancho de la zanja será medido entre las dos paredes verticales paralelas que la delimitan.

El afine de los últimos 10 (diez) cm. del fondo de la excavación se deberá efectuar con la menor anticipación posible a la colocación de la tubería. Si por exceso en el tiempo transcurrido entre el afine de la zanja y el tendido de la tubería se requiere un nuevo afine antes de tender la tubería, este será por cuenta exclusiva del Contratista.

Cuando la excavación de zanjas se realice en material tipo B, para alojar tuberías de concreto que no tenga la consistencia adecuada a criterio del Residente, la parte central del fondo de la zanja se excavará en forma redondeada de manera que la tubería apoye sobre el terreno en todo el desarrollo de su cuadrante inferior y en toda su longitud. Así mismo antes de bajar la tubería a la zanja o durante su instalación deberá excavar en los lugares en que quedaran las juntas, cavidades o "conchas" que alojen las campanas o cajas que formaran las juntas. Esta conformación deberá efectuarse inmediatamente antes de tender la tubería.

El Residente deberá vigilar que desde el momento en que se inicie la excavación hasta que se termine el relleno de esta, incluyendo el tiempo necesario para la colocación y prueba de la tubería, no transcurra un lapso mayor de 7 (siete) días naturales.

Cuando la resistencia del terreno o las dimensiones de la excavación sean tales que pongan en peligro la estabilidad de las paredes de la excavación, a juicio del Residente, este ordenará al Contratista la colocación de los ademes y puntales que juzgue necesarios para la seguridad de las obras, la de los trabajadores o que exijan las leyes o reglamentos en vigor. La colocación de ademes y puntales se pagarán por separado.

Las características y forma de los ademes y puntales serán autorizadas por el Residente sin que esto releve al Contratista de ser el único responsable de los daños y perjuicios que directa o indirectamente se deriven por falla de estos.

El Residente está facultado para suspender total o parcialmente las obras cuando considere que el estado de las excavaciones no garantiza la seguridad necesaria para las obras y/o los trabajadores, hasta en tanto no se efectúen los trabajos de ademe o apuntalamiento.

El proceso constructivo propuesto por el Contratista será de su única responsabilidad y cualquier modificación, no será motivo de cambio en el precio unitario, deberá tomar en

R

g

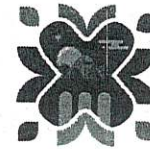
A

Página 12

**DUCDUC**

Avenida Miguel Alemán número 109, colonia Federal.  
C. P. 91140, Xalapa, Veracruz. Teléfono: (228) 237 03 00

**Trabajo**  
y transparencia



cuenta que los recursos y rendimientos propuestos sean congruentes con el programa y con las restricciones que pudiesen existir.

En la definición de cada concepto queda implícito el objetivo de la CONAGUA, el Contratista debe proponer el proceso constructivo y su variación aun a petición de la CONAGUA (por improductivo) no será motivo de variación en el precio unitario; las excavaciones para estructuras que sean realizadas en las zanjas (por ejemplo, para cajas de operación de válvulas, pozos, etc.), serán liquidadas con los mismos conceptos de excavaciones para zanjas.

El contratista deberá tomar en cuenta que la excavación no rebase los 200 m adelante del frente de instalación del tubo, a menos que el Residente lo considere conveniente en función de la estabilidad del terreno y cuente con la autorización por escrito.

Se ratifica que el pago que la CONAGUA realiza por las excavaciones es función de la sección teórica del Proyecto, por lo que se deberán hacer las consideraciones y previsiones para tal situación, como lo es herramienta, equipo, mano de obra y todo lo necesario para su correcta ejecución.

**MEDICIÓN Y PAGO.** La excavación de zanjas se cuantificará y pagará en metros cúbicos con aproximación a dos decimales. Al efecto se determinarán los volúmenes de las excavaciones realizadas por el Contratista directamente en la obra; para su volumen se podrá efectuar la ubicación de las mismas de acuerdo al proyecto autorizado o los planos aprobados de zanjas tipo vigentes obtienen función de las condiciones de los materiales o a las instrucciones giradas por el Residente; los conceptos aplicables estarán en función de las condiciones en las que se realicen las excavaciones.

CLAVE	CONCEPTO	UNIDAD
1130 00	PLANTILLA APISONADA AL 85% PROCTOR EN ZANJAS...	
1130 02A	CON MATERIAL PRODUCTO DE BANCO.	M3

**DEFINICIÓN Y EJECUCIÓN.** Se entenderá por plantillas apisonadas al conjunto de maniobras que debe realizar el Contratista para colocar en el fondo de la zanja una cama de material inerte y con cierto grado de compactación con la finalidad de que el cuadrante inferior de la tubería descansa en todo su desarrollo y longitud sobre la plantilla.

Cuando a juicio del Residente el fondo de las excavaciones, donde se instalaren tuberías, no ofrezca la consistencia necesaria para sustentarlas y mantenerlas en su posición en forma estable o cuando la excavación haya sido hecha en roca que por su naturaleza no haya podido afinarse en grado tal que la tubería tenga el asiento correcto, se construirá una plantilla apisonada de 10 cm. de espesor mínimo, hecha con material adecuado para dejar una superficie nivelada para una correcta colocación de la tubería.

La plantilla se apisonará hasta que el rebote del pisón señale que se ha logrado la mayor compactación posible, para lo cual al tiempo del apisonado se humedecerán los materiales que forman la plantilla para facilitar su compactación.





**CMAS**

COMISIÓN MUNICIPAL DE AGUA POTABLE  
Y SANEAMIENTO DE XALAPA



**Xalapa**  
H. Ayuntamiento 2022 - 2025

Así mismo la plantilla se podrá apisonar con pisón metálico o equipo, hasta lograr el grado de compactación estipulada.

La parte central de las plantillas que se construyan para apoyo de tuberías de concreto será construida en forma de canal semicircular para permitir que el cuadrante inferior de la tubería descanse en todo su desarrollo y longitud sobre la plantilla.

Las plantillas se construirán inmediatamente antes de tender la tubería y previamente a dicho tendido el Contratista deberá recabar el visto bueno del Residente para la plantilla construida, ya que en caso contrario este podrá ordenar, si lo considera conveniente, que se levante la tubería colocada y los tramos de plantilla que considere defectuosos y que se construyan nuevamente en forma correcta, sin que el Contratista tenga derecho a ninguna compensación adicional por este concepto.

**MEDICIÓN Y PAGO.** La construcción de plantilla será medida para fines de pago en metros cúbicos (M3) con aproximación a dos decimales. Al efecto se determinará directamente en la obra la plantilla construida conforme a las líneas de proyecto y/o las órdenes del Residente.

No se estimarán para fines de pago las superficies o volúmenes de plantilla construidas por el Contratista para relleno de sobre excavaciones.

La construcción de plantillas se pagará al Contratista a los precios unitarios que correspondan en función del trabajo ejecutado; es decir, si es con material de banco o con material producto de excavación.

A continuación de manera enunciativa se señalan las principales actividades que deben incluir los precios unitarios de acuerdo con cada concepto y en la medida que proceda.

- a) Obtención, extracción, carga, acarreo primer kilómetro y descarga en el sitio de la utilización del material,
- b) Selección del material y/o papeo,
- c) Proporcionar la humedad necesaria para la compactación (aumentar o disminuir),
- d) Compactación al porcentaje especificado.
- e) Acarreos y maniobras totales.
- f) Compactar el terreno natural para restituir las condiciones originales antes de la colocación de la plantilla.

R

Página 14

**DUCDUC**

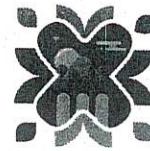
Avenida Miguel Alemán número 109, colonia Federal.  
C. P. 91140, Xalapa, Veracruz. Teléfono: (228) 237 03 00

**Trabajo**  
y transparencia



**CMAS**

COMISIÓN MUNICIPAL DE AGUA POTABLE  
Y SANEAMIENTO DE XALAPA



**Xalapa**  
H. Ayuntamiento 2022 - 2025

CLAVE	CONCEPTO	UNIDAD
1131 00	RELLENO EN ZANJAS ...	
1131 05A	COMPACTADO AL 90% PROCTOR, CON MATERIAL PRODUCTO DE EXCAVACIÓN.	M3
1131 06A	COMPACTADO AL 90% PROCTOR, CON MATERIAL DE BANCO.	M3

**DEFINICIÓN Y EJECUCIÓN.** - Por relleno de excavaciones de zanjas se entenderá el conjunto de operaciones que deberá ejecutar el Contratista para rellenar hasta el nivel original del terreno natural o hasta los niveles señalados por el proyecto y/o las órdenes del Residente, las excavaciones que hayan realizado para alojar las tuberías de redes de agua potable y alcantarillado, así como las correspondientes a estructuras auxiliares.

Se entenderá por "relleno sin compactar" el que se haga por el simple depósito del material para relleno, con su humedad natural, sin compactación alguna, salvo la natural que produce su propio peso.

Se entenderá por "relleno compactado" aquel que se forme colocando el material en capas sensiblemente horizontales con la humedad que requiera el material de acuerdo con la prueba Proctor, para su máxima compactación, del espesor que señale el Residente, pero en ningún caso mayor de 15 (quince) cm. Cada capa será compactada uniformemente en toda su superficie mediante el empleo de pistones de mano o neumático hasta obtener la compactación requerida.

No se deberá proceder a efectuar ningún relleno de excavación sin antes obtener la aprobación por escrito del Residente, pues en caso contrario, este podrá ordenar la total extracción del material utilizado en rellenos no aprobados por él, sin que él Contratista tenga derecho a ninguna retribución por ello.

La primera parte del relleno se hará invariablemente empleando en ella material libre de piedras y deberá ser cuidadosamente colocada y compactada a los lados de los cimientos de estructuras y abajo y a ambos lados de las tuberías. En el caso de cimientos y de estructuras, este relleno tendrá un espesor mínimo de 60 (sesenta) cm y cuando se trate de tuberías, este primer relleno se continuará hasta un nivel de 30 (treinta) cm. arriba del lomo superior del tubo o según proyecto. Después se continuará el relleno empleando el producto de la propia excavación, colocándolo en capas de 20 (veinte) cm. de espesor como máximo, que serán humedecidas y apisonadas.

Cuando por la naturaleza de los trabajos no se requiera un grado de compactación especial, el material se colocará en las excavaciones apisonándolo ligeramente en capas sucesivas de 20 (veinte) cm y colmar la excavación dejando sobre de ella un montículo de material con altura de 15 (quince) cm. sobre el nivel natural del terreno, o de la altura que ordene el Residente.

Cuando el proyecto y/o las órdenes del Residente así lo señalen, el relleno compactado de excavaciones deberá ser efectuado en forma tal que cumpla con las especificaciones de la prueba "Proctor", para lo cual el Residente ordenará el espesor de las capas, el contenido de humedad del material, el grado de compactación, procedimiento, etc., para lograr la compactación óptima.

Página 15



Avenida Miguel Alemán número 109, colonia Federal.  
C. P. 91140, Xalapa, Veracruz. Teléfono: (228) 237 03 00

**Trabajo**  
y transparencia



**CMAS**

COMISIÓN MUNICIPAL DE AGUA POTABLE  
Y SANEAMIENTO DE XALAPA



**Xalapa**  
H. Ayuntamiento 2022 - 2025

La consolidación empleando agua no se permitirá en rellenos en que se empleen materiales arcillosos o arcillo-arenosos, y a juicio del Residente podrá emplearse cuando se trate de material rico en terrones o muy arenoso. En estos casos se procederá a llenar la zanja hasta un nivel de 20 (veinte) cm. abajo del nivel natural del terreno vertiendo agua sobre el relleno ya colocado hasta lograr en el mismo un encharcamiento superficial; al día siguiente, con una pala se pulverizará y alisará toda la costra superficial del relleno anterior y se rellenará totalmente la zanja, consolidando el segundo relleno en capas de 15 (quince) cm. de espesor, quedando este proceso sujeto a la aprobación del Residente, quien dictará modificaciones.

La tierra, rocas y cualquier material sobrante después de rellenar las excavaciones de zanjas, serán acarreados por el Contratista hasta el lugar de desperdicios que señale el Residente.

Los rellenos que se hagan en zanjas ubicadas en terrenos de fuerte pendiente se terminarán en la capa superficial empleando material que contenga piedras suficientemente grandes para evitar el deslave del relleno motivado por el escurrimiento de las aguas pluviales, durante el periodo comprendido entre la terminación del relleno de la zanja y, de ser el caso, la reposición del pavimento correspondiente. En cada caso particular el Residente dictará las disposiciones pertinentes.

**MEDICIÓN Y PAGO.** El relleno de excavaciones de zanja que efectúe el Contratista le será medido en metros cúbicos (M<sup>3</sup>) de material colocado con aproximación a dos decimales conforme a las líneas de proyecto y/o las órdenes del Residente. El material empleado en el relleno de sobre-excavaciones o derrumbes imputables al Contratista no será valuado para fines de estimación y pago.

De acuerdo con cada concepto y en la medida que proceda con base en su propia especificación, los precios unitarios deben incluir con carácter enunciativo las siguientes actividades:

- a) Obtención, extracción, carga, acarreo primer kilómetro y descarga en el sitio de utilización del material.
- b) Proporcionar la humedad necesaria para compactación al grado que esté estipulado (quitar o adicionar).
- c) Seleccionar el material y/o papear.
- d) Compactación al porcentaje especificado.
- e) colocación de la plantilla.

R

Página 16

**DUCDUC**

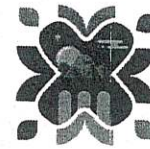
Avenida Miguel Alemán número 109, colonia Federal.  
C. P. 91140, Xalapa, Veracruz. Teléfono: (228) 237 03 00

**Trabajo**  
y transparencia



**CMAS**

COMISIÓN MUNICIPAL DE AGUA POTABLE  
Y SANEAMIENTO DE XALAPA



**Xalapa**  
H. Ayuntamiento 2022 - 2025

CLAVE	CONCEPTO	UNIDAD
2240 00	CAJAS PARA OPERACIÓN DE VÁLVULAS, MEDIDAS INTERIORES...	
2240 10A	TIPO 10A DE 1.30 X 1.20 M.	CAJA
2240 05	TIPO 5 DE 1.30 X 0.90 M.	CAJA
2240 06	TIPO 6 DE 1.40 X 1.20 M.	CAJA

**DEFINICIÓN Y EJECUCIÓN.** Por cajas de operación de válvulas se entenderán a las estructuras de mampostería y/o concreto, fabricadas y destinadas a alojar las válvulas y piezas especiales en cruceros de redes de distribución de agua potable, facilitando la operación de dichas válvulas.

Las cajas de operación de válvulas serán construidas en los lugares señalados por el proyecto y/u ordenadas por el Residente a medida que vayan siendo instaladas las válvulas y piezas especiales que formarán los cruceros correspondientes.

La construcción de las cajas de operación de válvulas se hará siguiendo los lineamientos señalados en el proyecto y/o las órdenes del Residente.

La construcción de la cimentación de las cajas de operación de válvulas deberá hacerse previamente a la colocación de las válvulas, piezas especiales y extremidades que formaran el crucero correspondiente, quedando la parte superior de dicha cimentación al nivel correspondiente para que queden asentadas correctamente y a sus niveles de proyecto las diversas piezas.

Las cajas de operación de válvulas se construirán según el plano aprobado por la CONAGUA, y salvo estipulación u órdenes del Residente, serán de tabique junteado con mortero cemento-arena en proporción de 1:3 fabricado de acuerdo con lo señalado en la Especificación 4020. Los tabiques deberán ser mojados previamente a su colocación y dispuestos en hiladas horizontales, con juntas de espesor no mayor que 1.5 (uno y medio) cm. Cada hilada horizontal deberá quedar con tabiques desplazados con respecto a los de la anterior, de tal forma que no exista coincidencia entre las juntas verticales de las juntas que las forman (cuatrapeado).

Cuando así lo señale el proyecto y/o lo ordene el Residente, bien sea por la poca resistencia del terreno u otra causa cualquiera, la cimentación de las cajas de operación de válvulas quedara formada por una losa de concreto simple o armado, de las dimensiones y características señaladas por aquellos y sobre la cual apoyarán los cuatro muros perimetrales de la caja; debiendo existir una correcta liga entre la losa y los citados muros.

El paramento interior de los muros perimetrales de las cajas se recubrirá con un aplanado de mortero cemento-arena en proporción de 1:3 y con un espesor mínimo de 1.0 (un) centímetro, el que será terminado con llana o regla y pulido fino. Los aplanados deberán ser curados durante 10 (diez) días con agua. Cuando sea necesario se usarán cerchas para la construcción de las cajas y posteriormente comprobar su sección. Si el proyecto o el Residente así lo ordenen, las inserciones de tubería o extremidades de piezas especiales





en las paredes de las cajas se emboquillarán en la forma indicada en los planos u ordenada por el Residente.

Cuando así lo señale el proyecto se construirán cajas de operación de válvulas de diseño especial, de acuerdo con los planos y especificaciones que oportunamente suministrara la CONAGUA al Contratista.

Cuando así lo señale el proyecto y/o lo ordene el Residente, las tapas de las cajas de operación de válvulas serán construidas de concreto reforzado, siguiendo los lineamientos señalados por los planos del proyecto y de acuerdo con los siguientes requisitos:

- a) Los muros de la caja de operación de válvulas serán rematados por medio de un contramarco, formado de fierro ángulo de las mismas características señaladas por el proyecto para formar el marco de la losa superior o tapa de la caja. En cada ángulo de esquina del contramarco se le soldará un ancla formada de solera de fierro de las dimensiones señaladas por el proyecto, las que se fijarán en los muros de las cajas empleando mortero de cemento, para dejar anclado el contramarco. Los bordes superiores del contramarco deberán quedar al nivel de la losa y del terreno natural o pavimento, según sea el caso.
- b) Por medio de fierro ángulo de las dimensiones y características señaladas por el proyecto se formará un marco de dimensiones adecuadas para que ajusten en el contramarco instalado en la parte superior de los muros de la caja correspondiente.
- c) Dentro del vano del marco citado en el párrafo anterior, se armará una retícula rectangular u octagonal formada de alambión o acero de refuerzo, según sea lo señalado por el proyecto; retícula que será justamente de acuerdo con lo ordenado por el Residente y nunca tendrá material menor del necesario para absorber los esfuerzos por temperatura del concreto, y en general los esfuerzos para que según el proyecto se deba de calcular.
- d) Los extremos del alambión o acero de refuerzo deberán quedar sujetos y soldados al marco metálico de la losa.
- e) Ya terminado el armado del refuerzo de la losa dentro del marco, se colocará concreto de la resistencia señalada por el proyecto y/u ordenada por el Residente.
- f) La cara aparente de la tapa o losa de las cajas de operación de válvulas deberán tener el acabado que señale el proyecto y/o lo ordenado por el Residente y deberán llevar empotrados dispositivos adecuados para poder levantarla, o se proveerá de un dispositivo que permita introducir una llave o varilla con la cual se levantará la tapa.
- g) Durante el colado de la losa se instalarán los dispositivos adecuados señalados por el proyecto para hacer posible introducir sin levantar ésta, las llaves y su varillaje destinados a operar las válvulas que quedarán alojadas en la caja respectiva.
- h) Tanto la cara aparente de la losa como los dispositivos empotrados en la misma deberán quedar en su parte superior al nivel del pavimento o terreno natural. Cuando el proyecto lo señale y/o lo ordene el Residente, la tapa de las cajas de operaciones de válvulas será prefabricada de fierro fundido y de las características señaladas o aprobadas por la CONAGUA.

*R*

*R*

*AA*

Las cajas que vayan a quedar terminadas con una tapa de fierro fundido serán rematadas en sus muros perimetrales con un marco de diseño adecuado señalado por el proyecto y/o lo indicado por el Residente para que ajuste con la correspondiente tapa o conjunto integral de la tapa.

**MEDICIÓN Y PAGO.** La construcción de cajas de operación de válvulas para redes de distribución de agua potable será medida para fines de pago en unidades completas, considerándose como unidad una caja totalmente construida e incluyendo la construcción y/o colocación de su respectiva tapa prefabricada de fierro fundido y fabricada y colocada cuando sea de concreto. Al efecto se determinará en la obra el número de cada uno de los tipos de cajas de operación de válvulas efectivamente construidas de acuerdo con lo señalado por el proyecto y/o por las órdenes del Residente.

De manera enunciativa se indican a continuación las principales actividades implícitas en estos conceptos:

Suministro en el lugar de la obra de todos los materiales puestos en el lugar de su utilización, considerando fletes, maniobras y movimientos totales; mermas y desperdicios; así como la mano de obra y el equipo necesario. Para su pago deberá evaluarse el tipo de caja de acuerdo con el proyecto correspondiente y/o lo ordenado por el Residente.

Tipo	Válvulas				Dimensiones				
	Diámetro			Cantidad	h	a	b	c	e
	mm	a	mm		m	m	m	cm	cm
1	50	a	60	1	0.67	0.7	0.7	11.3	14
2	75	a	150	1	1.07	1	0.9	11.3	14
3	200	a	350	1	1.32	1.4	1.2	16.3	28
4	450	a	500	1	1.77	1.7	1.6	16.3	28
5	50	a	150	2	0.97	1.3	0.9	11.3	14
6	150	a	200	2	1.17	1.4	1.2	16.3	28
7	250	a	350	2	1.52	1.9	1.6	16.3	28
8	350	a	450	2	1.47	2.2	1.6	16.3	28
9	50	a	150	2	1.12	1.2	0.9	11.3	14
10	150	a	250	2	1.07	1.3	1.2	11.3	14
11	250	a	350	2	1.32	1.7	1.6	16.3	28
12	50	a	150	3	1.07	1.4	1.1	11.3	28
13	250	a	450	3	1.47	2.3	1.6	16.3	28

Fig. 1.- Dimensiones generales para cajas de válvula. Fuente: M.A.P.A.S. Libro 12.







Tipo	Válvulas				Dimensiones de losa		Contramarco			
	Diámetro			Cantidad	X m	Y m	Simple	Doble	mm	Cantidad
	mm	a	mm							
1	50	a	60	1	0.98	0.98	0.9		100	1
2	75	a	150	1	1.28	1.18	1.1		100	1
3	200	a	350	1	1.98	1.76	1.6		150	1
4	450	a	500	1	2.26	2.16	2		150	1
5	50	a	150	2	1.58	1.18	1.1		100	2
6	150	a	200	2	1.98	1.76		1.8	150	1
7	250	a	350	2	2.46	2.16	2		150	2
8	350	a	450	2	2.78	2.16	2		150	2
9	50	a	150	2	1.48	0.18	1.1		100	2
10	150	a	250	2	1.58	1.48	1.4		100	2
11	250	a	350	2	2.26	2.16	2		150	2
12	50	a	150	3	1.96	1.66	1.8	1.8	100	2
13	250	a	450	3	2.86	2.16	2		150	3

Fig. 2.- Dimensiones generales para cajas de válvula. Fuente: M.A.P.A.S. Libro 12.

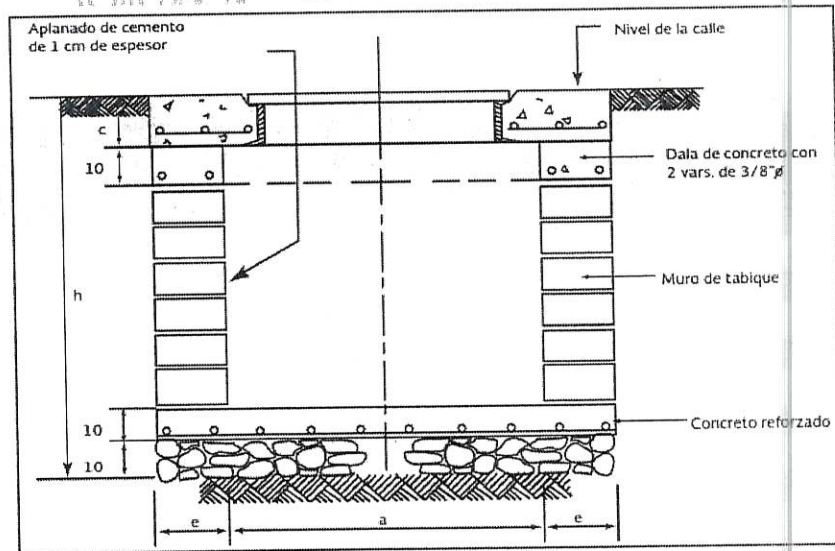


Fig. 3.- Caja de operación de válvulas (Elevación). Fuente: M.A.P.A.S. libro 12.

R

A

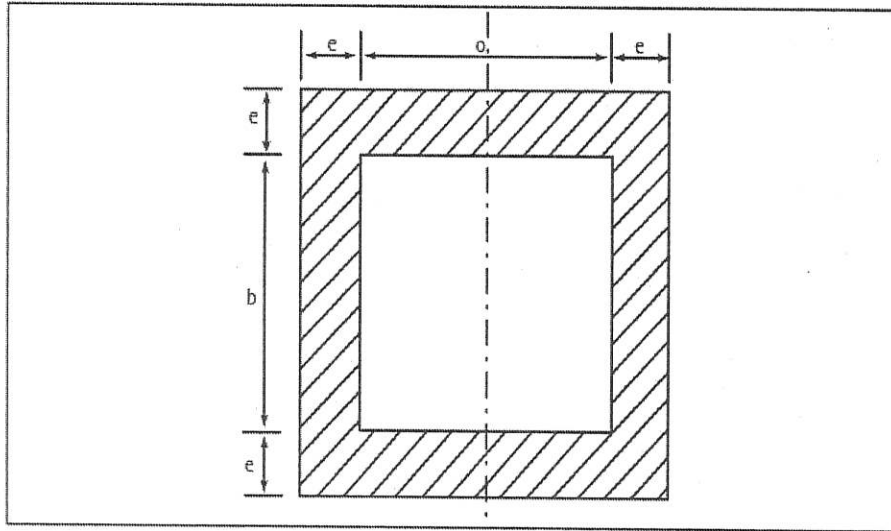


Fig. 4.- Caja de operación de válvulas (Planta). Fuente: M.A.P.A.S. libro 12.

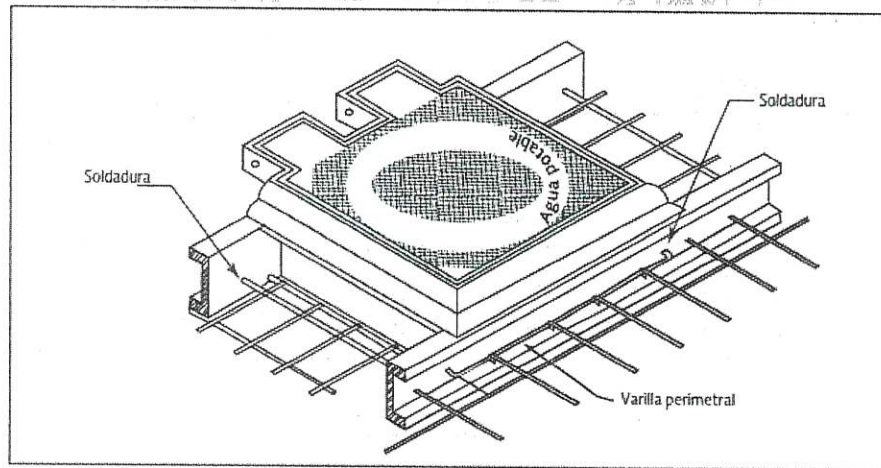


Fig. 5.- Armado del contramarco. Fuente: M.A.P.A.S. libro 12.



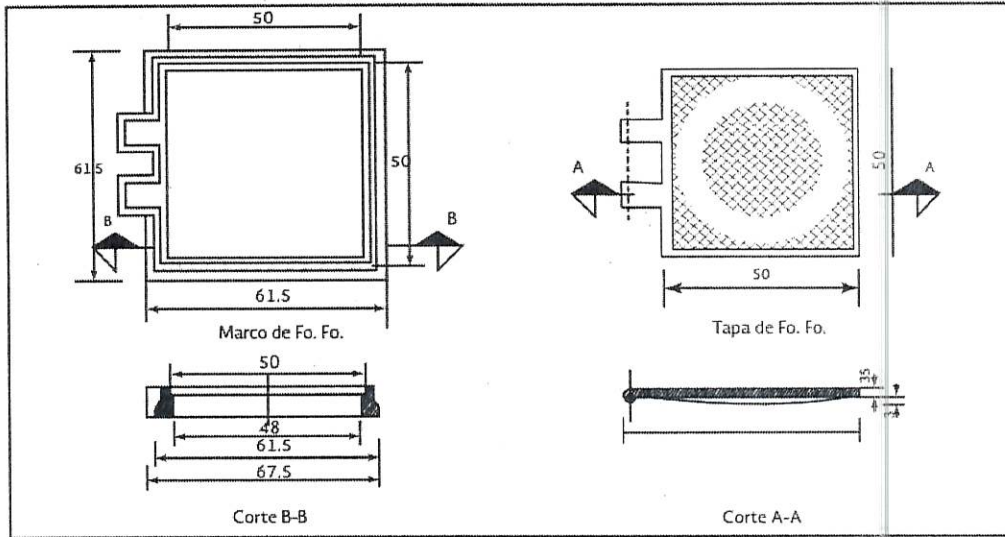


Fig. 6.- Dimensiones de marco y Tapa. Fuente: M.A.P.A.S. libro 12.

CLAVE	CONCEPTO	UNIDAD
3115 00	BROCALES Y TAPAS PARA POZOS DE VISITA DE POLIETILENO	
3115 01A	SUMINISTRO Y COLOCACIÓN DE BROCAL Y TAPA TRAFICO PESADO DE POLIETILENO DE ALTA RESISTENCIA A CARGA HASTA 30 000 KG, CUYO PESO DEL CONJUNTO DE HASTA 50 KG (QUE CUMPLA CON LA NORMA POR LA SCT Y CONAGUA).	PZA

**DEFINICIÓN Y EJECUCIÓN.** Se entenderá por suministro y colocación de brocales y tapas a las actividades que ejecute el Contratista en los pozos de visita de acuerdo con el proyecto y/o las órdenes del Residente.

El Brocal se colocará en la parte superior de un pozo de visita, para que sirva como base para la tapa.

Las tapas son estructuras planas que se colocarán sobre el brocal a nivel de la rasante de la vialidad de forma que no interfiera con el tránsito ni cauce deterioro del pavimento, serán del mismo material del que está fabricado el brocal y deberán tener ventilación.

Características:

Tapa cuenta con 4 orificios para ventilación del drenaje

Altura útil del brocal es de 11 cm

Seguridad de modo que las tapas no se separen del brocal

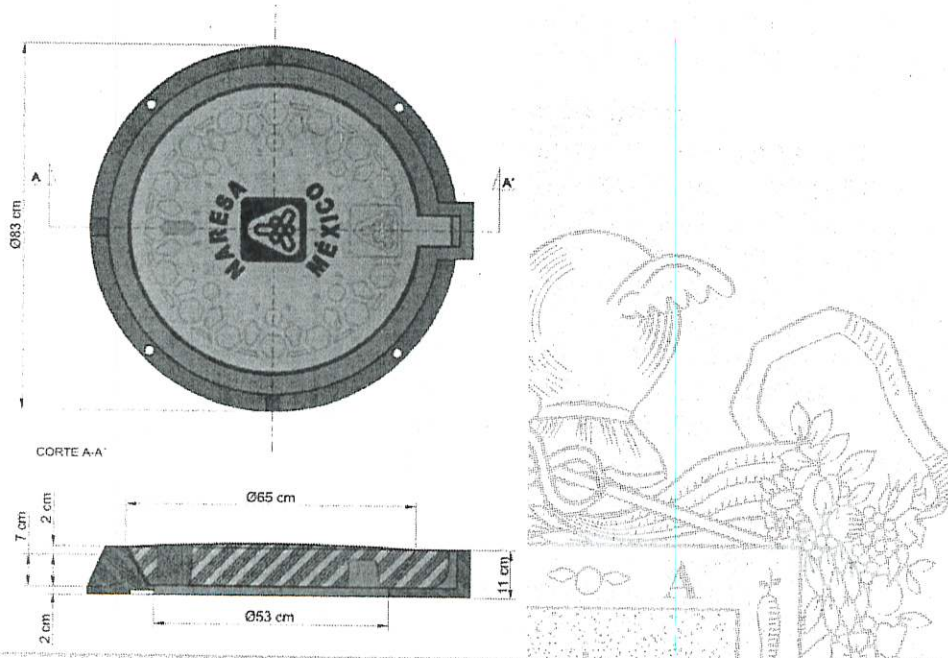
Facilidad de reparación y sustitución, requerida por la intensidad del tráfico

Resistencia suficiente para soportar el peso de vehículos pesados

*[Handwritten signature]*

*[Handwritten signature]*

*[Handwritten signature]*



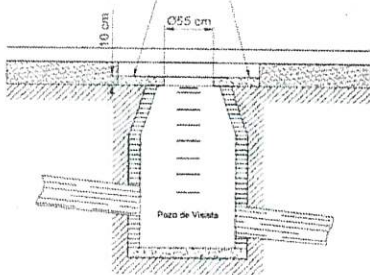
El Brocal está compuesto de halo expandido para descansar en el lomo de la corona del pozo de inspección (campana), y reforzado en cuatro puntos por medio de nervaduras exteriores.

Fig. 7.- Detalle de brocal y tapa.

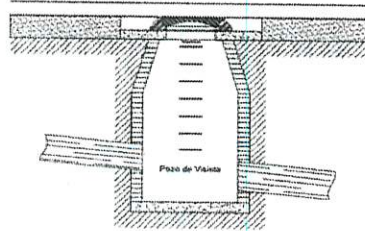
**Instalación**

PASO ①

PLANCHA DE CONCRETO (con una altura mínima de 10 cm y un diámetro de 655 cm aprox.)



PASO ②



Colocar tapa y brocal previamente ajustada a una plancha de concreto con un diámetro interior igual o semejante al diámetro del brocal pozo de visita para evitar cualquier tipo de ruptura.

**MEDICIÓN Y PAGO.** La colocación de brocales y tapas, así como la fabricación y colocación de brocales y tapas de concreto, se medirá en piezas. Al efecto se determinará en la obra el número de piezas colocadas en base al proyecto y/o lo ordenado por el

*Handwritten signature*



Residente. El precio unitario incluye el suministro de todos los materiales puestos en obra, mermas y acarreos, fletes, maniobras totales e instalación; la mano de obra y el equipo.

CLAVE	CONCEPTO	UNIDAD
6005 00A	REGISTRO DE ALBAÑAL C/ MUROS DE TABIQUE 14 CM, APLANADOS C/ MORTERO CEMENTO-ARENA 1:3 Y TAPA DE CONCRETO CON LAS SIGUIENTES CARACTERÍSTICAS: DE F'c=200 KG/CM2 DE 6.5 CMS DE ESPESOR, MARCO CONFORMADO POR ANGULO DE 2" X 1/4", ASI COMO CONTRAMARCO CONFORMADO POR ANGULO DE 2 1/2" X 1/4" Y VARILLAS DE 3/8" @ 20 CMS EN AMBOS SENTIDOS. UNA MANO DE PRIMER Y DOS MANOS DE ESMALTE ALQUIDÁLICO MCA COMEX O SIMILAR EN CALIDAD HASTA CUBRIR TOTALMENTE LA SUPERFICIE, EL CONTRAMARCO SE FIJARÁ A LA CADENA PERIMETRAL EN SUS CUATRO VÉRTICES MEDIANTE SOLERA DE 1" X 1/4" CON DESARROLLO DE 7 CM, ACABADO LAVADO CON AGREGADO EXPUESTO DE GRANULOMETRÍA MÁXIMA DE 1/4" A 3/8" DE GRAVA VOLCÁNICA NEGRA.	
6005 01A	DE 0.60 X 0.60 Y 1.00 M DE PROFUNDIDAD	PZA
6005 01B	DE 0.72 X 0.72 Y 1.00 M DE PROFUNDIDAD.	PZA
6005 02ª	INCREMENTO POR CADA 0.50 M DE PROFUNDIDAD EN REGISTROS DE 0.72x0.72 MTS INTERIOR.	INC
6005 02B	INCREMENTO POR CADA 0.50 M DE PROFUNDIDAD EN REGISTROS DE 0.60x0.60 MTS INTERIOR.	INC

La presente especificación, se sujetan a lo señalado en la especificación general según clave genérica 6005 00 de las Especificaciones Generales de Construcción de Sistemas de Agua Potable y Alcantarillado de la CONAGUA.

**DEFINICIÓN Y EJECUCIÓN.** - Los registros de albañal son cajas o estructuras que tienen acceso a los albañales del interior de los predios, permitiendo su inspección, así como la introducción de varillas u otros dispositivos semejantes para la limpieza de estos. Cuando los albañales sean muy profundos, las dimensiones de los registros deberán ser tales que permitan el acceso y maniobra de un operario.

La construcción de los registros para albañal se sujetará a lo señalado en el proyecto y/o las órdenes del Residente, y sus dimensiones normales serán del orden de 60 x 60 x 100 cm variando su profundidad en función de la configuración del terreno, de la pendiente del albañal o lo que indique el proyecto.

La excavación para alojar un registro de albañal se hará de las dimensiones necesarias para el mismo y se pagará por separado.

Terminada la excavación se consolidará el fondo y se construirá sobre el mismo una plantilla de cimentación e inmediatamente se procederá a la construcción de una base de concreto simple de las características que señale el proyecto. En el proceso del colado de la base se formarán las medias cañas del albañal, bien sea empleando cerchas o tubos cortados por su plano medio longitudinal, en los tramos rectos, y con cerchas o tabique recocado en los tramos curvos.

*R* *S*

*E*

*A*



Sobre la base de concreto se desplantarán y construirán los muros de tabique recocido del espesor que fije el proyecto, los que formarán los lados de la caja del registro, y que serán llevados hasta un nivel de 10 (diez) cm. abajo del correspondiente al piso o pavimento definitivo.

La superficie interior de los muros laterales de la caja del registro deberá repellarse y aplanarse por medio de mortero, los registros para albañal serán construidos en las ubicaciones y a las líneas y niveles señalados en el proyecto.

Las tapas para registros serán construidas en la forma y dimensiones que correspondan al registro en que serán colocadas y en su fabricación se seguirán las normas siguientes:

- a) Por medio de fierro ángulo de 50.8 mm x 6 mm de espesor, se formará un marco rectangular de las dimensiones de la tapa del registro. Dentro del vano del marco se colocará una retícula rectangular u ortogonal formada por alambroón de 5 mm (1/4") de diámetro, en cantidad igual a la señalada en el proyecto y nunca menor que la necesaria para absorber los esfuerzos por temperatura del concreto que se colará dentro del marco. Los extremos del alambroón deberán quedar soldados al marco metálico. Terminado el armado o refuerzo se colará dentro del marco un concreto de la resistencia señalada en el proyecto.
- b) La cara aparente de la tapa del registro deberá acabarse con los mismos materiales que el pavimento definitivo; así mismo las juntas, colores, y texturas del terminado serán de acuerdo con el proyecto.
- c) Al terminar el colado de la tapa del registro se proveerá de un dispositivo especial que facilite introducir una llave o varilla que permita levantarla una vez instalada sobre el registro.
- d) Tanto la cara aparente de la tapa del registro como el dispositivo instalado en la misma deberán quedar al nivel correspondiente al piso o pavimento. Los muros de la caja del registro serán rematados por medio de un contramarco formado por fierro ángulo de las mismas dimensiones del empleado para fabricar el marco. En cada esquina del contramarco se le soldará un ancla formada con solera de fierro de 7 (siete) cm de largo x 25.4 mm (1") de espesor.

Los anclajes del contramarco irán fijos a los muros de la caja del registro y quedarán ahogados en mortero de cemento-arena del mismo empleado en la construcción de la caja.

Para un mayor detalle de los albañales, deberá consultarse los planos de proyecto en donde se especifican los armados y dimensiones de este.

**MEDICIÓN Y PAGO.** - La medición para fines de pago del conjunto de obras de albañilería que ejecute el Contratista en la construcción de registros con tapa para albañales será medida por pieza totalmente terminada, incluyendo las conexiones correspondientes con las tuberías del albañal y su tapa.



El Precio Unitario incluye el suministro de todos los materiales puestos en el lugar de su utilización considerando fletes, acarreos, mermas, desperdicios, la mano de obra y el equipo; se utilizará como unidad la pieza (PZA); y en función de la profundidad un Incremento por cada 50 centímetros, el cual se pagará por separado, lo anterior conforme a las líneas de proyecto y/o las órdenes del Residente.

CLAVE	CONCEPTO	UNIDAD
9000 00A	ACARREO 1ER KM MATERIAL PRODUCTO DE EXCAVACIÓN EXCEPTO ROCA EN CAMIÓN DE VOLTEO, DESCARGA A VOLTEO EN CAMINO...	
9000 05A	ZONA URBANA TRANSITO NORMAL.	M3
9001 00A	ACARREO 1ER KM DE ROCA EN CAMIÓN DE VOLTEO, DESCARGA A VOLTEO EN CAMINO...	
9001 05A	ZONA URBANA TRANSITO NORMAL.	M3
9001 00B	ACARREO 1er. KM. DE MATERIAL PRODUCTO DE DEMOLICIÓN EN CAMION DE VOLTEO, DESCARGA A VOLTEO EN CAMINO:	
9001 05B	ZONA URBANA TRANSITO-NORMAL.	M3
9002 00A	ACARREO KM SUBSECUENTES AL 1o MATERIAL PRODUCTO DE EXCAVACIÓN EXCEPTO ROCA EN CAMIÓN DE VOLTEO, EN CAMINO...	
9002 05A	ZONA URBANA TRANSITO NORMAL.	M3/KM
9003 00A	ACARREO KM SUBSECUENTES AL 1o DE ROCA EN CAMIÓN DE VOLTEO, EN CAMINO...	
9003 05A	ZONA URBANA TRANSITO NORMAL.	M3/KM
9003 00B	ACARREO KM. SUBSECUENTES AL 1o., DE MATERIAL PRODUCTO DE DEMOLICIÓN EN CAMION VOLTEO, EN CAMINO:	
9003 05B	ZONA URBANA TRANSITO NORMAL.	M3/KM
9006 00	ACARREO EN CARRETILLA...	
9006 01	A 20 METROS, INCLUYENDO CARGA DE MATERIAL PRODUCTO DE EXCAVACIÓN.	M3
9006 02	EN ESTACIONES SUBSECUENTES DE 20 METROS.	M3



**DEFINICIÓN Y EJECUCIÓN.** - Se entenderá por acarreo la transportación de material producto de excavación hasta el sitio designado por el Residente.

**MEDICIÓN Y PAGO.** - El acarreo del material producto de excavación en camión de volteo a una distancia de 1.0 kilómetro, para fines de pago se medirá en metros cúbicos con aproximación a dos decimales. Incluye: Abundamiento, camión inactivo durante la carga, acarreo primer kilómetro y descarga a volteo, no incluye la carga. El pago de este concepto solo será procedente cuando lo ordene el Residente.

En el caso de que el material producto de excavación, se deposite directamente en los vehículos de transporte sin tener que realizar traspaleos no se pagará la carga.

carreo de material producto de excavación, en camión de volteo en kilómetros subsecuentes al primero, se medirá para fines de pago en metros cúbicos-kilómetros con aproximación a dos decimales. Dicho concepto contempla el tendido y bandeado dentro del banco de tiro.

La distancia de acarreo se medirá según la ruta transitable más corta o bien aquella que autorice el Residente.

CLAVE	CONCEPTO	UNIDAD
8005 00A	SUMINISTRO E INSTALACION DE TUBERÍA HIDRÁULICA DE PVC, NORMA NMX-E-145/1, PUESTO EN OBRA. CON CAMPANA Y EMPAQUE...	
8005 04A	TUBERÍA HID. ANG RD/26 DE 3" DE DIÁMETRO.	M
8005 06A	TUBERÍA HID. ANG RD/26 DE 6" DE DIÁMETRO.	M

La presente especificación, se sujetan a lo señalado en las especificaciones generales según las claves genéricas 2040 00 y 8005 00 de las Especificaciones Generales de Construcción de Sistemas de Agua Potable y Alcantarillado de la CONAGUA.

**DEFINICIÓN Y EJECUCIÓN.** - Se entenderá por suministro e instalación de tuberías para agua potable, de poli cloruro de vinilo (PVC), a las erogaciones que se requieran y deba realizar el contratista para abastecer las cantidades que se fijen en el proyecto ejecutivo y/o las órdenes del Residente, la colocación del material puesto en obra, así como la instalación de la misma.

Todas las tuberías que suministre el contratista de acuerdo con las dimensiones fijadas en el proyecto y/o las órdenes del Residente deberán satisfacer la Norma Oficial Mexicana NOM-001-CONAGUA-2011, Sistemas de agua potable, toma domiciliaria y alcantarillado sanitario-Hermeticidad-Especificaciones y métodos de prueba, complementándose con las siguientes normas vigentes o las que las sustituyan, conforme se indica a continuación:

**Tubería de POLI CLORURO DE VINILO (PVC):**



Deberá cumplir como mínimo con los requisitos de las normas mexicanas NMX-E-143/1-CNCP-2011 y NMX-E-145/1-SCFI-2002, que establecen las especificaciones que deben cumplir los elementos de estas tuberías sin plastificante, utilizados en sistemas de abastecimiento de agua a presión tanto para la serie métrica como serie inglesa.

Las conexiones de PVC sin plastificante utilizados en sistemas de abastecimiento de agua a presión con unión espiga-campana serie métrica, deberán satisfacer los requisitos establecidos en la norma NMX-E-231-SCFI-1999.

Las conexiones de PVC sin plastificante utilizados en sistemas de abastecimiento de agua a presión con unión espiga-campana serie inglesa, deberán satisfacer los requisitos establecidos en la norma NMX-E-145/3-SCFI-2002.

Para los anillos de material elastomérico usados como sello en la tubería de PVC regirá la norma correspondiente.

Los métodos de ensayos cumplirán y se llevarán a cabo con las normas siguientes:

- a) Ensayo de Resistencia a la presión hidráulica interna sostenida por largo período, conforme a la norma NMX-E-013-CNCP-2004.
- b) Ensayo de Resistencia al aplastamiento, conforme a la norma NMX-E-014-CNCP-2006.
- c) Ensayo de Resistencia a la acetona, conforme a la norma NMX-E-015-CNCP-2005.
- d) Ensayo de Resistencia a la presión hidráulica interna a corto período, conforme a la norma NMX-E-016-CNCP-2004.
- e) Ensayo de Dimensiones, conforme a la norma NMX-E-021-CNCP-2006.
- f) Ensayo de Extracción de metales pesados por contacto con agua, conforme a la norma NMX-E-028-SCFI-2003.
- g) Ensayo de Resistencia al impacto, conforme a la norma NMX-E-029-CNCP-2009.
- h) Ensayo de Hermeticidad de la unión espiga-campana en tubos y conexiones de PVC sin plastificante, conforme a la norma NMX-E-129-SCFI-2001.
- i) Ensayo de Resistencia al cloruro de metileno de los tubos de plástico, conforme a la norma NMX-E-131-CNCP-2005.
- j) Ensayo de Reversión térmica, conforme a la norma NMX-E-179-CNCP-2009.
- k) Ensayo de Temperatura de ablandamiento Vicat, conforme a la norma NMX-E-213-CNCP-2004.
- l) Ensayo de Muestreo para la inspección por atributos, conforme a las normas NMX-Z-012-1-1987, NMX-Z-012-2-1987 y NMX-Z-012-3-1987.

Todas las materias primas utilizadas para fabricar tuberías y piezas especiales deberán contar con una certificación de calidad aprobada y cumplir con los estándares nacionales e internacionales en cuanto a su ensayo y desempeño.

R



**CMAS**

COMISIÓN MUNICIPAL DE AGUA POTABLE  
Y SANEAMIENTO DE XALAPA



Los tubos deben suministrarse según los diámetros nominales indicados en el proyecto y/o las indicaciones del Residente.

La longitud útil de los tubos debe ser de 6.00 m con una tolerancia de  $\pm 30$  mm

Pueden suministrarse en otras longitudes, previa autorización del Residente, conservando la tolerancia de  $\pm 0.5$  % en mm

El diámetro exterior y el espesor de la pared de los tubos se establecen en la norma mexicana NMX-E-143/1- CNCP-2011.

El Residente deberá inspeccionar la tubería de cualquier material. Dicha inspección no exime al Contratista de la responsabilidad de que la tubería cumpla con las normas, según el caso, relacionadas en la presente especificación.

La empresa Contratista deberá informar con anticipación al Residente de la llegada de la tubería y accesorios y será el único responsable de la custodia de la tubería y los accesorios necesarios hasta su entrega-recepción.

Dentro del precio unitario estará incluido además del costo del suministro (L.A.B.) en fábrica o bodega del proveedor de la tubería y accesorios, las pruebas certificadas en fábrica y todos los gastos que se requieran para su completa y correcta entrega.

Se entenderá por instalación de tubería hidráulica de PVC a los trabajos requeridos por el contratista para efectuar la intercesión del extremo achaflanado a la campana Anger. Las tuberías que han sido cortadas en la obra deben achaflanarse.

Para obtener una inserción correcta deberán seguirse las siguientes recomendaciones:

- a) Antes de efectuar la inserción deberán limpiarse tanto la ranura de la campana como el extremo achaflanado del tubo.
- b) En la ranura de la campana, previamente limpiada, se coloca el anillo de empaque de tres labios para facilitar la colocación del anillo, este puede mojarse con agua limpia.
- c) Sobre el extremo achaflanado del tubo se aplica una capa de lubricante Duralon o Similar, de aproximadamente 1 mm. de espesor.
- d) Aplicando el lubricante se insertará el extremo achaflanado en la campana. Es de importancia que la inserción se haga únicamente hasta la marca de color que se encuentra en el extremo del tubo.
- e) Se debe tener especial cuidado de que la inserción no se haga hasta el fondo de la campana, ya que la unión Anger opera como junta de dilatación.

Cambios de Dirección de la Tubería. - La curvatura debe hacerse únicamente en la parte lisa del tubo hasta los límites que especifican los fabricantes para este tipo de tubería, ya que el cople no permite cambios de dirección.

Cruce de Carreteras y Vías de Ferrocarril. - En ambos casos se recomienda que el tubo pase a una profundidad mínima de un metro; es decir; la zanja deberá tener una profundidad de 100 centímetros más el diámetro del tubo. En caso de que esto no sea posible, se recomienda proteger el tubo cubriéndolo con otro de acero y/o las indicaciones del Ingeniero.

Página 29



Avenida Miguel Alemán número 109, colonia Federal.  
C. P. 91140, Xalapa, Veracruz. Teléfono: (228) 237 03 00

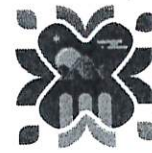






**CMAS**

COMISIÓN MUNICIPAL DE AGUA POTABLE  
Y SANEAMIENTO DE XALAPA



**Xalapa**  
H. Ayuntamiento 2022 - 2025

Atraques. - Se fabricarán de concreto, en los sitios en que haya cambios de dirección o de pendiente para evitar en forma efectiva movimientos de la tubería producidos por la presión hidrostática o por los golpes de ariete.

No se efectuará la prueba hasta después de haber transcurrido cinco días de haberse construido el último atraque de concreto, pero si se utiliza cemento de fraguado rápido, las pruebas podrán efectuarse después de dos días de haberse colado el último. En caso de que no haya atraques de concreto, las pruebas se efectuarán dentro de los tres días hábiles después de terminada la instalación.

Los tramos que se probarán deberán estar comprendidos entre cruceros, incluyendo piezas especiales y válvulas de estos. En esta prueba la tubería se llenará lentamente de agua y se purgará de aire entrampado en ella mediante la inserción de una válvula de aire en las partes más altas del tramo por probar. Se aplicará la presión de prueba mediante una bomba apropiada y se mantendrá una hora como mínimo.

El volumen para estimar será el número de metros lineales de tubería, conforme a las líneas de proyecto y/o las órdenes del Residente.

La prueba hidrostática de los tubos y juntas deberá efectuarse uniéndolos cuando menos dos tramos de tubería, taponando los extremos libres por medio de cabezales apropiados y llenando la tubería de agua hasta las presiones de prueba, la presión máxima será igual al porcentaje de la presión de trabajo diseñada para el tubo de que se trate y será mantenida durante períodos mínimos preestablecidos y/o autorizados por el Residente, lo anterior, de acuerdo al método de prueba establecido en la Norma Oficial Mexicana NOM-001- CONAGUA-2011 Sistemas de agua potable, toma domiciliaria y alcantarillado sanitario-Hermeticidad- Especificaciones y métodos de prueba.

Dentro del concepto deberá contemplarse el suministro de la tubería puesta en obra, equipo, material, herramienta, mano de obra y todo lo necesario para su correcta ejecución.

**MEDICIÓN Y PAGO.** - El suministro e instalación de tubería hidráulica de P.V.C., será medido para fines de pago por metro lineal, con aproximación a dos decimales. Al efecto se determinarán directamente el número de metros lineales de tubería suministrada, conforme a las líneas de proyecto y/o las órdenes del Residente, el precio incluye la mano de obra, debiendo incluir las siguientes actividades que se mencionan con carácter enunciativo:

- a).- Revisión de tuberías, juntas y materiales para certificar su buen estado.
- b).- Maniobras, movimientos y acarreos totales para colocarla a un lado de la zanja.
- c).- Bajado de la tubería, instalación y prueba hidrostática con el manejo del agua; y reparaciones que se pudiesen requerir.

No se estimarán para fines de pago las tuberías suministradas por el Contratista que no cumplan con los requisitos señalados en las especificaciones que correspondan, según el tipo de material, así como las excedentes en número de metros lineales, conforme a las líneas proyecto y/o las órdenes del Residente.

R

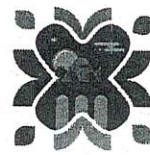
AA

Página 30



Avenida Miguel Alemán número 109, colonia Federal.  
C. P. 91140, Xalapa, Veracruz. Teléfono: (228) 237 03 00

**Trabajo**  
y transparencia



CLAVE	CONCEPTO	UNIDAD
SOND2	SONDEO A MANO A UNA PROFUNDIDAD DE 0.00 A 2.00 M	SONDEO

**DEFINICIÓN Y EJECUCIÓN.** - Se entenderá por SONDEO aquel correspondiente a perforaciones de pequeña medida aproximada de 1.5 x 1.5 m, lo cual será realizado con el equipo y personal correspondiente.

**MEDICIÓN Y PAGO.** - El Sondeo se pagará por la unidad SONDEO conforme a las líneas de proyecto y/o las órdenes del Residente, incluyendo todos los materiales puestos en obra, es decir, en el lugar de su utilización considerando todos los acarreos, movimientos y maniobras necesarias para su ejecución y mano de obra. No se considerará para fines de pago la cantidad de obra ejecutada por el Contratista fuera de las líneas de proyecto y/o las indicaciones del Residente.

CLAVE	CONCEPTO	UNIDAD
<b>8015 00A</b>	<b>SUMINISTRO E INSTALACION DE PIEZAS ESPECIALES DE FIERRO FUNDIDO, (EXCLUYENDO EXTREMIDADES), EN OBRA...</b>	
	CRUZFOFO3X3 SUMINISTRO E INSTALACIÓN DE CRUZ DE FOFO 3X3", INCLUYE: MATERIALES, MANO DE OBRA, HERRAMIENTA Y EQUIPO.	PZA
	CRUZFOFO6X3 SUMINISTRO E INSTALACIÓN DE CRUZ DE FOFO 6X3", INCLUYE: MATERIALES, MANO DE OBRA, HERRAMIENTA Y EQUIPO.	PZA
	CRUZFOFO4X3 SUMINISTRO E INSTALACIÓN DE CRUZ DE FOFO 4X3", INCLUYE: MATERIALES, MANO DE OBRA, HERRAMIENTA Y EQUIPO.	PZA
	CRUZFOFO6X4 SUMINISTRO E INSTALACIÓN DE CRUZ DE FOFO 6X4", INCLUYE: MATERIALES, MANO DE OBRA, HERRAMIENTA Y EQUIPO.	PZA
	TEEFOFO3X3 SUMINISTRO E INSTALACIÓN DE TEE DE FOFO 3X3", INCLUYE: MATERIALES, MANO DE OBRA, HERRAMIENTA Y EQUIPO.	PZA
	CODOFOFO11-3 SUMINISTRO E INSTALACIÓN DE CODO DE FOFO 11°X3", INCLUYE: MATERIALES, MANO DE OBRA, HERRAMIENTA Y EQUIPO.	PZA
	CODOFOFO11-6 SUMINISTRO E INSTALACIÓN DE CODO DE FOFO 11°X6", INCLUYE: MATERIALES, MANO DE OBRA, HERRAMIENTA Y EQUIPO.	PZA
	CODOFOFO22-6 SUMINISTRO E INSTALACIÓN DE CODO DE FOFO 22°X6", INCLUYE: MATERIALES, MANO DE OBRA, HERRAMIENTA Y EQUIPO.	PZA
	REDFOFO4X3 SUMINISTRO E INSTALACIÓN DE REDUCCIÓN DE FOFO 4X3", INCLUYE: MATERIALES, MANO DE OBRA, HERRAMIENTA Y EQUIPO.	PZA

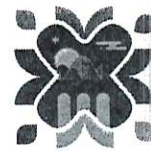
**DEFINICIÓN Y EJECUCIÓN.-** Se entenderá por suministro de piezas especiales y extremidades de fierro fundido, al conjunto de actividades que se requieran y deba realizar el Contratista para abastecer en el almacén de la obra las piezas especiales de





**CMAS**

COMISIÓN MUNICIPAL DE AGUA POTABLE  
Y SANEAMIENTO DE XALAPA



**Xalapa**  
H. Ayuntamiento 2022 - 2025

fierro fundido con bridas, extremidades, tornillos, empaques de plomo, empaques de neopreno, juntas Gibault, y válvulas en sus diversos tipos existentes necesarios para la construcción de redes de distribución y/o líneas de conducción de agua potable, conforme a la normatividad vigente, a las líneas de proyecto y/o las órdenes del Residente.

La prueba hidrostática de las piezas especiales se llevará a cabo juntamente con las válvulas y tuberías.

El cuerpo de las piezas especiales y sus bridas, serán fabricadas para resistir una presión de trabajo de 14.1 Kg/Cm<sup>2</sup>. (200 lb/pulg<sup>2</sup>).

Los empaques de plomo para las bridas de válvulas y piezas especiales de fierro fundido estarán fabricados con plomo altamente refinado que contenga como mínimo un 99.94 % de plomo, de acuerdo con lo consignado en la Norma NMX-T-021-SCFI-2009 y para los empaques de neopreno su fabricación será de acuerdo con la Normatividad vigente. Todos los materiales serán puestos en obra.

Se entenderá por instalación de piezas especiales y extremidades de fierro fundido al conjunto de operaciones que deberá realizar el contratista para colocarlas según el proyecto y/o las órdenes del residente. Previamente a su instalación el residente inspeccionara cada unidad para eliminar las que presenten algún defecto en su manufactura. Las piezas defectuosas serán retiradas de la obra y no podrán emplearse en ningún lugar de esta. Así mismo deberá cerciorarse que los diámetros a instalar coinciden con los establecidos en el proyecto.

Antes de su instalación las piezas especiales deberán ser limpiadas de tierra, exceso de pintura, aceite, polvo o cualquiera otro material que se encuentre en su interior o en las juntas.

Previamente al tendido de un tramo de tubería se instalarán los cruceros de dicho tramo, colocándose tapas ciegas provisionales en los extremos de esos cruceros que no se conecten de inmediato. Si se trata de piezas especiales con brida, se instalará en esta una extremidad a la que se conectará una junta o una campana de tubo, según se trate respectivamente del extremo liso de una tubería o de la campana de una tubería de macho y campana. Los cruceros se colocarán en posición horizontal, con los vástagos de las válvulas perfectamente verticales, y estarán formados por las cruces, codos, válvulas y demás piezas especiales que señale el proyecto y/u ordene el Residente.

Previamente a su instalación y a la prueba a que se sujetarán junto con las tuberías ya instaladas, todas las piezas especiales de fierro fundido que no tengan piezas móviles se sujetarán a pruebas hidrostáticas individuales con una presión de 10 kg/cm<sup>2</sup>. Las válvulas y piezas especiales que tengan piezas móviles se sujetaran a pruebas de presión hidrostática individuales del doble de la presión de trabajo de la tubería a que se conectaran, la cual en todo caso no deberá ser menor de 10 (diez) kg/cm<sup>2</sup>.

Las partes integrantes de las válvulas serán capaces de resistir una presión mínima de prueba de 20 Kg/cm<sup>2</sup> (300 lb/pulg<sup>2</sup>), sin que sufran deformaciones permanentes ni desajustes en cualquiera de sus partes; a reserva que el proyecto señale especificación diferente.

*[Handwritten signature]*

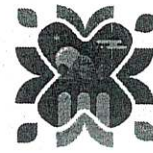
*[Handwritten signature]*

*[Handwritten signature]*



**CMAS**

COMISIÓN MUNICIPAL DE AGUA POTABLE  
Y SANEAMIENTO DE XALAPA



**Xalapa**  
H. Ayuntamiento 2022 - 2025

Las válvulas que no se ajusten a las especificaciones generales o que resulten defectuosas al efectuar las pruebas, serán sustituidas y reinstaladas nuevamente por el Contratista sin compensación adicional.

Durante la instalación de piezas especiales y válvulas dotadas de bridas, se comprobará que el empaque de plomo o neopreno o de hule, sea del diámetro adecuado a las bridas, sin que sobresalga invadiendo el espacio del diámetro interior de las piezas.

La unión de las bridas de piezas especiales deberá de efectuarse cuidadosamente apretando los tornillos y tuercas en forma de aplicar una presión uniforme que impida fugas de agua. Si durante la prueba de presión hidrostática a que serán sometidas las piezas especiales juntamente con la tubería a que se encuentren conectadas, se observaran fugas, deberá de desarmarse la junta para volverla a unir de nuevo, empleando un empaque que no se encuentre previamente deformado por haber sido utilizado con anterioridad.

La instalación de las piezas será puesta en obra, y se deberá considerar, herramienta, mano de obra, equipo y todo lo necesario para su correcta colocación.

CLAVE	CONCEPTO	UNIDAD
<b>8016 00A</b>	<b>SUMINISTRO E INSTALACION DE EXTREMIDADES DE FIERRO FUNDIDO, EN OBRA...</b>	
EXTREM-FOFO-3	SUMINISTRO E INSTALACIÓN DE EXTREMIDAD DE FOFO DE 3", INCLUYE: MATERIALES, MANO DE OBRA, HERRAMIENTA Y EQUIPO.	PZA
EXTREM-FOFO-4	SUMINISTRO E INSTALACIÓN DE EXTREMIDAD DE FOFO DE 4", INCLUYE: MATERIALES, MANO DE OBRA, HERRAMIENTA Y EQUIPO.	PZA
EXTREM-FOFO-6	SUMINISTRO E INSTALACIÓN DE EXTREMIDAD DE FOFO DE 6", INCLUYE: MATERIALES, MANO DE OBRA, HERRAMIENTA Y EQUIPO.	PZA

**DEFINICION Y EJECUCION.-** Se entenderá por suministro de extremidades de fierro fundido, al conjunto de actividades que se requieran y deba realizar el Contratista para abastecer en el almacén de la necesarios para la construcción de redes de distribución y/o líneas de conducción de agua potable, conforme a la normatividad vigente, a las líneas de proyecto y/o las órdenes del Residente.

La prueba hidrostática de las piezas especiales se llevará a cabo conjuntamente con las válvulas y tuberías.

El cuerpo de las extremidades y sus bridas, serán fabricadas para resistir una presión de trabajo de 14.1 Kg/Cm2. (200 lb/pulg2).

Los empaques de plomo para las bridas de válvulas y piezas especiales de fierro fundido, estarán fabricados con plomo altamente refinado que contenga como mínimo un 99.94 % de plomo, de acuerdo con lo consignado en la Norma NMX-T-021-SCFI-2009 y para los empaques de neopreno su fabricación será de acuerdo a la Normatividad vigente.





**MEDICION Y PAGO.-** El suministro e instalación de las extremidades se medirán en pieza con aproximación a la unidad.

El Contratista y el Residente deberán seleccionar el número de extremidades que traigan consigo sus respectivos empaques y tornillos de fábrica, ya que en este caso no se considerarán estos para fines de pago.

a).- Todas las extremidades se fabricarán con fierro fundido gris de grano fino o uniforme en lingotes, que llenen los requisitos de la A.S.T.M., Especificación A-126-42 Clase B.

b).- La fundición para fabricación de estas piezas deberá ser sana, limpia, sin arena o impurezas.

c).- Las piezas especiales terminadas tendrán las mismas características que la fundición y estarán terminadas en forma tal que tengan una apariencia lisa, sin rugosidades, huecos o grietas.

Por ningún motivo se permitirán grietas o burbujas, rugosidades, etc., ni el relleno de las mismas con soldadura o cualquier otro material.

Las bridas deberán ser del mismo material de las piezas especiales para unirse entre sí, por medio de empaques adecuados y tornillos.

Las piezas que no se ajusten a las especificaciones generales valuadas en las Normas vigentes, o que resulten defectuosas al efectuar las pruebas, serán sustituidas y reinstaladas nuevamente por el Contratista sin compensación adicional.

CLAVE	CONCEPTO	UNIDAD
8035 00A	SUMINISTRO E INSTALACIÓN DE VÁLVULAS DE COMPUERTA VÁSTAGO FIJO DE (125 PSI) PUESTA EN OBRA...	
8035 03A	DE 76 MM (3") DE DIÁMETRO.	PZA
8035 04A	DE 102 MM (4") DE DIÁMETRO.	PZA
8035 05A	DE 152 MM (6") DE DIÁMETRO.	PZA

**DEFINICIÓN Y EJECUCIÓN.-** Se entenderá por suministro de válvulas al conjunto de actividades que se requieran y deba realizar el Contratista para abastecer en el almacén de la obra las válvulas eliminadoras de aire, de admisión y expulsión de aire, de alivio de presión y contra golpe de ariete, de altitud, de flotador, reductora de presión, de compuerta y de no retorno (check), necesarias para la construcción de redes de distribución y de conducción de agua potable, conforme a las líneas de proyecto y/o las órdenes del Residente.

Las válvulas que suministre el Contratista deberán cumplir con la Norma Oficial Mexicana NOM-001-CONAGUA-2011, Sistemas de agua potable, toma domiciliaria y alcantarillado sanitario-Hermeticidad-Especificaciones y métodos de prueba valuada por La Secretaría de Economía, complementándose con las normas vigentes ASTM-A-126 GRADO B, ASTM A- 240, ASTM A-107, ASTM A-216-53 T grado MCB, entre otras o las que las sustituyan tal y como se especifica en seguida:



a).- La fundición que se utilice para la fabricación de las válvulas, será de hierro fundido gris al horno eléctrico, que produzca un material resistente de grano fino y uniforme, sano, limpio, sin arena ni impurezas y que cumpla con los siguientes requisitos de la especificación A-126-42 o la que la sustituya; salvo indicación específica que señalen adiciones o modificaciones.

b).- El acero usado para la fabricación de tornillos y tuercas cubiertas o cualquier otra parte de la válvula, deberá satisfacer la Especificación A-107, de la A.S.T.M o la que la sustituya, a menos que por condiciones específicas se estipulen modificaciones.

c).- El acero al carbón usado para cubiertas y piezas fundidas o cualquier otra parte de la válvula, deberá ajustarse a la Especificación A-216-53 T, grado MCB de la A.S.T.M o la que la sustituya, salvo indicación específica.

d).- La pintura epóxica deberá cumplir con lo señala en las especificaciones particulares del proyecto.

Se evitará que cuando se ponga en operación el sistema queden las válvulas parcialmente abiertas y en condiciones expuestas al golpe de ariete, ya que esto ocasiona desperfectos o desajustes en las mismas, deficiencias en el sistema o ruptura de las tuberías.

La prueba hidrostática de las válvulas se llevará a cabo conjuntamente con las piezas especiales y tuberías.

Las válvulas de seccionamiento y de no retorno (CHECK) deberán resistir una presión hidrostática de trabajo de acuerdo al proyecto.

En lo que se refiere a válvulas eliminadoras o aliviadoras de aire y reductoras de presión, sus mecanismos deben resistir las pruebas nominales ya descritas sin que para ello sufran alteraciones en el funcionamiento conforme al que fueron diseñadas dentro del sistema. Para cada caso específico las válvulas deben cumplimentar los requisitos de construcción, materiales, condiciones de operación y pruebas establecidas en la normatividad respectiva de organismos oficiales.

Dentro del precio unitario estará incluido el costo del suministro de la válvula completa, L.A.B. en el almacén del fabricante o proveedor, las pruebas totalmente certificadas y todos los gastos que se requieran para su completa y correcta entrega, el suministro de cada válvula será la cantidad conforme a las líneas de proyecto y/o las órdenes del Residente.

**MEDICIÓN Y PAGO.** - El suministro de válvulas se medirá por unidad completa; al efecto se determinará directamente en el almacén de la obra el número que hubiere proporcionado el Contratista con el fin de que el pago se verifique de acuerdo con el tipo y diámetro respectivo conforme al catálogo de conceptos correspondiente.

Las partes integrantes de las válvulas serán capaces de resistir una presión mínima de prueba de 9 y 17.5 Kg/cm<sup>2</sup> (150 y 250 lb/pulg<sup>2</sup>), sin que sufran deformaciones



permanentes ni desajustes en cualquiera de sus partes; a reserva que el proyecto señale especificación diferente.

Las válvulas que no se ajusten a las especificaciones generales o que resulten defectuosas al efectuar las pruebas, serán sustituidas y reinstaladas nuevamente por el Contratista sin compensación adicional.

CLAVE	CONCEPTO	UNIDAD
REHTOMA-00	REHABILITACIÓN DE TOMA DOMICILIARIA, INCLUYE EXCAVACIÓN, RELLENO, ABRAZADERA DE 3" CON SALIDA DE 1/2", LLAVE DE INSERCIÓN DE 1/2" DE BRONCE A KITEC, TUBERIA DE POLIETILENO DE ALTA DENSIDAD CON ALMA DE ALUMINIO DE 1/2" DE DIÁMETRO, CONECTORES, VÁLVULA DE BANQUETA DE BRONCE DE 1/2", REGISTRO PARA LLAVE DE PASO O BOTA Y TODO LO NECESARIO PARA SU CORRECTA EJECUCIÓN Y GARANTIZANDO EL SERVICIO AL DOMICILIO.	
REHTOMA-01	CON VIALIDAD DE TERRACERÍA.	TOMA

**DEFINICIÓN Y EJECUCIÓN.** - Se entenderá rehabilitación de toma domiciliaria, a las erogaciones que deba realizar el contratista por concepto de reposición de tomas domiciliarias que se vean afectadas por consecuencia de los trabajos a realizar durante la ejecución de la obra, dichas cantidades que se fijen en el proyecto ejecutivo y/o las órdenes del Residente se deberán de contemplar en su totalidad en el presupuesto de proyecto.

Se realizará una excavación a cuando menos 0.50 m de profundidad para colocación de tubería, posterior a esto el relleno deberá ser compactado al 90% con material procedente de la excavación.

**MEDICIÓN Y PAGO.** - La rehabilitación de toma domiciliaria, será medida para fines de pago por TOMA, con aproximación a enteros. Al efecto se determinarán directamente el número de piezas para tomas domiciliarias suministradas, conforme a las líneas de proyecto y/o las órdenes del Residente.

De manera enunciativa, el precio unitario incluye excavaciones, rellenos y la instalación de: abrazadera de 3" o 4" con salida de 1/2" según indique el proyecto, llave de inserción de 1/2" de bronce a kitec, tubería de polietileno de alta densidad con alma de aluminio de 1/2" de diámetro, válvula de banqueta de bronce de 1/2", registro para llave de paso o bota y todo lo necesario para su correcta ejecución.

*R*

*R*

*AA*



CLAVE	CONCEPTO	UNIDAD
SEIPVC256	SUMINISTRO E INSTALACIÓN DE TUBERÍA DE P.V.C. ALCANTARILLADO SISTEMA MÉTRICO SERIE 25 NOM-001-CONAGUA, NMX 215, DE 160 MM DE DIAMETRO. (INCLUYE PRUEBA HIDROSTÁTICA)	M
SEIPVCS208	SUMINISTRO E INSTALACIÓN DE TUBERÍA DE P.V.C. ALCANTARILLADO SISTEMA MÉTRICO SERIE 20 NOM-001-CONAGUA, NMX 215, DE 200 MM DE DIAMETRO. (INCLUYE PRUEBA HIDROSTÁTICA).	M
SEIPVCS2012	SUMINISTRO E INSTALACIÓN DE TUBERÍA DE P.V.C. ALCANTARILLADO SISTEMA MÉTRICO SERIE 20 NOM-001-CONAGUA, NMX 215, DE 315 MM DE DIAMETRO. (INCLUYE PRUEBA HIDROSTÁTICA).	M

La presente especificación, se sujetan a lo señalado en las especificaciones generales según las claves genéricas 2040 00 y 8000 (suministros) de las Especificaciones Generales de Construcción de Sistemas de Agua Potable y Alcantarillado de la CONAGUA.

**DEFINICIÓN Y EJECUCIÓN.** - Se entenderá por suministro e instalación de tubería de PVC, para alcantarillado, a las erogaciones que deba realizar el contratista para abastecer las cantidades que se fijan en el proyecto ejecutivo y/o las órdenes del Residente, así como el proceso de la instalación de lo suministrado.

Toda la tubería que suministre el contratista de acuerdo a las dimensiones fijadas en el proyecto y/o las órdenes del Residente debe cumplir con la Norma Oficial Mexicana NOM-001-CONAGUA-2011.- Sistemas de agua potable, toma domiciliaria y alcantarillado sanitario-Hermeticidad-Especificaciones y métodos de prueba, así como NMX-E-241-CNCP-2013.- industria del plástico-tubos de polietileno de alta densidad (PEAD) de pared corrugada con junta hermética de material elastomérico, utilizados en sistemas de alcantarillado sanitario-serie inglesa-especificaciones y métodos de ensayo o las que las sustituyan.

Los anillos para el junteo hermético de la tubería deberán cumplir con la norma "NMX-C-412-ONNCCCE1998.- Industria de la construcción - anillos de hule empleados como empaque en las juntas de tuberías y elementos de concreto para drenaje en los sistemas de alcantarillado hermético; así como la norma NMX-T021-SCFI-2014.- Industria hulera - anillos de hule empleados como empaque en los sistemas de tuberías especificaciones y métodos de ensayo o las que las sustituyan.

La tubería suministrada por el Contratista deberá ser Certificada a fin de demostrar que cumple con la presente especificación.

Los métodos de ensayos cumplirán y se llevarán a cabo con las normas siguientes:

NMX-E-004-CNCP-2004 Industria del plástico - Determinación de la densidad de los materiales plásticos no celulares - Método de ensayo. Declaratoria de vigencia publicada en el Diario Oficial de la Federación el 23 de abril de 2004.

NMX-E-013-CNCP-2004 Industria del plástico - Resistencia a la presión hidráulica interna sostenida por largo período en tubos y conexiones - Método de ensayo. Declaratoria publicada en el Diario Oficial de la Federación el 30 de noviembre de 2004.





**CMAS**

COMISIÓN MUNICIPAL DE AGUA POTABLE  
Y SANEAMIENTO DE XALAPA



**Xalapa**  
H. Ayuntamiento 2022 - 2025

NMX-E-014-CNCP-2006 Industria del plástico – Resistencia al aplastamiento en tubos y conexiones – Método de ensayo. Declaratoria publicada en el Diario Oficial de la Federación el 5 de septiembre de 2006.

NMX-E-021-CNCP-2006 Industria al plástico – Dimensiones en tubos y conexiones – Método de ensayo. Declaratoria publicada en el Diario Oficial de la Federación el 29 de noviembre de 2006.

NMX-E-029-CNCP-2009 Industria del plástico - Resistencia al impacto en tubos y conexiones - Método de ensayo. Declaratoria publicada en el Diario Oficial de la Federación el 15 de febrero de 2010.

NMX-E-034-SCFI-2002 Industria del plástico - Contenido de negro de humo en materiales de polietileno – Método de prueba. Declaratoria de vigencia publicada en el Diario Oficial de la Federación el 08 de noviembre de 2002.

NMX-E-082-CNCP-2010 Industria del plástico – Resistencia a la tensión de materiales plásticos – Método de ensayo. Declaratoria de vigencia publicada en el Diario Oficial de la Federación el 05 de octubre de 2010.

NMX-E-088-CNCP-2010 Industria del plástico – Determinación de la resistencia a la flexión – Método de ensayo. Declaratoria de vigencia publicada en el Diario Oficial de la Federación el 06 de enero de 2011.

NMX-E-135-CNCP-2004 Industria del plástico – Índice de fluidez de termoplásticos por medio del plastómetro extrusor – Método de ensayo. Declaratoria de vigencia publicada en el Diario Oficial de la Federación el 30 de noviembre de 2004.

NMX-E-166-1985 Plásticos – Materias primas – Densidad por columna de gradiente – Método de prueba. Declaratoria de vigencia publicada en el Diario Oficial de la Federación el 04 de noviembre de 1985.

NMX-E-183-CNCP-2010 Industria del plástico – Resistencia a la flexión – Método de ensayo. Declaratoria de vigencia publicada en el Diario Oficial de la Federación el 04 de mayo de 2010.

NMX-E-184-SCFI-2003 Industria del plástico – Resistencia al agrietamiento por esfuerzo ambiental para los materiales plásticos de etileno – Método de ensayo. Declaratoria de vigencia publicada en el Diario Oficial de la Federación el 18 de junio de 2003.

NMX-E-205-CNCP-2011 Industria del plástico – Hermeticidad de la unión para tuberías plásticas con anillo de material elastomérico – Método de ensayo. Declaratoria de vigencia publicada en el Diario Oficial de la Federación el 15 de junio de 2012.

En relación con el método de ensayo de Tensión Constante de Ligamentos (NCLS) conforme al Apéndice D de la norma NMX-E-241-CNCP-2013, el contratista deberá presentar el certificado de calidad de la tubería, emitido por un laboratorio avalado por Entidad Mexicana de Acreditación, A.C. (EMA).

El marcado de los tubos debe hacerse con caracteres legibles e indelebles, a intervalos no mayores de 2.0 m y debe incluir como mínimo lo siguiente:

Página 38



Avenida Miguel Alemán número 109, colonia Federal.  
C. P. 91140, Xalapa, Veracruz. Teléfono: (228) 237 03 00

**Trabajo**  
y transparencia



Nombre, razón social, marca registrada o símbolo del fabricante.

- Material del que está fabricado el tubo (PE).
- Diámetro nominal (Dn)
- Rigidez (Kpa) o SN
- Uso "ALCANTARILLADO"
- Referencia a esta norma mexicana
- Fecha de fabricación (día/mes/año o año/mes/día)
- Símbolo o leyenda "Hecho en México" o país de origen
- Marca de conformidad cuando así se autorice
- Nombre o identificación de la planta en la cual se fabricó el tubo (cuando haya más de una)

El Residente debe de inspeccionar la tubería. Dicha inspección no exime al Contratista de la responsabilidad de que la tubería suministrada cumpla con las normas aplicables y referidas en la presente especificación.

La empresa Contratista será el único responsable de la guarda y custodia de la tubería y los accesorios necesarios hasta su entrega-recepción final y deberá informar al Residente con anticipación de la llegada de esta.

#### INSTALACIÓN DE LA TUBERÍA

La instalación de tubería de PVC, es un sistema en el que las uniones se realizan por medio de espiga y campana. El tipo de instalación adecuada para los tubos perfilados varía en función de la rigidez del tubo, la profundidad de instalación, las características del suelo natural y el material de relleno disponible. La Norma ASTM D2321 es la práctica de instalación estándar para toda tubería termoplástica para aplicaciones no presurizadas.

Los procedimientos de instalación que se detallan a continuación tienen como objetivo ayudar al ejecutor a realizar una instalación en perfectas condiciones de funcionamiento.

Recomendaciones de instalación. - Una instalación adecuada es la que determina en mayor medida el comportamiento a largo plazo de cualquier tubería de drenaje, los procedimientos básicos y precauciones son de hecho muy similares a los de las tuberías de concreto y metálicas.

La instalación de la tubería deberá de ser de acuerdo con las recomendaciones de la ASTM D2321.

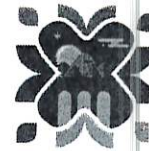
Para mayor referencia se debe consultar la hoja de información de producto de la ficha de datos técnicos de la tubería seleccionada.

#### RECEPCIÓN Y MANEJO EN LA OBRA.



**CMAS**

COMISIÓN MUNICIPAL DE AGUA POTABLE  
Y SANEAMIENTO DE XALAPA



**Xalapa**  
H. Ayuntamiento 2022 - 2025

Colocar la tubería y accesorios a lo largo de la zanja abierta o "tendido" puede disminuir el tiempo de manipuleo. Cada largo de tubería deberá ser colocado en una superficie plana lo más cerca posible a la zanja en el lado opuesto del material de zanja excavado; se debe dejar algo de espacio entre las tuberías para proteger los extremos. La tubería debe estar lejos de la ruta del equipo en un lugar que permita que la excavación proceda sin interrupción.

#### DESCARGA.

El contratista deberá preparar un área para el almacenaje de los productos en la obra. Se recomienda que esta área sea plana y esté libre de piedras, superficies accidentadas y desperdicios. Debe estar alejada de la ruta del tráfico de construcción.

La tubería podrá ser entregada ya sea emparrillada o como carga suelta, dependiendo del tipo y de la cantidad del producto. La tubería emparrillada puede ser descargada con una retroexcavadora u con otro tipo de equipo y con una cuerda de nylon o cable almohadillado. La cuerda deberá ser colocada alrededor del emparrillado cada un tercio mientras levanta el mismo hacia el suelo. Como alternativa para el uso de cuerdas para descargar parrillas completas, la paleta puede ser abierta y así descargarse largos de tubería en forma individual. La tubería no emparrillada puede ser descargada rodando cuidadosamente largos individuales de tubería suelta desde el camión hasta un cargador frontal y de ahí hacia el suelo. En forma alternativa, la tubería puede también ser elevada utilizando una cuerda de nylon o cable almohadillado en los terceros puntos. Equipo tal como aguilonos para carga y horquillas elevadoras no deberá ser utilizado debido a que pueden dañar la tubería. Refiérase a la siguiente para ejemplos del correcto manipuleo durante la descarga.

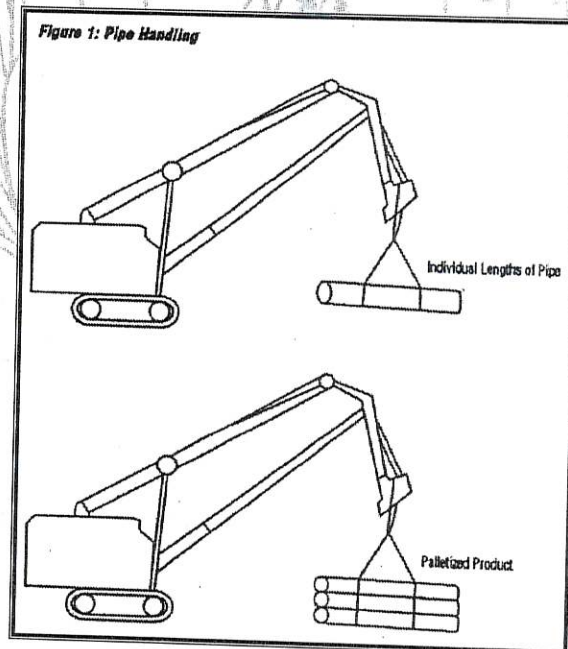


Fig. 8.- Descarga de tubería.

## ALMACENAMIENTO.

Las tuberías emparrilladas deberán permanecer en las parrillas para el almacenamiento en la obra. La tubería no emparrillada puede ser almacenada en forma temporal en un área plana libre de desperdicios fuera del área de tráfico de construcción. Empiece el almacenaje con maderas de seguridad espaciadas a la anchura del almacenaje propuesto, a una distancia no mayor a los terceros puntos. Para tuberías con campanas adjuntas, un método común de apilamiento es alternando la dirección de las tuberías de manera que las campanas no se apilen una sobre la otra. Como se muestra en la Figura siguiente, un máximo de tres tuberías puede ser colocadas antes de alternar la dirección. Las capas subsecuentes deben seguir el mismo patrón que la primera, pero con un menor número de tuberías en cada bloque. Para tuberías de interior liso, el espacio de almacenamiento puede a veces ser minimizado encajando diámetros pequeños dentro de diámetros de mayor tamaño. Los empaques instalados en fábrica sobre la espiga pueden ser protegidos ubicándolas entre las corrugaciones de la tubería. Solamente se debe encajar el interior de tuberías corrugadas cuando la tubería puede ser retirada fácilmente.

Se deben tomar ciertas medidas de precaución en el manipuleo de la tubería durante el apilamiento. La tubería no debe dejarse caer, arrastrar o ser golpeada contra otra tubería u objeto, y no debe ser montada. La altura del apilado deberá limitarse a aproximadamente a 2 m a fin de que la tubería pueda ser manipulada manualmente en forma fácil y segura.

Otros ítems, tales como bandas de acoplamiento, piezas de conexión, empaques y accesorios deberán ser almacenados en un área apropiada lejos del tráfico de construcción, protegidos contra daño y robo. Los fabricantes podrán proporcionar instrucciones específicas para el manipuleo de estos ítems.

Ciertas normas de precaución deberán tomarse durante el almacenaje y apilamiento en la obra. Mientras tuberías de diámetro pequeño y accesorios livianos pueden generalmente ser manipulados en forma manual, tuberías de mayor diámetro requieren de equipo tal como ser retroexcavadoras, con una cuerda de nylon o un cable almohadillado envuelto alrededor de los terceros puntos para un manipuleo seguro. Los accesorios pesados, por ejemplo, deben ser cuidadosamente manipulados por medio de equipos. No debe subirse sobre el apilamiento. Dependiendo de las condiciones del lugar y de regulaciones sobre seguridad, deberán también tomarse otras precauciones.

### Colocación en línea de la tubería

Colocar la tubería y accesorios a lo largo de la zanja abierta o "tendido" puede disminuir el tiempo de manipuleo. Cada largo de tubería deberá ser colocado en una superficie plana lo más cerca posible a la zanja en el lado opuesto del material de zanja excavado; se debe dejar algo de espacio entre las tuberías para proteger los extremos. La tubería debe estar lejos de la ruta del equipo en un lugar que permita que la excavación proceda sin interrupción.



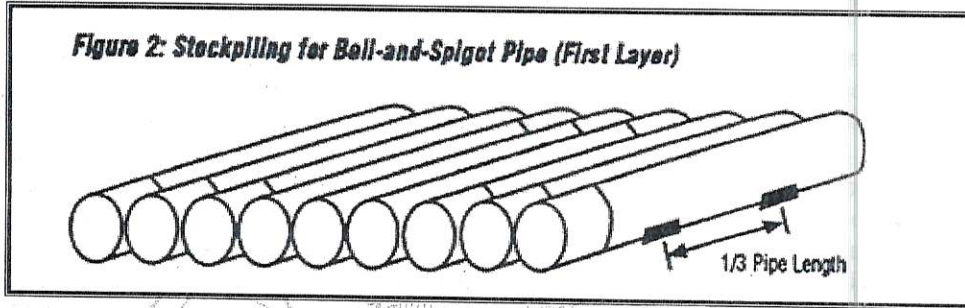


Fig. 9.- Detalle de almacenamiento de la tubería.

#### PREPARACIÓN DE LA INSTALACIÓN.

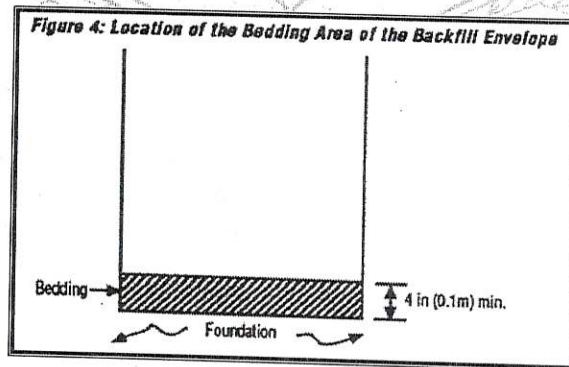
Una instalación de tubería sólida comienza con una fundación estable. El fondo de la zanja debe ser apenas sobre-excavado para permitir el material de encamado y debe estar libre de piedras, trozos de tierra, suelo congelado o desechos.

Se podrá requerir de una sobre-excavación o de una sub-excavación a fin de retirar crestones de roca, fango u otros materiales no apropiados ya que podrían no proporcionar un soporte uniforme y apropiado a la tubería. Normas ASTM y fabricantes independientes de tubería podrán también proporcionar pautas adicionales en relación con las necesidades de la fundación en estas situaciones, en base a la severidad de las condiciones locales.

La presencia de agua en la zanja durante la instalación de la tubería puede crear una situación de peligro y hacer casi imposible la instalación correcta de la tubería. El agua tenderá a hacer que la tubería flote, por lo cual mantener la línea, grado o inclinación se vuelve mucho más difícil. En estas situaciones se requiere de efectuar un desagüe.

#### ENCAMADO.

El encamado es la porción de la envoltura del relleno la cual se coloca directamente sobre la fundación; refiérase a la Figura siguiente. El encamado deberá ser suficiente como para proporcionar un soporte uniforme y firme para la tubería y mantener el grado de la tubería; la profundidad de encamado que se usa comúnmente para referencia el de 4" (0.1 m) o lo estipulado en el proyecto



*R b*

*DX*



Fig. 10.- Encamado de la tubería.

Si una tubería incluye una junta tipo campana - espiga (bell and spigot) donde la campana es bastante más grande que la tubería, el fabricante podrá requerir el uso de "agujeros para la campana" en la instalación. Los agujeros para la campana son depresiones en el encamado diseñados para acomodar la conexión a fin de que no ocurra un punto de esfuerzo.



Fig. 11.- Detalle de la campana en tuberías.

**COLOCACIÓN Y UNIÓN DE LA TUBERÍA**

Los largos de la tubería deben ser descendidos hacia la zanja en forma manual o con el uso de equipo, dependiendo del tamaño de la tubería y de las condiciones de la zanja. No arrastre, sulte o haga rodar la tubería para meterla a la zanja. Las bandas para acoplamiento, piezas de conexión y productos similares deben ser manejados cuidadosamente, utilizando el equipo y correas apropiados, de ser necesario. Estos productos no deberán ser desechados ni manipulados de forma incorrecta.

Todas las tuberías y accesorios deberán ser inspeccionados para daños luego de su descenso hacia la zanja, pero antes de su conexión. Las tuberías y los extremos de las piezas de conexión deberán estar lo más limpias posible a fin de permitir el correcto ensamblaje y funcionamiento óptimo

**ADEMADO DE ZANJAS.**

En instalaciones de tuberías, una de las principales inquietudes es la zanja misma. La pared de la zanja puede inclinarse si existe el espacio adecuado en el lugar. Si la inclinación no es una opción, entonces se puede utilizar ademado para zanjas o alguna otra manera para obtener un área de trabajo segura.

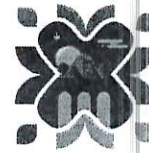
El uso correcto del ademado en zanjas es importante para el funcionamiento de la tubería. Cuando se usa de manera incorrecta, pueden desbaratar tanto el relleno como las juntas de la tubería. La siguiente información proporciona recomendaciones sobre el modo de utilizar ademado en zanjas sin ocasionar problemas a la tubería. Esta información no tiene el propósito de remplazar los requisitos de seguridad en la instalación recomendados en las especificaciones del proyecto y/o los empleados y considerados en el procedimiento constructivo propuesto por la contratista.

La manera más efectiva de mantener la integridad de la tubería y relleno es proporcionar una "sub-zanja" para colocar la tubería y relleno. La sub-zanja debe extenderse por lo



**CMAS**

COMISIÓN MUNICIPAL DE AGUA POTABLE  
Y SANEAMIENTO DE XALAPA



**Xalapa**  
H. Ayuntamiento 2022 - 2025

menos  $\frac{3}{4}$  del diámetro de la tubería por encima del encamado. El relleno dentro de la sub-zanja debe cumplir con las especificaciones del diseño. El entibado o ademado de zanja puede extraerse por el borde superior de la sub-zanja sin afectar la tubería o el relleno.

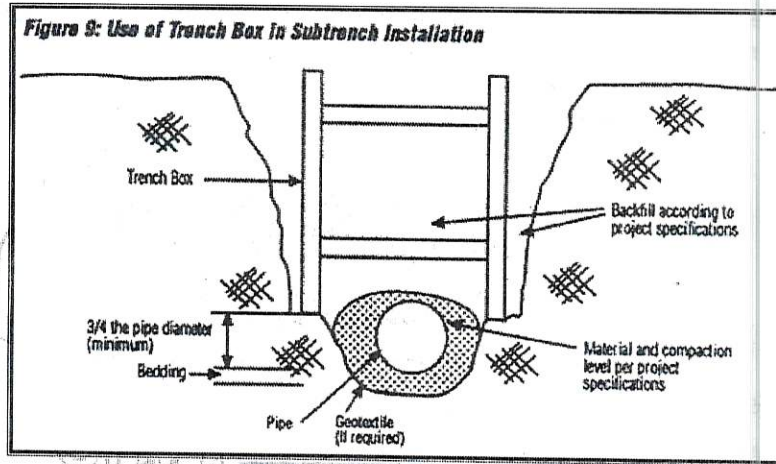


Fig. 12.- Ademado en zanjas para tubería.

El volumen para estimar será el número de metros lineales de tubería, conforme a las líneas de proyecto y/o las órdenes del Residente.

Dentro del precio unitario estará incluido además del costo del suministro (L.A.B.) en fábrica o bodega del fabricante o proveedor de la tubería, las pruebas certificadas en fábrica y todos los gastos que se requieran para su completa y correcta entrega. Así como la herramienta, equipo, mano de obra, material puesto en obra y todo lo necesario para su correcta ejecución.

**MEDICIÓN Y PAGO.** - El suministro e instalación de tubería de cualquier tipo, será medido para fines de pago por metro lineal, con aproximación a dos decimales. Al efecto se determinarán directamente el número de metros lineales de tubería suministrada, conforme a las líneas de proyecto y/o las órdenes del Residente, el precio incluye la mano de obra, debiendo incluir las siguientes actividades que se mencionan con carácter enunciativo:

- Revisión de tuberías, juntas y materiales para certificar su buen estado.
- Maniobras, movimientos y acarreos totales para colocarla a un lado de la zanja.
- Bajado de la tubería, instalación y prueba hidrostática con el manejo del agua; y reparaciones que se pudiesen requerir.

No se estimarán para fines de pago las tuberías suministradas por el contratista, fuera de las líneas de proyecto y/o las órdenes del Residente, o las que no cumplan con lo señalado en esta especificación. El material será puesto en obra.

R 6

DA

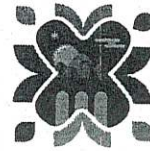
Página 44

**DVEDUC**

Avenida Miguel Alemán número 109, colonia Federal.  
C. P. 91140, Xalapa, Veracruz. Teléfono: (228) 237 03 00

**Trabajo**  
y transparencia





CLAVE	CONCEPTO	UNIDAD
SUMIPZ86	SUMINISTRO E INSTALACIÓN DE PIEZAS PARA DESCARGA A TUBERIA DE P.V.C. DE: 200 MM (8") X 160 MM (6") DE DIAMETRO INCLUYE YEE Y CODO DE 45°X6".	PZA
SUMIPZ126	SUMINISTRO E INSTALACIÓN DE PIEZAS PARA DESCARGA A TUBERIA DE P.V.C. DE: 315 MM (12") X 160 MM (6") DE DIAMETRO INCLUYE YEE Y CODO DE 45°X6". (INCLUYE PRUEBA HIDROSTATICA).	
SUMICD6	SUMINISTRO E INSTALACIÓN DE CODO DE 45°X6" PARA DESCARGA DOMICILIARIA EN TUBERIA DE P.V.C. DE 160 MM (6") DE DIAMETRO. (INCLUYE PRUEBA HIDROSTATICA).	

**DEFINICIÓN Y EJECUCIÓN.** Se entenderá por "instalación de pieza especial de PVC de 8"X6", el conjunto de operaciones que debe ejecutar el contratista para colocar en forma definitiva, según el proyecto y/o las órdenes del ingeniero, las piezas especiales que requiera la construcción de redes de alcantarillado sanitario.

El Contratista instalará las piezas especiales, a partir del parámetro exterior de los edificios en el sitio que señalen los planos o prescriba el Ingeniero y las terminará conectándolas en la inserción correspondiente en el alcantarillado; el otro extremo de la conexión, según lo determine el Ingeniero lo tapará el Contratista con tapa de ladrillo y mortero pobre de cemento, si éste existiere.

Las conexiones formaran con el alcantarillado un ángulo aproximado de 90 (NOVENTA) grados en planta.

Para las conexiones se usará tubo de 15 centímetros, y 20 centímetros o más de diámetro a juicio del Ingeniero.

La pendiente mínima que en general se admitirá para la tubería de la conexión será del 1% (uno) por ciento, y el colchón sobre el lomo del tubo en cualquier lugar de su longitud, tendrá como mínimo 90 (noventa) centímetros. Previa autorización escrita del Ingeniero. La pendiente podrá reducirse a un medio (1/2) por ciento, pero únicamente cuando ello sea necesario a fin de dejar el colchón mínimo de 90 (noventa) centímetros. Antes de construir las conexiones, el Contratista se cerciorará de la profundidad de la salida del albañal del predio, si existiera y de las condiciones de pendiente existentes dentro del interior de este, a fin de evitar que cuando se construyan albañales en el interior del predio, ellos queden faltos de colchón, o faltos de la pendiente debida. Si no fuera posible satisfacer ambos requisitos de colchón y pendiente mínimos; el Contratista no hará la conexión y deberá comunicarlo por escrito al Ingeniero para que éste resuelva lo procedente.

Para hacer las conexiones domiciliarias se construirán primero las de un solo lado de determinado tramo del alcantarillado, después de terminadas totalmente éstas, se construirán las del otro lado.







**CMAS**

COMISIÓN MUNICIPAL DE AGUA POTABLE  
Y SANEAMIENTO DE XALAPA



**Xalapa**  
H. Ayuntamiento 2022 - 2025

PROYECTÓ:

REVISÓ:

ING. ISRAEL EDGARDO ORTIZ GÓMEZ  
ANALISTA

ING. RAFAEL PÉREZ DE LA GARZA  
JEFE DE DEPTO. DE ESTUDIOS Y  
PROYECTOS



**DUEQUE**

Avenida Miguel Alemán número 109, colonia Federal.  
C. P. 91140, Xalapa, Veracruz. Teléfono: (228) 237 03 00

Página 46

**Trabajo**  
y transparencia

## 4.2.1.1. PROPUESTA TÉCNICA

A handwritten mark in blue ink, resembling a stylized '6' or a similar symbol, located in the lower-left quadrant of the page.A handwritten signature in blue ink, located in the bottom-right corner of the page.

**COMISIÓN MUNICIPAL DE AGUA POTABLE Y SANEAMIENTO DE XALAPA, VER.  
DIRECCIÓN GENERAL  
DIRECCIÓN DE OPERACIÓN  
GERENCIA DE INFRAESTRUCTURA**

**PT-1 DESCRIPCIÓN DE LA PLANEACIÓN INTEGRAL DEL LICITANTE Y  
PROCEDIMIENTO CONSTRUCTIVO DE EJECUCIÓN DE LOS TRABAJOS.**

**(GUÍA DE LLENADO)**

SE ANOTARÁ LA DESCRIPCIÓN DE LA PLANEACIÓN INTEGRAL PARA REALIZAR LOS TRABAJOS, ASI COMO EL PROCEDIMIENTO CONSTRUCTIVO DE EJECUCIÓN QUE SERÁ EMPLEADO PARA LA CONSTRUCCIÓN DE LA OBRA; PARA LA DESCRIPCIÓN DE LA PLANEACIÓN INTEGRAL SE DEBERÁ INCLUIR UN ORGANIGRAMA FUNCIONAL CON EL PERSONAL PROPUESTO EN EL FORMATO PT- 3, QUE SE ENCARGARÁ DE LA EJECUCIÓN DE LOS TRABAJOS, EN LA PLANEACIÓN PRESENTARÁ EL SISTEMA DE ASEGURAMIENTO DE CALIDAD DE LOS TRABAJOS A EJECUTAR A TRAVÉS DEL CONTROL DE CALIDAD DE LOS MATERIALES.

LA PLANEACIÓN DEBERÁ SER REDACTADA, DE TAL FORMA QUE EL LICITANTE DEMUESTRE EL CONOCIMIENTO DE LOS TRABAJOS.

(DOCUMENTO REALIZADO EN HOJAS DE PAPEL MEMBRETADO DE LA EMPRESA)

G.

LA

COMISIÓN MUNICIPAL DE AGUA POTABLE Y SANEAMIENTO DE XALAPA, VER.  
DIRECCIÓN GENERAL  
DIRECCIÓN DE OPERACIÓN  
GERENCIA DE INFRAESTRUCTURA

PT-2 RELACIÓN DE MAQUINARIA Y EQUIPO DE CONSTRUCCIÓN.

(GUÍA DE LLENADO)

SE ANOTARÁ LA RELACIÓN DE MAQUINARIA Y EQUIPO DE CONSTRUCCIÓN INDICANDO SI SON DE SU PROPIEDAD, ARRENDADAS CON O SIN OPCIÓN A COMPRA, SU UBICACIÓN FÍSICA, MODELO Y USOS ACTUALES, ASÍ COMO LA FECHA EN QUE SE DISPONDRÁ DE ESTOS EN EL SITIO DE LOS TRABAJOS; TRATÁNDOSE DE MAQUINARIA O EQUIPO DE CONSTRUCCIÓN ARRENDADO, CON O SIN OPCIÓN A COMPRA, DEBERÁ PRESENTAR CARTA COMPROMISO DE ARRENDAMIENTO Y DISPONIBILIDAD.

**SERÁ MOTIVO DE DESCALIFICACIÓN LA NO PRESENTACIÓN DE LA CARTA COMPROMISO O LA FALTA DE ALGUNA DE LAS FACTURAS QUE COMPRUEBE LA PROPIEDAD DEL EQUIPO PROPUESTO.**

DICHA RELACIÓN SERÁ DE **TODOS EL EQUIPO CONTEMPLADO EN SU PROPUESTA ECONÓMICA**, LA OMISIÓN DE ALGUNO EN TIPO Y CANTIDAD SERÁ MOTIVO DE DESCALIFICACIÓN.

**COMISIÓN MUNICIPAL DE AGUA POTABLE Y SANEAMIENTO DE XALAPA, VER.  
DIRECCIÓN GENERAL  
DIRECCIÓN DE OPERACIÓN  
GERENCIA DE INFRAESTRUCTURA**

COMISIÓN MUNICIPAL DE AGUA POTABLE Y SANEAMIENTO DE XALAPA, VERACRUZ. DIRECCIÓN GENERAL DIRECCIÓN DE OPERACIÓN GERENCIA DE INFRAESTRUCTURA			LICITACIÓN POR INVITACIÓN A CUANDO MENOS TRES PERSONAS N°. CMAS-I3P-OP-043-2024  NOMBRE DE LA OBRA:		<b>PT-2</b>
RAZÓN SOCIAL DEL LICITANTE	FIRMA DEL LICITANTE	PLAZO DE EJECUCIÓN DE LOS TRABAJOS	FECHA DE PRESENTACIÓN DE LA PROPUESTA:		

**RELACIÓN DE EQUIPO**

EQUIPO NO. *	NOMBRE DEL EQUIPO	MARCA	CARACTERÍSTICAS PARTICULARES					UBICACIÓN ACTUAL (MPIO/ENTIDAD)	DISPONIBILIDAD				
			MODELO	AÑO	No. DE SERIE	CAPACIDAD	COMBUSTIBLE		POTENCIA DEL MOTOR	PROPIO	ALQUILADO	OPCIÓN DE COMPRA	FECHA

**NOTA:** TRATÁNDOSE DE MAQUINARIA O EQUIPO ARRENDADO, CON O SIN OPCIÓN A COMPRA, DEBERÁ PRESENTAR CARTA COMPROMISO DE ARRENDAMIENTO Y DISPONIBILIDAD.  
\* CON ESTOS NÚMEROS SE IDENTIFICARÁ LA MAQUINARIA O EL EQUIPO EN TODOS LOS DOCUMENTOS QUE LO CITEN  
DEBERÁ DE TOMAR EN CUENTA EL NÚMERO DE UNIDADES A UTILIZAR DE CADA EQUIPO SEGÚN SU PLANTEAMIENTO EN EL PROGRAMA DE MAQUINARIA.

COMISIÓN MUNICIPAL DE AGUA POTABLE Y SANEAMIENTO DE XALAPA, VER.  
DIRECCIÓN GENERAL  
DIRECCIÓN DE OPERACIÓN  
GERENCIA DE INFRAESTRUCTURA

**PT-3 CURRÍCULUM DE LA EMPRESA Y DE LOS PROFESIONALES TÉCNICOS AL SERVICIO DEL LICITANTE.**

**(GUÍA DE LLENADO)**

EL PARTICIPANTE COMPROBARÁ SU CAPACIDAD TÉCNICA MEDIANTE LA PRESENTACIÓN DEL CURRÍCULUM VITAE DE LA EMPRESA FIRMADO, **DESTACANDO LAS OBRAS QUE TENGAN SIMILITUD EN ESPECIALIDAD Y MAGNITUD CON LA DE LA LICITACIÓN**, ANEXANDO AL MENOS DOS COPIAS DE CONTRATOS COMPLETOS DE LA MISMA NATURALEZA QUE HAYAN SIDO EJECUTADOS PREVIAMENTE A ESTA LICITACIÓN EN UN PLAZO MÁXIMO DE 5 AÑOS, CON SUS CORRESPONDIENTES ACTAS DE ENTREGA-RECEPCIÓN DE ESTAS OBRAS Y CONTRATOS COMPLETOS, EN CASO DE EXISTIR CONVENIOS DE AMPLIACIÓN EN TIEMPO DE LOS CONTRATOS, DEBERÁ ANEXAR COPIA FOTOSTÁTICA, ASÍ COMO CURRÍCULUM VITAE FIRMADO DEL PERSONAL TÉCNICO QUE PARTICIPARÁ EN LA EJECUCIÓN DE LA OBRA OBJETO DE ESTA LICITACIÓN Y COPIA DE CÉDULA PROFESIONAL. **PRESENTAR PARA COTEJO, LOS ORIGINALES DE CÉDULAS PROFESIONALES, ACTAS Y CONTRATOS, ASÍ COMO CONVENIOS EN SU CASO.**

EL PERSONAL TÉCNICO INVOLUCRADO EN LA OBRA DEBERÁ SER CALIFICADO Y CON EXPERIENCIA POR LO QUE EL LICITANTE PRESENTARÁ EN FORMATO LIBRE, SIEMPRE Y CUANDO CONTENGA TODOS LOS DATOS COMO ES EL NÚMERO DE LA LICITACIÓN, NOMBRE DE LA OBRA, ENTIDAD CONVOCANTE, FECHA DE PRESENTACIÓN, PERÍODO DE EJECUCIÓN, NOMBRE Y FIRMA DEL LICITANTE, **UNA CARTA COMPROMISO BAJO PROTESTA DE DECIR VERDAD DEL PERSONAL TÉCNICO** QUE SERÁ ENCARGADO Y RESPONSABLE DURANTE EL INICIO, EJECUCIÓN, TERMINACIÓN Y ENTREGA DE LA OBRA, EL CUAL FIGURARA COMO SUPERINTENDENTE DE CONSTRUCCIÓN A EFECTOS DE LA OPERACIÓN, CONTROL Y SEGUIMIENTO DE LA BITÁCORA DE OBRA PÚBLICA, ASIMISMO CONOCER CON AMPLITUD LOS PROYECTOS, NORMAS DE CALIDAD, ESPECIFICACIONES DE PROYECTO Y DE CONSTRUCCIÓN, CATÁLOGO DE CONCEPTOS O ACTIVIDADES DE LA OBRA, PROGRAMAS DE EJECUCIÓN Y DE SUMINISTROS, INCLUYENDO LOS PLANOS CON SUS MODIFICACIONES, CONVENIOS Y DEMÁS DOCUMENTOS INHERENTES, QUE SE GENEREN CON LA EJECUCIÓN DE LOS TRABAJOS.



**COMISIÓN MUNICIPAL DE AGUA POTABLE Y SANEAMIENTO DE XALAPA, VER.  
DIRECCIÓN GENERAL  
DIRECCIÓN DE OPERACIÓN  
GERENCIA DE INFRAESTRUCTURA**

DICHA CARTA DEBERÁ CONTENER DESCRIPCIÓN DE LA OBRA, PERÍODO DE EJECUCIÓN, DOMICILIO, TELÉFONO Y DOCUMENTOS QUE COMPRUEBEN SU EXPERIENCIA DE HABER ESTADO EN TRABAJOS QUE TENGAN CARACTERÍSTICAS TÉCNICAS Y MAGNITUD SIMILAR AL OBJETO DE LA PRESENTE LICITACIÓN, SIENDO DE PREFERENCIA ARQUITECTO O INGENIERO CON CÉDULA PROFESIONAL, ANEXANDO EL DOCUMENTO EN ESTE APARTADO

SE SUJETARÁ A CUALQUIER SOLICITUD U OBSERVACIÓN QUE EL ORGANISMO LE HAGA REFERENTE A SU PLANTILLA.

**EN ESTE APARTADO IGUALMENTE DEBERÁ ANEXAR:**

ESCRITO BAJO PROTESTA DE DECIR VERDAD DE HABER EJECUTADO EN UN LAPSO NO MAYOR A DIEZ AÑOS LAS OBRAS CON CONTRATOS TERMINADOS EN COSTO Y TIEMPO, EN CASO CONTRARIO EL NÚMERO DE ÉSTAS, NÚMERO DE CONTRATO Y MOTIVO POR EL CUAL NO FUERON LLEVADAS A CABO EN ESTOS TÉRMINOS.

ESCRITO BAJO PROTESTA DE DECIR VERDAD DE QUE EN LA CELEBRACIÓN DE CONTRATOS DE OBRA PÚBLICA CELEBRADOS EN UN LAPSO NO MAYOR A DIEZ AÑOS PREVIOS A LA PUBLICACIÓN DE LA CONVOCATORIA, NO HAYAN SIDO OBJETO DE RESCISIÓN ADMINISTRATIVA O DE ALGUNA FIGURA JURÍDICA EN SU CASO EL NÚMERO DE ESTAS, NÚMERO DE CONTRATOS RESPECTIVO.

ESCRITO BAJO PROTESTA DE DECIR VERDAD DE QUE EN LA CELEBRACIÓN DE CONTRATOS DE OBRA PÚBLICA CELEBRADOS EN UN LAPSO NO MAYOR A DIEZ AÑOS PREVIOS A LA PUBLICACIÓN DE LA CONVOCATORIA, NO HAYAN SIDO OBJETO DE PENAS CONVENCIONALES, EN SU CASO INDICAR EL MONTO DE ESTAS Y EL, NÚMERO DE CONTRATO RESPECTIVO.

**SE REITERA QUE LOS CURRÍCULUM DEL PERSONAL TÉCNICO DEBERÁN ESTAR FIRMADOS POR CADA PROFESIONISTA EN TODAS SUS HOJAS INDEPENDIEMENTE DE LA FIRMA DEL REPRESENTANTE LEGAL.**



COMISIÓN MUNICIPAL DE AGUA POTABLE Y SANEAMIENTO DE XALAPA, VER.  
DIRECCIÓN GENERAL  
DIRECCIÓN DE OPERACIÓN  
GERENCIA DE INFRAESTRUCTURA

**PT - 4 RELACIÓN DE OBRAS EN PROCESO Y TERMINADAS RELACIONADAS CON LA OBRA QUE SE LICITA.**

**(GUÍA DE LLENADO)**

EL LICITANTE DEBERÁ ANOTAR LAS OBRAS **EN PROCESO Y TERMINADAS RELACIONADAS CON LOS TRABAJOS QUE SE LICITA** EN LOS QUE SEA COMPROBABLE SU PARTICIPACIÓN, ANOTANDO EL NOMBRE DE LA CONTRATANTE, DESCRIPCIÓN DE LAS OBRAS, IMPORTES TOTALES, IMPORTES EJERCIDOS O POR EJERCER Y LAS FECHAS PREVISTAS DE TERMINACIONES, SEGÚN EL CASO.

EL LICITANTE DEBERÁ PRESENTAR EN EL FORMATO PT-3, LOS CONTRATOS COMPLETOS, CONVENIOS COMPLETOS (SI ES EL CASO) Y DOCUMENTOS DE ENTREGA RECEPCIÓN DE CADA OBRA RELACIONADA EN ESTE APARTADO, PARA QUE LA CONVOCANTE PUEDA REVISAR Y VALORAR EL CUMPLIMIENTO DE ESTE DOCUMENTO.





**COMISIÓN MUNICIPAL DE AGUA POTABLE Y SANEAMIENTO DE XALAPA, VER.**  
**DIRECCIÓN GENERAL**  
**DIRECCIÓN DE OPERACIÓN**  
 GERENCIA DE INFRAESTRUCTURA



COMISIÓN MUNICIPAL DE AGUA POTABLE Y SANEAMIENTO DE XALAPA, VER. DIRECCIÓN GENERAL DIRECCIÓN DE OPERACIÓN GERENCIA DE INFRAESTRUCTURA			LICITACIÓN POR INVITACIÓN A CUANDO MENOS TRES PERSONAS N°. CMAS-I3P-OP-043-2024	<b>PT-4</b>
			DESCRIPCIÓN GENERAL DE LOS TRABAJOS:	
RAZÓN SOCIAL DEL LICITANTE	FIRMA DEL LICITANTE	PLAZO DE EJECUCIÓN DE LOS TRABAJOS	FECHA DE PRESENTACIÓN DE LA PROPUESTA:	HOJA: DE:

<b>TRABAJOS EN PROCESO O CONCLUIDOS REALIZADOS POR EL LICITANTE Y SU PERSONAL</b>						
<b>DIRECTAMENTE RELACIONADOS CON LA OBRA QUE SE LICITA</b>						
CONTRATANTE Y OBJETO DE LOS TRABAJOS	N° DE CONTRATO	LUGAR	IMPORTES			FECHA DE TERMINACIÓN
			TOTAL	EJERCIDO	POR EJERCER	



**COMISIÓN MUNICIPAL DE AGUA POTABLE Y SANEAMIENTO DE XALAPA, VER.  
DIRECCIÓN GENERAL  
DIRECCIÓN DE OPERACIÓN  
GERENCIA DE INFRAESTRUCTURA**

**PT-5 MANIFESTACIÓN ESCRITA DE CONOCER LOS PROYECTOS  
ARQUITECTÓNICOS Y DE INGENIERÍA.**

**(GUÍA DE LLENADO)**

EL LICITANTE DEBERÁ ANEXAR EL DOCUMENTO REFERIDO EN PAPEL MEMBRETADO DE LA EMPRESA, MANIFESTANDO CONOCER LOS PROYECTOS ARQUITECTÓNICOS Y DE INGENIERÍA; LAS NORMAS DE CALIDAD DE LOS MATERIALES Y LAS ESPECIFICACIONES GENERALES Y PARTICULARES DE CONSTRUCCIÓN QUE LA DEPENDENCIA O ENTIDAD LES HUBIERE PROPORCIONADO; LAS LEYES Y REGLAMENTOS APLICABLES Y SU CONFORMIDAD DE AJUSTARSE A SUS TÉRMINOS. (ANEXAR COPIA DE CATALOGO Y ESPECIFICACIONES GENERALES Y PARTICULARES, ASI COMO LOS PLANOS IMPRESOS EN .60 x .90)



**COMISIÓN MUNICIPAL DE AGUA POTABLE Y SANEAMIENTO DE XALAPA, VER.  
DIRECCIÓN GENERAL  
DIRECCIÓN DE OPERACIÓN  
GERENCIA DE INFRAESTRUCTURA**

COMISIÓN MUNICIPAL DE AGUA POTABLE Y SANEAMIENTO DE XALAPA, VER. DIRECCIÓN GENERAL DIRECCIÓN DE OPERACIÓN GERENCIA DE INFRAESTRUCTURA		LICITACIÓN POR INVITACIÓN A CUANDO MENOS TRES PERSONAS Nº. CMAS-I3P-OP-043-2024 DESCRIPCIÓN GENERAL DE LOS TRABAJOS:	<b>PT-5</b>
RAZÓN SOCIAL DEL LICITANTE	PLAZO DE EJECUCIÓN DE LOS TRABAJOS	FECHA DE PRESENTACIÓN DE LA PROPUESTA:	HOJA: DE:

**MANIFESTACIÓN ESCRITA DE CONOCER LOS PROYECTOS  
ARQUITECTÓNICOS Y DE INGENIERÍA**

LUGAR Y FECHA:

**ING. ANA IRIS RUÍZ GÓMEZ  
DIRECTORA GENERAL**

**AT'N: ING. GILBERTO MONTERO PÉREZ  
GERENTE DE INFRAESTRUCTURA**

**P R E S E N T E .**

Me refiero a la Convocatoria a la Licitación por Invitación a Cuando Menos Tres Personas N°. \_\_\_\_\_ de fecha \_\_\_\_\_, relativa a los trabajos de \_\_\_\_\_.

Sobre el particular, por mi propio derecho, (en el caso de persona física), o como representante legal de \_\_\_\_\_ (en el caso de persona moral), manifiesto a usted, bajo protesta de decir verdad lo siguiente:

Se ha adquirido oportunamente la convocatoria a la Licitación, relativa a la preparación e integración de la proposición; enterados de su contenido y aceptada íntegramente.

Para tal efecto se presenta nuestra proposición firmada, en apego a las instrucciones a los Licitantes de la convocatoria a la Licitación.

Igualmente, manifiesto conocer los proyectos arquitectónicos y de ingeniería, las normas de calidad de los materiales y las especificaciones generales y particulares que la Comisión proporcione de acuerdo al listado siguiente, así como acatar lo dispuesto en las mismas sin menoscabo del cumplimiento del periodo de ejecución.

Asimismo, manifiesto que se conoce la Ley Número 825 de Obras Públicas y Servicios Relacionados con Ellas del Estado de Veracruz de Ignacio de la Llave; así como las disposiciones administrativas expedidas en la materia, en todo lo que no se opongan a la Ley citada, así como mi conformidad de ajustarme a sus términos.

ATENTAMENTE

NOMBRE Y CARGO DEL REPRESENTANTE LEGAL

**NOTA:** La redacción de esta manifestación deberá transcribirse en papel membretado del Licitante.

COMISIÓN MUNICIPAL DE AGUA POTABLE Y SANEAMIENTO DE XALAPA, VER.  
DIRECCIÓN GENERAL  
DIRECCIÓN DE OPERACIÓN  
GERENCIA DE INFRAESTRUCTURA

COMISIÓN MUNICIPAL DE AGUA POTABLE  
Y SANEAMIENTO DE XALAPA, VER.

Anexo  
PT-5

RELACIÓN DE PLANOS

LICITACIÓN POR INVITACIÓN A CUANDO MENOS TRES PERSONAS N°.

OBRA:

---

---

---

---

PARA LA PRESENTE LICITACIÓN SE HACE CONSTAR QUE SE RECIBIERON LOS SIGUIENTES PLANOS IMPRESOS:

PLANO No.	DESCRIPCIÓN
01	
02	
03	
04	
05	
06	
07	
08	
09	
10	
Etc.	

ATENTAMENTE

NOMBRE Y CARGO DEL REPRESENTANTE LEGAL

**COMISIÓN MUNICIPAL DE AGUA POTABLE Y SANEAMIENTO DE XALAPA, VER.  
DIRECCIÓN GENERAL  
DIRECCIÓN DE OPERACIÓN  
GERENCIA DE INFRAESTRUCTURA**

**PT-6 ESCRITO MEDIANTE EL CUAL EL LICITANTE DECLARE QUE NO SE ENCUENTRA EN ALGUNO DE LOS SUPUESTOS QUE ESTABLECE EL ARTÍCULOS 52 DE LA LEY NÚMERO 825 DE OBRAS PÚBLICAS Y SERVICIOS RELACIONADOS CON ELLAS DEL ESTADO DE VERACRUZ DE IGNACIO DE LLAVE.**

**(GUÍA DE LLENADO)**

EL LICITANTE DEBERÁ AGREGAR EL DOCUMENTO REFERIDO EN PAPEL MEMBRETADO DE LA EMPRESA, SE ANEXA FORMATO.



**COMISIÓN MUNICIPAL DE AGUA POTABLE Y SANEAMIENTO DE XALAPA, VER.  
DIRECCIÓN GENERAL  
DIRECCIÓN DE OPERACIÓN  
GERENCIA DE INFRAESTRUCTURA**

COMISIÓN MUNICIPAL DE AGUA POTABLE Y SANEAMIENTO DE XALAPA, VER. DIRECCIÓN GENERAL DIRECCIÓN DE OPERACIÓN GERENCIA DE INFRAESTRUCTURA		LICITACIÓN POR INVITACIÓN A CUANDO MENOS TRES PERSONAS N°. CMAS-I3P-OP-043-2024  DESCRIPCIÓN GENERAL DE LOS TRABAJOS:	<b>PT-6</b>
RAZÓN SOCIAL DEL LICITANTE	PLAZO DE EJECUCIÓN DE LOS TRABAJOS	FECHA DE PRESENTACIÓN DE LA PROPUESTA:	HOJA: DE:

**MANIFESTACIÓN ESCRITA DE NO ENCONTRARSE EN NINGUNO DE LOS SUPUESTOS DEL ARTÍCULOS 52 DE LA LEY NÚMERO 825 DE OBRAS PÚBLICAS Y SERVICIOS RELACIONADOS CON ELLAS DEL ESTADO DE VERACRUZ DE IGNACIO DE LLAVE**

LUGAR Y FECHA:

**ING. ANA IRIS RUÍZ GÓMEZ  
DIRECTORA GENERAL**

**AT'N: ING. GILBERTO MONTERO PÉREZ  
GERENTE DE INFRAESTRUCTURA**

**P R E S E N T E .**

Me refiero a la Convocatoria a la Licitación por Invitación a Cuando Menos Tres Personas N°. \_\_\_\_\_ de fecha \_\_\_\_\_, relativa a los trabajos de \_\_\_\_\_.

Sobre el particular, por mi propio derecho (en el caso de persona física), o como representante legal (en el caso de persona moral) de \_\_\_\_\_, manifiesto a usted, bajo protesta de decir verdad lo siguiente:

Esta empresa la cual represento, no se encuentra en ninguno de los supuestos del artículo 52 de la Ley Número 825 de Obras Públicas y Servicios Relacionados con Ellas del Estado de Veracruz de Ignacio de Llave, el cual dice:

No podrán presentar propuesta ni celebrar contrato algún de obra pública o de servicios relacionados con las mismas, las personas físicas o morales siguientes:

I. Aquellas con las que el servidor público que intervenga en cualquier etapa del procedimiento de contratación, tengan relación personal, familiar o de negocios de las que pueda resultar algún beneficio para él, su cónyuge, concubina o parientes consanguíneos hasta el cuarto grado y por afinidad o civiles, o para terceros con los que tenga relaciones profesionales, laborales o de negocios, para socios o sociedades de las que el servidor público o las personas antes referidas, formen parte; al menos que el servidor público le esté permitido excusarse de intervenir en el procedimiento respectivo;

II. Las que desempeñen un empleo, cargo o comisión en el servicio público, o bien, las sociedades de las que dichas personas formen parte, sin la autorización previa y específica del órgano interno de control respectivo; así como las inhabilitadas para desempeñar un empleo, cargo o comisión en el servicio público, derivado de la aplicación de las disposiciones relativas, así como de la Ley de Adquisiciones, Arrendamientos, Administración y Enajenación de Bienes Muebles del Estado de Veracruz de Ignacio de la Llave, la Ley General de Responsabilidades Administrativas y la Ley de Responsabilidades Administrativas para el Estado de Veracruz de Ignacio de la Llave.

**COMISIÓN MUNICIPAL DE AGUA POTABLE Y SANEAMIENTO DE XALAPA, VER.**  
**DIRECCIÓN GENERAL**  
**DIRECCIÓN DE OPERACIÓN**  
**GERENCIA DE INFRAESTRUCTURA**

III. Los licitantes que participen en un mismo procedimiento de contratación y que se encuentren vinculados entre sí por algún socio o asociado en común;

IV. Aquellas que por sí o a través de empresas que formen parte del mismo grupo empresarial, con los que el ente público tenga alguna controversia derivado de algún contrato de obra pública; y se trate de la contratación de un servicio relacionado con la obra pública como dictámenes, peritajes, análisis u otras similares, que se requieran para ser utilizados en la resolución de la controversia respectiva;

V. Aquellas que por sí o a través de empresas que formen parte del mismo grupo empresarial, hayan intervenido en la elaboración de la propuesta presentada o que se pretenda presentar por otro licitante o en algún servicio relacionando la obra pública vinculado con el procedimiento de contratación en que desee participar;

VI. Las que no se encuentren inscritas en el registro de contratistas o se haya determinado la suspensión de los efectos del mismo;

VII. Las que por cualquier causa se encuentren impedidas para ello por disposición de la ley o así lo determine el órgano de control respectivo;

VIII. Aquellos contratistas que, por causas imputables a ellos mismos, el Ente Público convocante les hubiere rescindido administrativamente un contrato. Dicho impedimento prevalecerá ante el propio Ente Público convocante durante un año calendario contado a partir de que haya quedado firme dicha determinación y demuestre fehacientemente que no tiene adeudo alguno con la convocante derivado del contrato rescindido;

IX. Las que se encuentren inhabilitadas de acuerdo con lo previsto en el Artículo 79 Fracción IV de esta Ley,

X. Las que hayan utilizado información privilegiada proporcionada indebidamente por servidores públicos o sus familiares por parentesco consanguíneo y por afinidad hasta el cuarto grado, o civil; y

XI. Las que contraten servicios de asesoría, consultoría y apoyo de cualquier tipo de personas en materia de contrataciones gubernamentales, si se comprueba que todo o parte de las contraprestaciones pagadas al prestador del servicio, a su vez, son recibidas por servidores públicos por sí o por interpósita persona, con independencia de que quienes las reciban tengan o no relación con la contratación.

Acepto que la falsedad en la manifestación bajo protesta mencionada con anterioridad sea sancionada en términos de la Ley Número 825 de Obras Públicas y Servicios Relacionados con Ellas del Estado de Veracruz de Ignacio de la Llave, así como las Leyes aplicables.

ATENTAMENTE

NOMBRE Y CARGO DEL REPRESENTANTE LEGAL

**NOTA:** La redacción de esta manifestación deberá transcribirse en papel membretado del Licitante.



**COMISIÓN MUNICIPAL DE AGUA POTABLE Y SANEAMIENTO DE XALAPA, VER.  
DIRECCIÓN GENERAL  
DIRECCIÓN DE OPERACIÓN  
GERENCIA DE INFRAESTRUCTURA**

**PT-7 ESCRITO MEDIANTE EL CUAL EL LICITANTE MANIFIESTE BAJO PROTESTA DE DECIR VERDAD, QUE NO SE ENCUENTRA INFRACCIONADO Y/O SANCIONADO DE CONFORMIDAD CON EL ARTÍCULO 79 DE LA LEY NÚMERO 825 DE OBRAS PÚBLICAS Y SERVICIOS RELACIONADOS CON ELLAS DEL ESTADO DE VERACRUZ DE IGNACIO DE LLAVE.**

**(GUÍA DE LLENADO)**

EL LICITANTE DEBERÁ AGREGAR EL DOCUMENTO REFERIDO EN PAPEL MEMBRETADO DE LA EMPRESA, SE ANEXA FORMATO.

G.

A



**COMISIÓN MUNICIPAL DE AGUA POTABLE Y SANEAMIENTO DE XALAPA, VER.  
DIRECCIÓN GENERAL  
DIRECCIÓN DE OPERACIÓN  
GERENCIA DE INFRAESTRUCTURA**

COMISIÓN MUNICIPAL DE AGUA POTABLE Y SANEAMIENTO DE XALAPA, VER. DIRECCIÓN GENERAL DIRECCIÓN DE OPERACIÓN GERENCIA DE INFRAESTRUCTURA	LICITACIÓN POR INVITACIÓN A CUANDO MENOS TRES PERSONAS N°. CMAS-13P-OP-043-2024  DESCRIPCIÓN GENERAL DE LOS TRABAJOS:	<b>PT-7</b>	
RAZÓN SOCIAL DEL LICITANTE	PLAZO DE EJECUCIÓN DE LOS TRABAJOS	FECHA DE PRESENTACIÓN DE LA PROPUESTA:	HOJA: DE:

**ESCRITO MEDIANTE EL CUAL EL LICITANTE MANIFIESTE BAJO PROTESTA DE DECIR VERDAD, QUE NO SE ENCUENTRA INFRACCIONADO Y/O SANCIONADO DE CONFORMIDAD CON EL ARTÍCULO 79 DE LA LEY NÚMERO 825 DE OBRAS PÚBLICAS Y SERVICIOS RELACIONADOS CON ELLAS DEL ESTADO DE VERACRUZ DE IGNACIO DE LLAVE.**

LUGAR Y FECHA:

**ING. ANA IRIS RUÍZ GÓMEZ  
DIRECTORA GENERAL**

**AT'N: ING. GILBERTO MONTERO PÉREZ  
GERENTE DE INFRAESTRUCTURA**

**P R E S E N T E .**

Me refiero a la Convocatoria a la Licitación por Invitación a Cuando Menos Tres Personas N°. \_\_\_\_\_ de fecha \_\_\_\_\_, relativa a los trabajos de \_\_\_\_\_.

Sobre el particular, por mi propio derecho (en el caso de persona física), o como representante legal (en el caso de persona moral) de \_\_\_\_\_, manifiesto a usted, bajo protesta de decir verdad lo siguiente:

Esta empresa la cual represento, no se encuentra infraccionado y/o sancionado de conformidad con el **artículo 79 de la Ley Número 825 de Obras Públicas y Servicios Relacionados con Ellas del Estado de Veracruz de Ignacio de la Llave.**

ATENTAMENTE



NOMBRE Y CARGO DEL REPRESENTANTE LEGAL



**COMISIÓN MUNICIPAL DE AGUA POTABLE Y SANEAMIENTO DE XALAPA, VER.  
DIRECCIÓN GENERAL  
DIRECCIÓN DE OPERACIÓN  
GERENCIA DE INFRAESTRUCTURA**

**PT-8 MANIFESTACIÓN DE HABER VISITADO Y EXAMINADO EL LUGAR EN EL QUE SE EFECTUARÁN LOS TRABAJOS MOTIVOS DE LA LICITACIÓN Y SUS CONDICIONES AMBIENTALES, DE MANERA QUE SE HAN CONSIDERADO EN LA PROPUESTA TODAS LAS PARTICULARIDADES QUE INCIDEN EN LOS PRECIOS UNITARIOS, ASÍ COMO SI ASISTIÓ O NO A LA JUNTA DE ACLARACIONES.**

**(GUÍA DE LLENADO)**

EL LICITANTE DEBERÁ AGREGAR EL DOCUMENTO REFERIDO, EN PAPEL MEMBRETADO DE LA EMPRESA, EN EL QUE SEÑALARÁ QUE CONOCE EL LUGAR DONDE SE LLEVARÁN A CABO LOS TRABAJOS.

SE DEBERÁ ANEXAR COPIA FOTOSTÁTICA DEL ACTA DE VISITA AL LUGAR DE LOS TRABAJOS, ASÍ COMO DE LA JUNTA DE ACLARACIONES.

A handwritten mark in blue ink, resembling a stylized 'G' or a similar symbol, located in the lower-left quadrant of the page.A handwritten signature in blue ink, consisting of several overlapping loops and lines, located in the lower-right quadrant of the page.

**COMISIÓN MUNICIPAL DE AGUA POTABLE Y SANEAMIENTO DE XALAPA, VER.  
DIRECCIÓN GENERAL  
DIRECCIÓN DE OPERACIÓN  
GERENCIA DE INFRAESTRUCTURA**

COMISIÓN MUNICIPAL DE AGUA POTABLE Y SANEAMIENTO DE XALAPA, VER. DIRECCIÓN GENERAL DIRECCIÓN DE OPERACIÓN GERENCIA DE INFRAESTRUCTURA	LICITACIÓN POR INVITACIÓN A CUANDO MENOS TRES PERSONAS Nº. CMAS-I3P-OP-043-2024  DESCRIPCIÓN GENERAL DE LOS TRABAJOS:	PT-8
RAZÓN SOCIAL DEL LICITANTE	PLAZO DE EJECUCIÓN DE LOS TRABAJOS	FECHA DE PRESENTACIÓN DE LA PROPUESTA:
		HOJA: DE:

**MANIFESTACIÓN DE HABER VISITADO Y EXAMINADO EL LUGAR EN EL QUE SE EFECTUARAN LOS TRABAJOS MOTIVO DE LA LICITACIÓN, DE MANERA QUE HA CONSIDERADO EN LA PROPUESTA TODAS LAS PARTICULARIDADES QUE INCIDEN EN LOS PRECIOS UNITARIOS, ASÍ COMO LA ASISTENCIA A LA JUNTA DE ACLARACIONES.**

LUGAR Y FECHA:

**ING. ANA IRIS RUÍZ GÓMEZ  
DIRECTORA GENERAL**

**AT'N: ING. GILBERTO MONTERO PÉREZ  
GERENTE DE INFRAESTRUCTURA**

**P R E S E N T E .**

Me refiero a la Convocatoria a la Licitación por Invitación a Cuando Menos Tres Personas N°. \_\_\_\_\_ de fecha \_\_\_\_\_, relativa a los trabajos de \_\_\_\_\_.

Manifiesto que se conoce el sitio de realización de los trabajos, y sus condiciones ambientales por lo que en nuestra propuesta se han considerado todas las peculiaridades que inciden en los precios unitarios y se consideraron las modificaciones que se hayan efectuado a la Convocatoria a la Licitación.

Así como haber asistido a la junta de aclaraciones que se celebró, y aceptado todos los acuerdos consignados en dicha reunión.

**(En caso de no asistir a la junta de aclaraciones)**

Así como de no haber asistido a la Junta de Aclaraciones, aceptando todos los acuerdos que se tomaron en ella y considerándolos en la propuesta que se presenta.

A T E N T A M E N T E



NOMBRE Y CARGO DEL REPRESENTANTE LEGAL



**COMISIÓN MUNICIPAL DE AGUA POTABLE Y SANEAMIENTO DE XALAPA, VER.  
DIRECCIÓN GENERAL  
DIRECCIÓN DE OPERACIÓN  
GERENCIA DE INFRAESTRUCTURA**

**PT-9 MANIFESTACIÓN ESCRITA DE CONOCER EL MODELO DE CONTRATO,  
MODELO DE FIANZAS Y DECLARACIÓN DE INTEGRIDAD.**

**(GUÍA DE LLENADO)**

SE ANOTARÁ, EN PAPEL MEMBRETADO DE LA EMPRESA, LA MANIFESTACIÓN DE CONOCER EL CONTENIDO DEL MODELO DEL CONTRATO; ASÍ COMO EL CONTENIDO DEL MODELO DE FIANZAS; DE QUE LOS PRECIOS CONSIGNADOS EN SU PROPUESTA NO SE COTIZAN EN CONDICIONES DE PRÁCTICAS DESLEALES. (ANEXAR COPIA FOTOSTÁTICA DE LOS MODELOS DEL CONTRATO Y FIANZAS)

6.

A

**COMISIÓN MUNICIPAL DE AGUA POTABLE Y SANEAMIENTO DE XALAPA, VER.  
DIRECCIÓN GENERAL  
DIRECCIÓN DE OPERACIÓN  
GERENCIA DE INFRAESTRUCTURA**

COMISIÓN MUNICIPAL DE AGUA POTABLE Y SANEAMIENTO DE XALAPA, VER. DIRECCIÓN GENERAL DIRECCIÓN DE OPERACIÓN GERENCIA DE INFRAESTRUCTURA	LICITACIÓN POR INVITACIÓN A CUANDO MENOS TRES PERSONAS Nº. CMAS-13P-OP-043-2024  DESCRIPCIÓN GENERAL DE LOS TRABAJOS:	<p align="center"><b>PT-9</b></p>
RAZÓN SOCIAL DEL LICITANTE	PLAZO DE EJECUCIÓN DE LOS TRABAJOS	

**MANIFESTACIÓN ESCRITA DE CONOCER EL MODELO DE CONTRATO, MODELO DE FIANZAS Y DECLARACIÓN DE INTEGRIDAD.**

LUGAR Y FECHA:

**ING. ANA IRIS RUÍZ GÓMEZ  
DIRECTORA GENERAL**

**AT'N: ING. GILBERTO MONTERO PÉREZ  
GERENTE DE INFRAESTRUCTURA**

**P R E S E N T E .**

Me refiero a la Convocatoria a la Licitación por Invitación a Cuando Menos Tres Personas N°. \_\_\_\_\_ de fecha \_\_\_\_\_, relativa a los trabajos de \_\_\_\_\_.

Sobre el particular, por mi propio derecho, (en el caso de persona física), o como representante legal de: (en el caso de persona moral), manifiesto a usted, bajo protesta de decir verdad lo siguiente:

Que se conoce el modelo de contrato de la presente Licitación, así como mi conformidad de ajustarme a sus términos.

Que se conoce el modelo de las fianzas de la presente Licitación, así como mi conformidad de ajustarme a sus términos.

Que los precios consignados en nuestra propuesta no se cotizan en condiciones de prácticas desleales de comercio internacional en su modalidad de discriminación de precios o de subsidios, cuando se requería de materiales, maquinaria y equipo de instalación permanente de origen extranjero de los señalados por la Secretaría de Economía.

Asimismo y en cumplimiento al artículo 39 fracción XXVIII de la Ley Número 825 de Obras Públicas y Servicios Relacionados con Ellas del Estado de Veracruz de Ignacio de la Llave, declaro de igual modo que por mí mismo o por interpósita persona, me abstendré de adoptar conductas para que los servidores públicos de la Comisión induzcan o alteren las evaluaciones de las propuestas, el resultado del procedimiento de contratación y cualquier otro aspecto que me otorgue condiciones más ventajosas, con relación a los demás participantes.

ATENTAMENTE

NOMBRE Y CARGO DEL REPRESENTANTE LEGAL

**NOTA:** La redacción de esta manifestación deberá transcribirse en papel membretado del Licitante

COMISIÓN MUNICIPAL DE AGUA POTABLE Y SANEAMIENTO DE XALAPA, VER.  
DIRECCIÓN GENERAL  
DIRECCIÓN DE OPERACIÓN  
GERENCIA DE INFRAESTRUCTURA

PT-10 DOCUMENTOS QUE ACREDITEN LA CAPACIDAD FINANCIERA.

(GUÍA DE LLENADO)

COPIA DE LA DECLARACIÓN ANUAL 2021 Y 2022, PAGOS PROVISIONALES DE ENERO A DICIEMBRE 2023, PAGOS PROVISIONALES DE ENERO A MARZO DE 2024, ESTADOS FINANCIEROS AL 31 DE DICIEMBRE DE 2023 Y ACTUALIZADOS AL 31 DE MARZO DE 2024 FIRMADOS POR **AUDITOR EXTERNO CERTIFICADO ANTE LA SECRETARIA DE HACIENDA Y CRÉDITO PÚBLICO**, QUE INCLUYAN SUS RELACIONES ANALÍTICAS Y RAZONES FINANCIERAS (INDICADOR DE LIQUIDEZ, CAPACIDAD PARA PAGAR OBLIGACIONES, INDICADOR DE SOLVENCIA), ANEXAR COPIA DE CÉDULA DEL CONTADOR AUDITOR EXTERNO CERTIFICADO Y PRESENTAR ORIGINAL PARA COTEJO. **NO SERÁ ACEPTABLE EL RUBRO DE APORTACIONES POR CAPITALIZAR SIN LA RESPECTIVA MODIFICACIÓN NOTARIAL.**

DE LA INFORMACIÓN PRESENTADA SE EVALUARÁ SU CAPACIDAD DE FINANCIAMIENTO.

EL CAPITAL SOCIAL DEBERÁ ESTAR SUSCRITO Y PAGADO; ASIMISMO LAS UTILIDADES DEL EJERCICIO O EJERCICIOS ANTERIORES DEBERÁN ESTAR REFLEJADAS EN SU DECLARACIÓN ANUAL.

SE VERIFICARÁ QUE EL **CAPITAL DE TRABAJO** DEL LICITANTE, CUBRA EL FINANCIAMIENTO DE LOS TRABAJOS A REALIZAR, DE ACUERDO A LAS CANTIDADES Y PLAZOS CONSIDERADOS EN EL ANÁLISIS FINANCIERO PRESENTADO.



COMISIÓN MUNICIPAL DE AGUA POTABLE Y SANEAMIENTO DE XALAPA, VER.  
DIRECCIÓN GENERAL  
DIRECCIÓN DE OPERACIÓN  
GERENCIA DE INFRAESTRUCTURA

PT-11 EXISTENCIA LEGAL

(GUÍA DE LLENADO)

PARA EL ACREDITAMIENTO DE SU EXISTENCIA LEGAL EL LICITANTE DEBERÁ ANEXAR:

**SI ES PERSONA MORAL.** - COPIA DEL ACTA CONSTITUTIVA ASI COMO SUS MODIFICACIONES EN SU CASO, COPIA DE LA CÉDULA DEL REGISTRO FEDERAL DE CONTRIBUYENTES Y COPIA DE IDENTIFICACIÓN OFICIAL (CREDENCIAL DE ELECTOR, PASAPORTE VIGENTE O CARTILLA MILITAR) DEL REPRESENTANTE LEGAL DE LA EMPRESA. **(ANEXAR ORIGINALES PARA COTEJO).**

**SI ES PERSONA FÍSICA.** - COPIA DEL ACTA DE NACIMIENTO, CÉDULA DEL REGISTRO FEDERAL DE CONTRIBUYENTES Y COPIA DE IDENTIFICACIÓN OFICIAL (CREDENCIAL DE ELECTOR, PASAPORTE VIGENTE O CARTILLA MILITAR). **(ANEXAR ORIGINALES PARA COTEJO).**

6.

SA

COMISIÓN MUNICIPAL DE AGUA POTABLE Y SANEAMIENTO DE XALAPA, VER.  
DIRECCIÓN GENERAL  
DIRECCIÓN DE OPERACIÓN  
GERENCIA DE INFRAESTRUCTURA

**PT-12 PROGRAMA CUANTIFICADO Y CALENDARIZADO DE EJECUCIÓN GENERAL DE LOS TRABAJOS.**

**(GUÍA DE LLENADO)**

PROGRAMA CALENDARIZADO MENSUALMENTE DE EJECUCIÓN GENERAL DE LOS TRABAJOS, **INDICANDO POR MES LAS CANTIDADES DE TRABAJO POR REALIZAR.**

NO SE ACEPTARÁN PROGRAMAS ENGLOBADOS **POR PARTIDAS, SIENDO ESTO MOTIVO DE DESCALIFICACIÓN.**

LA PROGRAMACIÓN DEBERÁ SER LÓGICA Y CONGRUENTE ENTRE CADA CONCEPTO TANTO POR LA ACTIVIDAD A EJECUTAR COMO POR LA CANTIDAD DEL MISMO







COMISIÓN MUNICIPAL DE AGUA POTABLE Y SANEAMIENTO DE XALAPA, VER.  
DIRECCIÓN GENERAL  
DIRECCIÓN DE OPERACIÓN  
GERENCIA DE INFRAESTRUCTURA

**PT-13 PROGRAMAS CUANTIFICADOS Y CALENDARIZADOS DE UTILIZACIÓN MENSUAL DE LOS SIGUIENTES RUBROS.**

PT-13.1 PROGRAMA CUANTIFICADO Y CALENDARIZADO DE LA **MANO DE OBRA** EXPRESADO EN JORNADAS E IDENTIFICADO CATEGORÍAS

PT-13.2 PROGRAMA CUANTIFICADO Y CALENDARIZADO DE LA **MAQUINARIA Y EQUIPO DE CONSTRUCCIÓN**, EXPRESADOS EN HORAS EFECTIVAS DE TRABAJO, IDENTIFICANDO SU TIPO Y CARACTERÍSTICAS

PT-13.3 PROGRAMA CUANTIFICADO Y CALENDARIZADO DE **ADQUISICIÓN DE MATERIALES Y EQUIPO DE INSTALACIÓN PERMANENTE**

PT-13.4 PROGRAMA CUANTIFICADO Y CALENDARIZADO DE **UTILIZACIÓN DEL PERSONAL TÉCNICO, ADMINISTRATIVO Y DE SERVICIO** ENCARGADO DE LA DIRECCIÓN, SUPERVISIÓN Y ADMINISTRACIÓN DE LOS TRABAJOS.





**COMISIÓN MUNICIPAL DE AGUA POTABLE Y SANEAMIENTO DE XALAPA, VER.**  
**DIRECCIÓN GENERAL**  
**DIRECCIÓN DE OPERACIÓN**  
 GERENCIA DE INFRAESTRUCTURA



COMISIÓN MUNICIPAL DE AGUA POTABLE Y SANEAMIENTO DE XALAPA, VER. DIRECCIÓN GENERAL DIRECCIÓN DE OPERACIÓN GERENCIA DE INFRAESTRUCTURA			LICITACIÓN POR INVITACIÓN A CUANDO MENOS TRES PERSONAS N°. CMAS-I3P-OP-043-2024			PT-13.3	
RAZÓN SOCIAL DEL LICITANTE			FIRMA DEL LICITANTE		PLAZO DE EJECUCIÓN DE LOS TRABAJOS		
FECHA DE PRESENTACIÓN DE LA PROPUESTA:			DESCRIPCIÓN GENERAL DE LOS TRABAJOS:			HOJA: DE:	

**PROGRAMA CUANTIFICADO Y CALENDARIZADO DE UTILIZACIÓN MENSUAL DE ADQUISICIÓN DE MATERIALES Y EQUIPO DE INSTALACIÓN PERMANENTE**

NO.	DESCRIPCIÓN	UNIDAD	CANTIDAD	FECHA		AÑO						TOTAL
				INICIO	TERMINO	MES	MES	MES	MES	MES	MES	
						1	2	3	4	5	6	





COMISIÓN MUNICIPAL DE AGUA POTABLE Y SANEAMIENTO DE XALAPA, VER.  
DIRECCIÓN GENERAL  
DIRECCIÓN DE OPERACIÓN  
GERENCIA DE INFRAESTRUCTURA

## 4.2.1.2. PROPUESTA ECONÓMICA



**COMISIÓN MUNICIPAL DE AGUA POTABLE Y SANEAMIENTO DE XALAPA, VER.  
DIRECCIÓN GENERAL  
DIRECCIÓN DE OPERACIÓN  
GERENCIA DE INFRAESTRUCTURA**

**PE-1 ANÁLISIS DE LOS COSTOS**

**(GUÍA DE LLENADO)**

EN ESTE APARTADO, EN EL CASO DE QUE SE UTILICEN BÁSICOS (AUXILIARES), DEBERÁ ANEXAR LA FORMACIÓN DE ESTOS, ASI COMO LA INTEGRACIÓN DE CUADRILLAS, EN FORMATO LIBRE AL LICITANTE, SIEMPRE Y CUANDO CONTENGA LOS DATOS DEL NÚMERO DE LICITACIÓN, DESCRIPCIÓN DE LOS TRABAJOS, RAZÓN SOCIAL DEL LICITANTE, FIRMA DEL LICITANTE, PLAZO DE EJECUCIÓN Y FECHA DE PRESENTACIÓN DE PROPUESTA.





COMISIÓN MUNICIPAL DE AGUA POTABLE Y SANEAMIENTO DE XALAPA, VER.  
DIRECCIÓN GENERAL  
DIRECCIÓN DE OPERACIÓN  
GERENCIA DE INFRAESTRUCTURA

PE-1 ANÁLISIS DE LOS COSTOS

(GUÍA DE LLENADO)

PE-1.1 BÁSICOS Y/O AUXILIARES DE LOS MATERIALES

EN ESTE APARTADO, EN EL CASO DE QUE SE UTILICEN BÁSICOS Y/O AUXILIARES, DEBERÁ ANEXAR LA FORMACIÓN DE ESTOS, **EN FORMATO LIBRE DEL LICITANTE**, SIEMPRE Y CUANDO CONTENGA LOS DATOS DEL NÚMERO DE LICITACIÓN, DESCRIPCIÓN DE LOS TRABAJOS, RAZÓN SOCIAL DEL LICITANTE, FIRMA DEL LICITANTE, PLAZO DE EJECUCIÓN Y FECHA DE PRESENTACIÓN DE PROPUESTA.

**ANEXAR EN ESTE APARTADO LA COTIZACIÓN DE LOS MATERIALES MÁS REPRESENTATIVOS** Y QUE IMPACTAN EN EL PRECIO DE LA PROPUESTA DE FECHA RECIENTE, ESTOS DEBERÁN ESTAR EN RANGO SIMILAR A LOS DEL MERCADO.

LA COTIZACIONES DEBERÁN PRESENTARSE EN ORIGINAL DEBIDAMENTE FIRMADAS POR EL REPRESENTANTE LEGAL DE LA CASA COMERCIAL, INDICÁNDOSE EN EL ESCRITO MARCA, TIPO Y CARACTERÍSTICAS DEL MATERIAL QUE SE COTIZA; ASIMISMO EL ESCRITO QUE EXPIDE LA CASA COMERCIAL DEBERÁ HACER REFERENCIA A ESTA LICITACIÓN Y DEBERÁ CONTENER, ADEMÁS, EL DOMICILIO Y TELÉFONO DE LA CASA COMERCIAL.



COMISIÓN MUNICIPAL DE AGUA POTABLE Y SANEAMIENTO DE XALAPA, VER.  
DIRECCIÓN GENERAL  
DIRECCIÓN DE OPERACIÓN  
GERENCIA DE INFRAESTRUCTURA

PE-1 ANÁLISIS DE LOS COSTOS

(GUÍA DE LLENADO)

PE-1.2 INTEGRACIÓN DE CUADRILLAS

EN ESTE APARTADO, INCLUIR LA INTEGRACIÓN DE CUADRILLAS, **EN FORMATO LIBRE DEL LICITANTE**, SIEMPRE Y CUANDO CONTENGA LOS DATOS DEL NÚMERO DE LICITACIÓN, DESCRIPCIÓN DE LOS TRABAJOS, RAZÓN SOCIAL DEL LICITANTE, FIRMA DEL LICITANTE, PLAZO DE EJECUCIÓN Y FECHA DE PRESENTACIÓN DE PROPUESTA.

**COMISIÓN MUNICIPAL DE AGUA POTABLE Y SANEAMIENTO DE XALAPA, VER.  
DIRECCIÓN GENERAL  
DIRECCIÓN DE OPERACIÓN  
GERENCIA DE INFRAESTRUCTURA**

**PE-1 ANÁLISIS DE LOS COSTOS**

**(GUÍA DE LLENADO)**

**PE-1.3 LISTADO DE MATERIALES CON LOS COSTOS DE LOS MISMOS**

EN ESTE APARTADO, INCLUIR LA RELACION DE LOS MATERIALES DE INSTALACION PERMANENTE, QUE CONTENGA LOS DATOS DEL NÚMERO DE LICITACIÓN, DESCRIPCIÓN DE LOS TRABAJOS, RAZÓN SOCIAL DEL LICITANTE, FIRMA DEL LICITANTE, PLAZO DE EJECUCIÓN Y FECHA DE PRESENTACIÓN DE PROPUESTA.

4.

DA

**COMISIÓN MUNICIPAL DE AGUA POTABLE Y SANEAMIENTO DE XALAPA, VER.  
DIRECCIÓN GENERAL  
DIRECCIÓN DE OPERACIÓN  
GERENCIA DE INFRAESTRUCTURA**

COMISIÓN MUNICIPAL DE AGUA POTABLE Y SANEAMIENTO DE XALAPA, VER. DIRECCIÓN GENERAL DIRECCIÓN DE OPERACIÓN GERENCIA DE INFRAESTRUCTURA		LICITACIÓN POR INVITACIÓN A CUANDO MENOS TRES PERSONAS Nº. CMAS-13P-OP-043-2024		<b>PE-1.3</b>
		DESCRIPCIÓN GENERAL DE LOS TRABAJOS:		
RAZÓN SOCIAL DEL LICITANTE	FIRMA DEL LICITANTE	PLAZO DE EJECUCIÓN DE LOS TRABAJOS	FECHA DE PRESENTACIÓN DE LA PROPUESTA:	HOJA: DE:

**LISTADO DE MATERIALES CON LOS COSTOS DE LOS MISMOS**

No.	MATERIAL O INSUMO ( ESTABLECIENDO CARACTERISTICAS)	UNIDAD	CANTIDAD	PRECIO

COMISIÓN MUNICIPAL DE AGUA POTABLE Y SANEAMIENTO DE XALAPA, VER.  
DIRECCIÓN GENERAL  
DIRECCIÓN DE OPERACIÓN  
GERENCIA DE INFRAESTRUCTURA

PE-2 CÁLCULO DE FACTOR DE SALARIO REAL

(GUÍA DE LLENADO)

**SERA MOTIVO DE DESCALIFICACIÓN NO REALIZAR EL CÁLCULO CON EL UMA ACTUAL, ASÍ COMO EL NO APEGARSE A LO ESTABLECIDO EN LA REFORMA DEL ART. 168.** LA INFORMACIÓN DEBERÁ SER PRESENTADA SOLO EN LA TABLA DE CÁLCULO DEL FACTOR DE SALARIO REAL Y LA TABLA PARA LA DETERMINACIÓN DE TP/TI. INCLUIR COPIA DE FACTOR DE RIESGO VIGENTE, EL CUAL SE UTILIZARÁ PARA EL MENCIONADO CÁLCULO.

EL LICITANTE DEBERÁ ANALIZAR LOS DÍAS LABORABLES, LOS NO LABORABLES POR COSTUMBRE Y DE ACUERDO A LA LEY PARA EL EJERCICIO 2024.

**SERA MOTIVO DE DESCALIFICACIÓN LA CONSIDERACIÓN DEL IMPUESTO DEL 3% A LA NOMINA PARA EL ESTADO DE VERACRUZ DE IGNACIO DE LA LLAVE.**



**COMISIÓN MUNICIPAL DE AGUA POTABLE Y SANEAMIENTO DE XALAPA, VER.  
DIRECCIÓN GENERAL  
DIRECCIÓN DE OPERACIÓN  
GERENCIA DE INFRAESTRUCTURA**

COMISIÓN MUNICIPAL DE AGUA POTABLE Y SANEAMIENTO DE XALAPA, VER. DIRECCIÓN GENERAL DIRECCIÓN DE OPERACIÓN GERENCIA DE INFRAESTRUCTURA		LICITACIÓN POR INVITACIÓN A CUANDO MENOS TRES PERSONAS N°. CMAS-I3P-OP-043-2024  DESCRIPCIÓN GENERAL DE LOS TRABAJOS:		<b>PE-2</b>
RAZÓN SOCIAL DEL LICITANTE	FIRMA DEL LICITANTE	PLAZO DE EJECUCIÓN DE LOS TRABAJOS	FECHA DE PRESENTACIÓN DE LA PROPUESTA:	HOJA: DE:


**ANÁLISIS DEL FACTOR DE SALARIO REAL (FASAR)**

( DICAL )	DÍAS CALENDARIO	
( DIAGI )	DÍAS DE AGUINALDO	
( PIVAC )	DÍAS POR PRIMA VACACIONAL	
( TP )	<b>DÍAS REALMENTE PAGADOS AL AÑO SUMA</b>	
( DIDOM )	DÍAS DOMINGO	
( DIVAC )	DÍAS DE VACACIONES	
( DIFEO )	DÍAS FESTIVOS OFICIALES (POR LEY)	
( DINLA )	<b>DÍAS NO LABORADOS AL AÑO DE ACUERDO A LA LEY FEDERAL DEL TRABAJO SUMA</b>	
( TI )	DÍAS REALMENTE LABORADOS AL AÑO (DICAL) - (DINLA)	
(TP/TI)	DÍAS PAGADOS / DÍAS LABORADOS	TP /TI

**FORMULA (1)** 
$$Fsr = Ps \frac{Tp}{Ti} (+) \frac{Tp}{Ti} \left( \quad \right) \left( \quad \right)$$

- Donde:
- Fsr= Representa el factor de salario real.
  - Ps= Representa, en fracción decimal, las obligaciones obrero- patronales derivadas de la Ley del Seguro Social y de la Ley del Instituto del Fondo Nacional de la Vivienda para los Trabajadores.
  - Tp= Representa los días realmente pagados durante un periodo anual (de enero a diciembre).
  - Ti= Representa los días realmente laborados durante el mismo periodo anual.

**ESTE DOCUMENTO DEBERÁ SER REPRODUCIDO CON DATOS CONTEMPLADOS SEGÚN CADA LICITANTE APEGADOS A LA NORMATIVIDAD APLICABLE (L.F.T.)**

**COMISIÓN MUNICIPAL DE AGUA POTABLE Y SANEAMIENTO DE XALAPA, VER.**  
**DIRECCIÓN GENERAL**  
**DIRECCIÓN DE OPERACIÓN**  
**GERENCIA DE INFRAESTRUCTURA**

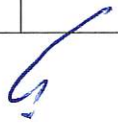


COMISIÓN MUNICIPAL DE AGUA POTABLE Y SANEAMIENTO DE XALAPA, VER. DIRECCIÓN GENERAL DIRECCIÓN DE OPERACIÓN GERENCIA DE INFRAESTRUCTURA			LICITACIÓN POR INVITACIÓN A CUANDO MENOS TRES PERSONAS N°. CMAS-I3P-OP-043-2024	<b>PE-2</b>
			DESCRIPCIÓN GENERAL DE LOS TRABAJOS:	
RAZÓN SOCIAL DEL LICITANTE	FIRMA DEL LICITANTE	PLAZO DE EJECUCIÓN DE LOS TRABAJOS	FECHA DE PRESENTACIÓN DE LA PROPUESTA:	HOJA: DE:

**TABLA DE CÁLCULO DEL FACTOR DE SALARIO REAL**

CLAVE	CATEGORÍA	SALARIO TABULADO (Sn)	TP/TI	SALARIO BASE DE COTIZACIÓN  Sn* (DÍAS PAGADOS/DÍAS CALENDARIO)  \$	LEY IMSS						LEY INFONAVIT	TOTAL CUOTAS	(Ps) EN FRACCIÓN DECIMAL	FACTOR SALARIO REAL (fsr)  %	SDI  \$			
					ART 25	ART 72 Y 73	ART 106 FRAC I	ART 106 FRACC II	ART 107	ART 147						ART 168 FRACC II, REF. 2024	ART 211	SAR ART 168 FRACC I
						%			%	%						%	%	%
				\$	1.05 %	7.58875 %	20.40	1.10	0.70 %	1.75 %	Varia %	1.00 %	2.00 %	5.00 %	\$			

<b>UMA</b>	2024
<b>TL</b>	
<b>TP</b>	

**COMISIÓN MUNICIPAL DE AGUA POTABLE Y SANEAMIENTO DE XALAPA, VER.  
DIRECCIÓN GENERAL  
DIRECCIÓN DE OPERACIÓN  
GERENCIA DE INFRAESTRUCTURA**

COMISIÓN MUNICIPAL DE AGUA POTABLE Y SANEAMIENTO DE XALAPA, VER. DIRECCIÓN GENERAL DIRECCIÓN DE OPERACIÓN GERENCIA DE INFRAESTRUCTURA		LICITACIÓN POR INVITACIÓN A CUANDO MENOS TRES PERSONAS N°. CMAS-I3P-OP-043-2024  DESCRIPCIÓN GENERAL DE LOS TRABAJOS:		<b>PE-2</b>
RAZÓN SOCIAL DEL LICITANTE	FIRMA DEL LICITANTE	PLAZO DE EJECUCIÓN DE LOS TRABAJOS	FECHA DE PRESENTACIÓN DE LA PROPUESTA:	HOJA: DE:

**ANEXO A**

Para 1 Febrero a 31 de Diciembre - UMA 2024 \$108.57				
I	1.00 SM	3.150%	\$248.93	
II	1.01 SM a 1.50 UMA	3.413%	\$251.42	\$162.86
III	1.51 a 2.00 UMA	4.000%	\$163.94	\$217.14
IV	2.01 a 2.50 UMA	4.353%	\$218.23	\$271.43
V	2.51 a 3.00 UMA	4.588%	\$272.51	\$325.71
VI	3.01 a 3.50 UMA	4.756%	\$326.80	\$380.00
VII	3.51 a 4.00 UMA	4.882%	\$381.08	\$434.28
VIII	4.01 UMA en adelante	5.331%	\$435.37	

**ANEXO B**

Transitorios

**Primero.** El presente Decreto entrará en vigor el 1 de enero de 2021, salvo lo dispuesto en los transitorios siguientes.

**Segundo.** La cuota patronal prevista en el artículo 168, fracción II, inciso a), de la Ley del Seguro Social será aplicable de manera gradual, a partir del 1 de enero de 2023, de conformidad con la siguiente tabla:

Salario base de cotización	2023	2024	2025	2026	2027	2028	2029	2030
1.0 SM*	3.150%	3.150%	3.150%	3.150%	3.150%	3.150%	3.150%	3.150%
1.01 SM a 1.50 UMA**	3.281%	3.413%	3.544%	3.676%	3.807%	3.939%	4.070%	4.202%
1.51 a 2.00 UMA	3.575%	4.000%	4.426%	4.851%	5.276%	5.701%	6.126%	6.552%
2.01 a 2.50 UMA	3.751%	4.353%	4.954%	5.556%	6.157%	6.759%	7.360%	7.962%
2.51 a 3.00 UMA	3.869%	4.588%	5.307%	6.026%	6.745%	7.464%	8.183%	8.902%
3.01 a 3.50 UMA	3.953%	4.756%	5.559%	6.361%	7.164%	7.967%	8.770%	9.573%
3.51 a 4.00 UMA	4.016%	4.882%	5.747%	6.613%	7.479%	8.345%	9.211%	10.077%
4.01 UMA en adelante	4.241%	5.331%	6.422%	7.513%	8.603%	9.694%	10.784%	11.875%

\* Salario Mínimo

\*\* Unidad de Medida y Actualización



**COMISIÓN MUNICIPAL DE AGUA POTABLE Y SANEAMIENTO DE XALAPA, VER.  
DIRECCIÓN GENERAL  
DIRECCIÓN DE OPERACIÓN  
GERENCIA DE INFRAESTRUCTURA**

**PE-2 CÁLCULO DE FACTOR DE SALARIO REAL**

(GUÍA DE LLENADO)

PE - 2.1. TABULADOR DE SALARIOS REALES DE MANO DE OBRA

EL LICITANTE PRESENTARÁ EL LISTADO DE MANO DE OBRA, CON SU RESPECTIVO SALARIO TABULADO, AFECTADO POR EL FACTOR DE SALARIO REAL CALCULADO COMO SE INDICA EN EL FORMATO PE-2.1

6.

14

**COMISIÓN MUNICIPAL DE AGUA POTABLE Y SANEAMIENTO DE XALAPA, VER.  
DIRECCIÓN GENERAL  
DIRECCIÓN DE OPERACIÓN  
GERENCIA DE INFRAESTRUCTURA**

COMISIÓN MUNICIPAL DE AGUA POTABLE Y SANEAMIENTO DE XALAPA, VER. DIRECCIÓN GENERAL DIRECCIÓN DE OPERACIÓN GERENCIA DE INFRAESTRUCTURA			LICITACIÓN POR INVITACIÓN A CUANDO MENOS TRES PERSONAS Nº. CMAS-13P-OP-043-2024  DESCRIPCIÓN GENERAL DE LOS TRABAJOS:	<b>PE-2.1</b>
RAZÓN SOCIAL DEL LICITANTE	FIRMA DEL LICITANTE	PLAZO DE EJECUCIÓN DE LOS TRABAJOS	FECHA DE PRESENTACIÓN DE LA PROPUESTA:	HOJA: DE:

**TABULADOR DE SALARIOS REALES DE MANO DE OBRA**

No.	CATEGORÍAS	SALARIO TABULADO	FACTOR DE SALARIO REAL	SALARIO REAL

**NOTA:** PARA LA CUOTA DEL SEGURO SOCIAL REFERENTE AL ARTÍCULO 72 Y 73 "RIESGO DE TRABAJO" EN CASO DE CONSIGNAR UNA PRIMA DIFERENTE A LA MEDIA, SE DEBERÁ ANEXAR LA JUSTIFICACIÓN CORRESPONDIENTE VIGENTE A LA FECHA DE PRESENTACIÓN DE LA PROPOSICIÓN, Y PARA LAS CUOTAS DEL ARTÍCULO NO 106 FRACCIÓN I Y II, SE DEBERÁ CONSIGNAR LAS VIGENTES PARA EL PRESENTE EJERCICIO FISCAL.

**COMISIÓN MUNICIPAL DE AGUA POTABLE Y SANEAMIENTO DE XALAPA, VER.  
DIRECCIÓN GENERAL  
DIRECCIÓN DE OPERACIÓN  
GERENCIA DE INFRAESTRUCTURA**

**PE-3 ANÁLISIS DE LOS COSTOS HORARIOS DE LA MAQUINARIA Y EQUIPO**

**(GUÍA DE LLENADO)**

DEBERÁ CONSIDERAR ÉSTOS PARA EFECTOS DE EVALUACIÓN, LOS COSTOS Y RENDIMIENTOS DE MÁQUINAS Y EQUIPOS NUEVOS, LOS CUALES DEBERÁN DE ESTAR SOPORTADAS CON LA DOCUMENTACIÓN CORRESPONDIENTE DEL VALOR DE ADQUISICIÓN QUE PROPONGAN.

LOS VALORES PARA LA DETERMINACIÓN DE LOS COSTOS FIJOS, CONSUMOS Y OPERACIÓN DEBERÁN SER LÓGICOS. EL CÁLCULO DEL COSTO HORARIO DEBERÁ CONSIDERARSE EN ACTIVO, ESPERA Y RESERVA.

DEBERÁ INDICAR EN EL ANÁLISIS DEL COSTO HORARIO LA TASA DE INTERÉS Y EL INDICADOR ECONÓMICO QUE APLICA, (ESTE INDICADOR NO PODRÁ SER CAMBIADO O SUSTITUIDO DURANTE LA VIGENCIA DEL CONTRATO).

DEBERÁ ANEXAR LA FUENTE DEL INDICADOR UTILIZADO.

**LA OMISIÓN DE NO SEÑALAR EL INDICADOR ECONÓMICO, SERA MOTIVO DE DESCALIFICACIÓN.**



**COMISIÓN MUNICIPAL DE AGUA POTABLE Y SANEAMIENTO DE XALAPA, VER.  
DIRECCIÓN GENERAL  
DIRECCIÓN DE OPERACIÓN  
GERENCIA DE INFRAESTRUCTURA**

**PE-4 CÁLULO DEL SOBRE COSTO**

**(GUÍA DE LLENADO)**

DEBERÁ CONSIDERAR ÉSTOS PARA EFECTOS DE LOS CÁLCULOS DE INDIRECTOS, COSTO POR FINANCIAMIENTO, CARGO POR UTILIDAD, CARGOS ADICIONALES.



**COMISIÓN MUNICIPAL DE AGUA POTABLE Y SANEAMIENTO DE XALAPA, VER.  
DIRECCIÓN GENERAL  
DIRECCIÓN DE OPERACIÓN  
GERENCIA DE INFRAESTRUCTURA**

**PE - 4 CÁLCULO DEL SOBRE COSTO:**

**(GUÍA DE LLENADO)**

**PE - 4.1 ANÁLISIS, CÁLCULO E INTEGRACIÓN DE LOS COSTOS INDIRECTOS.**

SE IDENTIFICARÁN LOS CORRESPONDIENTES A LOS DE ADMINISTRACIÓN DE OFICINAS DE CAMPO Y LOS DE OFICINAS CENTRALES.

EL LICITANTE DEBERÁ PRESENTAR EL ANÁLISIS DETALLADO DE LOS COSTOS INDIRECTOS NECESARIOS PARA LA EJECUCIÓN DE LOS TRABAJOS NO INCLUIDOS EN LOS CARGOS DIRECTOS.

EN ESTE RUBRO SE PRESENTA EL DESGLOSE DE LOS GASTOS GENERALES MÁS FRECUENTES (ENUNCIATIVOS MAS NO LIMITATIVOS) QUE PODRÁN TOMARSE EN CONSIDERACIÓN PARA INTEGRAR LOS COSTOS INDIRECTOS Y QUE PUEDEN APLICARSE INDISTINTAMENTE A LA ADMINISTRACIÓN CENTRAL COMPRENDIENDO ÚNICAMENTE LOS GASTOS NECESARIOS PARA DAR APOYO TÉCNICO Y ADMINISTRATIVO A LA SUPERINTENDENCIA Y A LA ADMINISTRACIÓN DE LA OBRA, O A AMBAS SEGÚN EL CASO, LOS CUALES SE ENUNCIAN A CONTINUACIÓN.



**COMISIÓN MUNICIPAL DE AGUA POTABLE Y SANEAMIENTO DE XALAPA, VER.**  
**DIRECCIÓN GENERAL**  
**DIRECCIÓN DE OPERACIÓN**  
GERENCIA DE INFRAESTRUCTURA

**HONORARIOS, SUELDOS Y PRESTACIONES:**

- A. PERSONAL DIRECTIVO
- B. PERSONAL TÉCNICO
- C. PERSONAL ADMINISTRATIVO
- D. CUOTA PATRONAL DEL SEGURO SOCIAL E INFONAVIT PARA LOS CONCEPTOS A, B Y C.
- E. PRESTACIONES QUE OBLIGA LA LEY FEDERAL DEL TRABAJO PARA LOS CONCEPTOS A, B Y C.
- F. PASAJES Y VIÁTICOS PARA LOS CONCEPTOS A, B Y C.
- G. LOS QUE DERIVEN DE LA SUSCRIPCIÓN DE CONTRATOS DE TRABAJO, PARA LOS CONCEPTOS A, B Y C.

**DEPRECIACIÓN, MANTENIMIENTO Y RENTAS:**

- A. EDIFICIOS Y LOCALES
- B. LOCALES DE MANTENIMIENTO Y GUARDA
- C. BODEGAS
- D. INSTALACIONES GENERALES
- E. EQUIPOS, MUEBLES Y ENSERES
- F. DEPRECIACIÓN O RENTA, Y OPERACIÓN DE VEHÍCULOS
- G. CAMPAMENTOS

**SERVICIOS**

- A. CONSULTORES, ASESORES, SERVICIOS Y LABORATORIOS DE CALIDAD DE MATERIALES COMPACTACIONES Y CONCRETOS
- B. ESTUDIOS E INVESTIGACIONES

**FLETES Y ACARREOS:**

- A. DE CAMPAMENTOS
- B. DE EQUIPO DE CONSTRUCCIÓN
- C. DE PLANTAS Y ELEMENTOS PARA INSTALACIONES
- D. DE MOBILIARIO

**GASTOS DE OFICINA:**

- A. PAPELERÍA Y ÚTILES DE ESCRITORIO
- B. CORREOS, FAX, TELÉFONOS, TELÉGRAFOS, RADIO.
- C. EQUIPO DE COMPUTACIÓN
- D. SITUACIÓN DE FONDOS
- E. COPIAS Y DUPLICADOS
- F. LUZ, GAS Y OTROS CONSUMOS
- G. GASTOS DE LA LICITACIÓN

**COMISIÓN MUNICIPAL DE AGUA POTABLE Y SANEAMIENTO DE XALAPA, VER.  
DIRECCIÓN GENERAL  
DIRECCIÓN DE OPERACIÓN  
GERENCIA DE INFRAESTRUCTURA**

COMISIÓN MUNICIPAL DE AGUA POTABLE Y SANEAMIENTO DE XALAPA, VER. DIRECCIÓN GENERAL DIRECCIÓN DE OPERACIÓN GERENCIA DE INFRAESTRUCTURA			LICITACIÓN POR INVITACIÓN A CUANDO MENOS TRES PERSONAS Nº. CMAS-I3P-OP-043-2024		PE-4.1
RAZÓN SOCIAL DEL LICITANTE	FIRMA DEL LICITANTE	PLAZO DE EJECUCIÓN DE LOS TRABAJOS	FECHA DE PRESENTACIÓN DE LA PROPUESTA:		HOJA: DE:
<b>ANÁLISIS, CÁLCULO E INTEGRACIÓN DE LOS COSTOS INDIRECTOS</b>					
CONCEPTO			IMPORTES POR ADMINISTRACIÓN		
			CENTRAL	CAMPO	
<b><u>HONORARIOS, SUELDOS Y PRESTACIONES</u></b>					
A.- PERSONAL DIRECTIVO B.- PERSONAL TÉCNICO C.- PERSONAL ADMINISTRATIVO D.- CUOTA PATRONAL DEL SEGURO SOCIAL E INFONAVIT PARA LOS CONCEPTOS A, B Y C. E.- PRESTACIONES QUE OBLIGA LA LEY FEDERAL DEL TRABAJO PARA LOS CONCEPTOS A, B Y C. F.- PASAJES Y VIÁTICOS PARA LOS CONCEPTOS A, B Y C. G.- LOS QUE DERIVEN DE LA SUSCRIPCIÓN DE CONTRATOS DE TRABAJO, PARA LOS CONCEPTOS A, B Y C.					
<b>( SUBTOTALES ) \$ =</b>					
<b><u>DEPRECIACIÓN, MANTENIMIENTO Y RENTAS</u></b>					
A.- EDIFICIOS Y LOCALES B.- LOCALES DE MANTENIMIENTO Y GUARDA C.- BODEGAS D.- INSTALACIONES GENERALES E.- EQUIPOS, MUEBLES Y ENSERES F.- DEPRECIACIÓN O RENTA Y OPERACIÓN DE VEHÍCULOS G.- CAMPAMENTOS					
<b>( SUBTOTALES ) \$ =</b>					
<b><u>SERVICIOS</u></b>					
A.- CONSULTORES, ASESORES, SERVICIOS Y LABORATORIOS DE CALIDAD DE MATERIALES, COMPACTACIONES Y CONCRETOS B.- ESTUDIOS E INVESTIGACIONES					
<b>( SUBTOTALES ) \$ =</b>					



**COMISIÓN MUNICIPAL DE AGUA POTABLE Y SANEAMIENTO DE XALAPA, VER.**  
**DIRECCIÓN GENERAL**  
**DIRECCIÓN DE OPERACIÓN**  
 GERENCIA DE INFRAESTRUCTURA

CONTINUACIÓN: PE-4.1

<b><u>FLETES Y ACARREOS</u></b>			
A.- CAMPAMENTOS B.- EQUIPO DE CONSTRUCCIÓN C.- PLANTAS Y ELEMENTOS PARA INSTALACIONES D.- MOBILIARIO			
<b>( SUBTOTALES ) \$ =</b>			
<b><u>GASTOS DE OFICINA</u></b>			
A.- PAPELERÍA Y ÚTILES DE ESCRITORIO B.- CORREOS, FAX, TELÉFONOS, TELÉGRAFOS, RADIO C.- EQUIPO DE COMPUTACIÓN D.- SITUACIÓN DE FONDOS E.- COPIAS Y DUPLICADOS F.- LUZ, GAS Y OTROS CONSUMOS			
G.- GASTOS DE LA LICITACIÓN			
<b>( SUBTOTALES ) \$ =</b>			
<b><u>CAPACITACIÓN Y ADIESTRAMIENTO</u></b>			
CAPACITACIÓN Y ADIESTRAMIENTO			
<b>( SUBTOTALES ) \$ =</b>			
<b><u>SEGURIDAD E HIGIENE</u></b>			
SEÑALAMIENTO EN EL LUGAR DE LOS TRABAJOS			
<b>( SUBTOTALES ) \$ =</b>			
<b><u>SEGUROS Y FIANZAS</u></b>			
PRIMAS POR SEGUROS PRIMAS POR FIANZAS			
<b>( SUBTOTALES ) \$ =</b>			
<b><u>TRABAJOS PREVIOS Y AUXILIARES</u></b>			
A. CONSTRUCCIÓN Y CONSERVACIÓN DE ACCESOS A LA OBRA B. LETREROS INFORMATIVOS DE OBRA C. MONTAJES Y DESMANTELAMIENTO DE EQUIPOS D. CONSTRUCCIÓN DE INSTALACIONES GENERALES 1.- DE CAMPAMENTOS 2.- DE EQUIPO DE CONSTRUCCIÓN 3.- DE PLANTAS Y ELEMENTOS PARA INSTALACIONES			
<b>( SUBTOTALES ) \$ =</b>			
<b>(SUBTOTALES) \$ =</b>			

5

124

COMISIÓN MUNICIPAL DE AGUA POTABLE Y SANEAMIENTO DE XALAPA, VER.  
DIRECCIÓN GENERAL  
DIRECCIÓN DE OPERACIÓN  
GERENCIA DE INFRAESTRUCTURA

CONTINUACIÓN: PE-4.1

COSTOS TOTALES DE INDIRECTOS \$ =		
A) COSTO DIRECTO DE LA OBRA:		
B) TOTAL EJECUTADO DEL AÑO ANTERIOR, A COSTO DIRECTO (SEGÚN SU DECLARACIÓN ANUAL):		
C) TOTAL DE INDIRECTOS DE OFICINA CENTRAL:		
D) TOTAL DE INDIRECTOS DE OFICINA EN OBRA:		
% DE INDIRECTOS DE OFICINA CENTRAL = $(C/B) * 100=$ % DE INDIRECTOS DE OFICINA DE CAMPO = $(D/A) * 100=$		

COMISIÓN MUNICIPAL DE AGUA POTABLE Y SANEAMIENTO DE XALAPA, VER.  
DIRECCIÓN GENERAL  
DIRECCIÓN DE OPERACIÓN  
GERENCIA DE INFRAESTRUCTURA

**PE-4 CÁLCULO DEL SOBRE COSTO:**

**(GUÍA DE LLENADO)**

**PE-4.2 ANÁLISIS, CÁLCULO E INTEGRACIÓN DEL COSTO POR FINANCIAMIENTO.**

PARA DETERMINAR EL COSTO POR FINANCIAMIENTO SE DEBERÁ CONSIDERAR PARA SU ANÁLISIS, QUE LOS INGRESOS SE INTEGREN POR LOS ANTICIPOS OTORGADOS Y EL IMPORTE DE LAS ESTIMACIONES DEDUCIENDO LA AMORTIZACIÓN DE LOS ANTICIPOS CONCEDIDOS, Y QUE SE INTEGREN LOS EGRESOS POR LOS GASTOS QUE IMPLIQUEN LOS COSTOS DIRECTOS E INDIRECTOS.

LOS COSTOS DIRECTOS DEBEN SER ACORDES CON EL PROGRAMA DE EROGACIONES MENSUALES (FORMATO PE-9) Y EL PLAZO INDICADO EN LA CONVOCATORIA A LA LICITACIÓN.

EL PORCENTAJE DEL COSTO POR FINANCIAMIENTO SE OBTENDRÁ DE LA DIFERENCIA QUE RESULTE ENTRE LOS INGRESOS Y EGRESOS, AFECTADO POR LA TASA DE INTERÉS PROPUESTA, DIVIDIDA ENTRE EL COSTO DIRECTO MÁS LOS COSTOS INDIRECTOS Y MULTIPLICADO POR 100.

DEBERÁ INDICAR EN EL ANÁLISIS DEL COSTO DE FINANCIAMIENTO LA TASA DE INTERÉS Y EL INDICADOR ECONÓMICO QUE APLICA, (ESTE INDICADOR NO PODRÁ SER CAMBIADO O SUSTITUIDO DURANTE LA VIGENCIA DEL CONTRATO) Y EL COSTO POR FINANCIAMIENTO CALCULADO.

**DEBERÁ ANEXAR LA FUENTE DEL INDICADOR, LA OMISIÓN DE NO SEÑALAR EL INDICADOR ECONÓMICO, SERA MOTIVO DE DESCALIFICACIÓN.**

9.

124

**COMISIÓN MUNICIPAL DE AGUA POTABLE Y SANEAMIENTO DE XALAPA, VER.  
DIRECCIÓN GENERAL  
DIRECCIÓN DE OPERACIÓN  
GERENCIA DE INFRAESTRUCTURA**

COMISIÓN MUNICIPAL DE AGUA POTABLE Y SANEAMIENTO DE XALAPA, VER. DIRECCIÓN GENERAL DIRECCIÓN DE OPERACIÓN GERENCIA DE INFRAESTRUCTURA		LICITACIÓN POR INVITACIÓN A CUANDO MENOS TRES PERSONAS N°. CMAS-I3P-OP-043-2024		<b>PE-4.2</b>
DESCRIPCIÓN GENERAL DE LOS TRABAJOS:		FECHA DE PRESENTACIÓN DE LA PROPUESTA:		
RAZÓN SOCIAL DEL LICITANTE	FIRMA DEL LICITANTE	PLAZO DE EJECUCIÓN DE LOS TRABAJOS	HOJA: DE:	
<b>ANÁLISIS, CÁLCULO E INTEGRACIÓN DEL COSTO POR FINANCIAMIENTO</b>				

CONCEPTO	MES												TOTAL
	1	2	3	4	5	6	7	8	9	10	11	12	
<b>A) EGRESOS</b>													
COSTO DIRECTO: MATERIALES													
MANO DE OBRA													
EQUIPO													
COSTO INDIRECTO													
COSTO DIRECTO + COSTO INDIRECTO													
<b>EGRESOS ACUMULADOS</b>													
<b>B) INGRESOS</b>													
ESTIMACIONES DE OBRA													
AMORTIZACIÓN DEL ANTICIPO													
ESTIMACIONES CON ANTICIPO AMORTIZADO													
ANTICIPOS													
<b>INGRESOS ACUMULADOS</b>													
DIFERENCIA ENTRE INGRESOS Y EGRESOS ACUMULADOS													
COSTO FINANCIAMIENTO PARCIAL (INTERESES)													
COSTOS FINANCIAMIENTO ACUMULADO													

INDICADOR ECONÓMICO: (ANEXAR FUENTE DE INFORMACIÓN DONDE SE OBTUVO)  
TASA DE INTERÉS:

$$\text{PORCENTAJE DE FINANCIAMIENTO} = \frac{\text{COSTO DE FINANCIAMIENTO ACUMULADO}}{\text{COSTO DIRECTO + COSTO INDIRECTO}} \times 100$$

**COMISIÓN MUNICIPAL DE AGUA POTABLE Y SANEAMIENTO DE XALAPA, VER.  
DIRECCIÓN GENERAL  
DIRECCIÓN DE OPERACIÓN  
GERENCIA DE INFRAESTRUCTURA**

**PE-4 CÁLCULO DEL SOBRE COSTO**

**(GUÍA DE LLENADO)**

**PE-4.3 CARGO POR UTILIDAD.**

EL PORCENTAJE SERÁ FIJADO POR EL CONTRATISTA Y SU IMPORTE SERÁ EL QUE RESULTE DE APLICAR ESTE PORCENTAJE SOBRE LA SUMA DE LOS COSTOS DIRECTOS, INDIRECTOS Y DE FINANCIAMIENTO.

ESTE CARGO, DEBERÁ CONSIDERAR LAS DEDUCCIONES CORRESPONDIENTES AL IMPUESTO SOBRE LA RENTA Y LA PARTICIPACIÓN DE LOS TRABAJADORES EN LAS UTILIDADES DE LAS EMPRESAS.

**PRESENTAR CÁLCULO EN FORMATO LIBRE.**



**COMISIÓN MUNICIPAL DE AGUA POTABLE Y SANEAMIENTO DE XALAPA, VER.**  
**DIRECCIÓN GENERAL**  
**DIRECCIÓN DE OPERACIÓN**  
GERENCIA DE INFRAESTRUCTURA

**PE-4 CÁLULO DEL SOBRE COSTO:**

**(GUÍA DE LLENADO)**

**PE-4.4 CARGOS ADICIONALES.**

**CARGOS ADICIONALES CORRESPONDIENTES A:** LOS CARGOS ADICIONALES SON LAS EROGACIONES QUE DEBE REALIZAR EL CONTRATISTA, POR ESTAR CONVENIDAS COMO OBLIGACIONES ADICIONALES QUE SE APLICAN DESPUÉS DE LA UTILIDAD DEL PRECIO UNITARIO, PORQUE DERIVAN DE UN IMPUESTO O DERECHO QUE SE CAUSE CON MOTIVO DE LA EJECUCIÓN DE LOS TRABAJOS Y QUE NO FORMAN PARTE DE LOS COSTOS DIRECTOS, INDIRECTOS, FINANCIAMIENTO, NI DEL CARGO POR UTILIDAD.

**ORDENAMIENTO LEGAL:** ÚNICAMENTE QUEDARÁN INCLUIDOS EN LOS CARGOS AQUELLOS QUE SE DERIVEN DE ORDENAMIENTOS LEGALES APLICABLES O DE DISPOSICIONES ADMINISTRATIVAS QUE EMITAN AUTORIDADES COMPETENTES EN LA MATERIA, COMO LOS GASTOS DE INSPECCIÓN, VIGILANCIA Y CONTROL DE LAS OBRAS Y SERVICIOS

**LOS CARGOS ADICIONALES NO DEBERÁN SER AFECTADOS POR LOS PORCENTAJES DETERMINADOS PARA LOS COSTOS INDIRECTOS Y DE FINANCIAMIENTO NI POR EL CARGO DE UTILIDAD.**

ESTOS CARGOS DEBERÁN ADICIONARSE AL PRECIO UNITARIO DESPUÉS DE LA UTILIDAD.

**% ORDENADO:** 5 AL MILLAR.

**APLICACIÓN:** SE INDICARÁ EN EL ANÁLISIS DE PRECIOS UNITARIOS

**NOTAS:** PARA FINES DE SU INTEGRACIÓN EN EL PRECIO UNITARIO, SE DEBE ATENDER LO SEÑALADO EN EL FORMATO **PE-5.**

**SERA MOTIVO DE DESCALIFICACIÓN LA CONSIDERACIÓN DEL IMPUESTO DEL 3% A LA NOMINA PARA EL ESTADO DE VERACRUZ DE IGNACIO DE LA LLAVE.**

**COMISIÓN MUNICIPAL DE AGUA POTABLE Y SANEAMIENTO DE XALAPA, VER.  
DIRECCIÓN GENERAL  
DIRECCIÓN DE OPERACIÓN  
GERENCIA DE INFRAESTRUCTURA**

COMISIÓN MUNICIPAL DE AGUA POTABLE Y SANEAMIENTO DE XALAPA, VER. DIRECCIÓN GENERAL DIRECCIÓN DE OPERACIÓN GERENCIA DE INFRAESTRUCTURA			LICITACIÓN POR INVITACIÓN A CUANDO MENOS TRES PERSONAS N°. CMAS-13P-OP-043-2024	<b>PE-4.4</b>
			DESCRIPCIÓN GENERAL DE LOS TRABAJOS:	
RAZÓN SOCIAL DEL LICITANTE	FIRMA DEL LICITANTE	PLAZO DE EJECUCIÓN DE LOS TRABAJOS	FECHA DE PRESENTACIÓN DE LA PROPUESTA:	HOJA: DE:

**RELACIÓN DE CARGOS ADICIONALES QUE SE APLICARÁN EN EL ANÁLISIS DE PRECIOS UNITARIOS**

No	CARGOS ADICIONALES CORRESPONDIENTES A:	ARTÍCULO DEL ORDENAMIENTO LEGAL QUE LO NORMA	% QUE APLICA
<b>C.A.1</b>	Supervisión, control y vigilancia.	Art. 65 Párrafo Quinto de la LOPSRE	0.5

COMISIÓN MUNICIPAL DE AGUA POTABLE Y SANEAMIENTO DE XALAPA, VER.  
DIRECCIÓN GENERAL  
DIRECCIÓN DE OPERACIÓN  
GERENCIA DE INFRAESTRUCTURA

**PE-5 ANÁLISIS DEL TOTAL DE LOS PRECIOS UNITARIOS DE LOS CONCEPTOS DE TRABAJO DE LA PROPUESTA.**

**(GUÍA DE LLENADO)**

DEBERÁN SER DETERMINADOS Y ESTRUCTURADOS DE ACUERDO A LA NORMATIVIDAD APLICABLE EN LA MATERIA.

CADA UNA DE LAS TARJETAS DEBERÁ TENER LA CLAVE DEL CONCEPTO QUE SE ANALIZA DE ACUERDO AL CATÁLOGO PROPORCIONADO.

EN CASO DE UTILIZARSE COSTOS BÁSICOS Y/O CUADRILLAS EN LA INTEGRACIÓN DE LOS PRECIOS UNITARIOS, EL LICITANTE DEBERÁ PRESENTAR SU ANÁLISIS CORRESPONDIENTE EN EL FORMATO **PE-1**.

**SERÁN MOTIVOS DE DESCALIFICACIÓN EL NO PRESENTAR LOS ANÁLISIS DE CADA UNO DE LOS CONCEPTOS DE ACUERDO CON EL CATÁLOGO DE OBRA PROPORCIONADO, ASÍ COMO, LA CONSIDERACIÓN DE LOS CARGOS DEL DOS AL MILLAR CORRESPONDIENTE AL CONCEPTO DE CAPACITACIÓN A CARGO DE LA CÁMARA MEXICANA DE LA INDUSTRIA DE LA CONSTRUCCIÓN Y EL IMPUESTO DEL 3% (TRES POR CIENTO) A LA NÓMINA PARA EL ESTADO DE VERACRUZ DE IGNACIO DE LA LLAVE, EN LAS MATRICES DE LOS PRECIOS UNITARIOS.**





**COMISIÓN MUNICIPAL DE AGUA POTABLE Y SANEAMIENTO DE XALAPA, VER.**  
**DIRECCIÓN GENERAL**  
**DIRECCIÓN DE OPERACIÓN**  
 GERENCIA DE INFRAESTRUCTURA

COMISIÓN MUNICIPAL DE AGUA POTABLE Y SANEAMIENTO DE XALAPA, VER. DIRECCIÓN GENERAL DIRECCIÓN DE OPERACIÓN GERENCIA DE INFRAESTRUCTURA		LICITACIÓN POR INVITACIÓN A CUANDO MENOS TRES PERSONAS N°. CMAS-13P-OP-043-2024  DESCRIPCIÓN GENERAL DE LOS TRABAJOS:		<b>PE-5</b>
RAZÓN SOCIAL DEL LICITANTE	FIRMA DEL LICITANTE	PLAZO DE EJECUCIÓN DE LOS TRABAJOS	FECHA DE PRESENTACIÓN DE LA PROPUESTA:	HOJA: DE:

**ANÁLISIS DEL TOTAL DE LOS PRECIOS UNITARIOS DE LOS CONCEPTOS DE TRABAJO SOLICITADOS.**

N°	CONCEPTO			
MATERIALES	UNIDAD	CONSUMO	COSTO UNITARIO	IMPORTE

--	--	--	--	--

MANO DE OBRA	SUMA \$
--------------	---------

CATEGORÍA	UNIDAD	CANTIDAD	COSTO	IMPORTE
-----------	--------	----------	-------	---------

--	--	--	--	--

MAQUINARIA Y EQUIPO DE CONSTRUCCIÓN, HERRAMIENTA Y EQUIPO DE SEGURIDAD	SUMA \$
--	---------

NOMBRE	UNIDAD	CANTIDAD	COSTO HORARIO	IMPORTE
--------	--------	----------	---------------	---------

--	--	--	--	--

	SUMA \$
--	---------

COSTO DIRECTO =	TOTAL \$
-----------------	----------

FACTORES DE INDIRECTOS, FINANCIAM., UTILIDAD Y CARGOS ADICIONALES	PORCENTAJE	IMPORTE
COSTO INDIRECTO (C.I.) = % C. I. x ( C.D.)		
COSTO POR FINANCIAMIENTO (C.F.) = % C.F. x ( C.D. + C.I. )		
CARGO POR UTILIDAD (C.U.) = % C.U. x ( C.D. + C.I. + C.F. )		
CARGO ADICIONAL (C.A.) = 0.5025 % x (C.D. + C.I. + C.F. + C.U.)		

<b>PRECIO UNITARIO = ( C. D. + C. I. + C. F. + C. U. + C.A. )</b>	<b>UNIDAD</b>	
---	---------------	--

**COMISIÓN MUNICIPAL DE AGUA POTABLE Y SANEAMIENTO DE XALAPA, VER.  
DIRECCIÓN GENERAL  
DIRECCIÓN DE OPERACIÓN  
GERENCIA DE INFRAESTRUCTURA**

**PE-6 EXPLOSIÓN DE INSUMOS.**

**(GUÍA DE LLENADO)**

LA EXPLOSIÓN DE INSUMOS DEBE CONTENER EL TOTAL DE MATERIAL, MANO DE OBRA, HERRAMIENTA Y MAQUINARIA PROPUESTA PARA LA EJECUCIÓN DE LOS TRABAJOS, ASÍ COMO EL PORCENTAJE DE PARTICIPACIÓN DE CADA UNO CON RESPECTO AL COSTO DIRECTO (EL IMPORTE DE LA OBRA A COSTO DIRECTO).

EL IMPORTE DE CADA RUBRO DEBE COINCIDIR CON LOS MONTOS DE LOS PROGRAMAS DE EROGACIONES (FORMATO PE-10).



**COMISIÓN MUNICIPAL DE AGUA POTABLE Y SANEAMIENTO DE XALAPA, VER.**  
**DIRECCIÓN GENERAL**  
**DIRECCIÓN DE OPERACIÓN**  
 GERENCIA DE INFRAESTRUCTURA

COMISIÓN MUNICIPAL DE AGUA POTABLE Y SANEAMIENTO DE XALAPA, VER. DIRECCIÓN GENERAL DIRECCIÓN DE OPERACIÓN GERENCIA DE INFRAESTRUCTURA			LICITACIÓN POR INVITACIÓN A CUANDO MENOS TRES PERSONAS N°. CMAS-I3P-OP-043-2024  DESCRIPCIÓN GENERAL DE LOS TRABAJOS:		PE-6
RAZÓN SOCIAL DEL LICITANTE	FIRMA DEL LICITANTE	PLAZO DE EJECUCIÓN DE LOS TRABAJOS	DE	FECHA DE PRESENTACIÓN DE LA PROPUESTA:	HOJA: DE:

**EXPLOSIÓN DE INSUMOS**

CLAVE	DESCRIPCIÓN	UNIDAD	CANTIDAD	PRECIO	IMPORTE	%
<b>MATERIALES</b>						
<b>TOTAL DE MATERIALES</b>						
<b>MANO DE OBRA</b>						
<b>TOTAL DE MANO DE OBRA</b>						
<b>HERRAMIENTA</b>						
<b>TOTAL DE HERRAMIENTA</b>						
<b>EQUIPO</b>						
<b>TOTAL DE EQUIPO</b>						
<b>TOTAL DEL REPORTE</b>						




**COMISIÓN MUNICIPAL DE AGUA POTABLE Y SANEAMIENTO DE XALAPA, VER.  
DIRECCIÓN GENERAL  
DIRECCIÓN DE OPERACIÓN  
GERENCIA DE INFRAESTRUCTURA**

**PE-7 CATÁLOGO DE CONCEPTOS**

**(GUÍA DE LLENADO)**

EL LICITANTE PRESENTARÁ EL DOCUMENTO REFERIDO, EL CUAL DEBERÁ CONTENER: CLAVE, DESCRIPCIÓN, UNIDADES DE MEDICIÓN, CANTIDADES DE TRABAJO, PRECIOS UNITARIOS CON NÚMERO Y LETRA E IMPORTES POR CONCEPTO, PARTIDA Y DEL TOTAL DE LA PROPUESTA.

EN LA ÚLTIMA HOJA EL PRESUPUESTO SE DEBERÁ PONER EL IMPORTE TOTAL DEL MISMO CON NÚMERO Y LETRA, SIN INCLUIR EL IMPUESTO AL VALOR AGREGADO





**COMISIÓN MUNICIPAL DE AGUA POTABLE Y SANEAMIENTO DE XALAPA, VER.  
DIRECCIÓN GENERAL  
DIRECCIÓN DE OPERACIÓN  
GERENCIA DE INFRAESTRUCTURA**

**PE-8 CARTA COMPROMISO Y DECLARACIONES DE SU PROPUESTA**

**(GUÍA DE LLENADO)**

SE UTILIZARÁ EL MODELO QUE SE ANEXA, CON EL MISMO TEXTO EN PAPEL MEMBRETADO DEL LICITANTE.

4.

12

**COMISIÓN MUNICIPAL DE AGUA POTABLE Y SANEAMIENTO DE XALAPA, VER.  
DIRECCIÓN GENERAL  
DIRECCIÓN DE OPERACIÓN  
GERENCIA DE INFRAESTRUCTURA**

COMISIÓN MUNICIPAL DE AGUA POTABLE Y SANEAMIENTO DE XALAPA, VER. DIRECCIÓN GENERAL DIRECCIÓN DE OPERACIÓN GERENCIA DE INFRAESTRUCTURA		LICITACIÓN POR INVITACIÓN A CUANDO MENOS TRES PERSONAS N°. CMAS-I3P-OP-043-2024	<b>PE-8</b>
		DESCRIPCIÓN GENERAL DE LOS TRABAJOS:	
RAZÓN SOCIAL DEL LICITANTE	PLAZO DE EJECUCIÓN DE LOS TRABAJOS	FECHA DE PRESENTACIÓN DE LA PROPUESTA:	HOJA: DE:

**CARTA COMPROMISO Y DECLARACIONES DE LA PROPUESTA**

LUGAR Y FECHA:

**ING. ANA IRIS RUÍZ GÓMEZ  
DIRECTORA GENERAL**

**AT'N: ING. GILBERTO MONTERO PÉREZ  
GERENTE DE INFRAESTRUCTURA**

PRESENTE

Me refiero a la Convocatoria a la Licitación por Invitación a Cuando Menos Tres Personas N°. \_\_\_\_\_ de fecha \_\_\_\_\_, relativa a los trabajos de \_\_\_\_\_.

Sobre el particular, por mi propio derecho, (en el caso de persona física), o como representante legal de \_\_\_\_\_ (en el caso de persona moral), manifiesto a usted, bajo protesta de decir verdad lo siguiente:

1. Declaro bajo protesta que nuestra empresa no se encuentra en los supuestos del artículo 52 de la Ley Número 825 de Obras Públicas y Servicios Relacionados con Ellas del Estado de Veracruz de Ignacio de la Llave
2. La empresa que represento, propone realizar las obras a las que se refiere esta licitación de acuerdo con el proyecto y especificaciones que me fueron proporcionados y con los precios unitarios cuyos montos aparecen en la relación que forma parte de los anexos de esta proposición.
3. Declaro que hemos leído, analizado, firmado y considerado al detalle la convocatoria de licitación, las normas y especificaciones constructivas generales correspondientes y el juego de planos que nos fue proporcionado por la Comisión Municipal de Agua Potable y Saneamiento de Xalapa, Ver.
4. Que hemos visto examinado con detenimiento el sitio de las obras para observar las peculiaridades del terreno y prever las posibles contingencias que llegaren a presentarse durante el desarrollo de la obra.
5. Que también hemos leído detalladamente el formato del contrato de obra que nos fue proporcionado, del que manifestamos estar de acuerdo con su contenido y que se ha tomado en consideración al formular el programa de ejecución y los precios unitarios que proponemos.

**COMISIÓN MUNICIPAL DE AGUA POTABLE Y SANEAMIENTO DE XALAPA, VER.**  
**DIRECCIÓN GENERAL**  
**DIRECCIÓN DE OPERACIÓN**  
**GERENCIA DE INFRAESTRUCTURA**

6. Que hemos formulado cuidadosamente todos y cada uno de los precios unitarios que nos solicitaron, tomando en consideración circunstancias tales como tipo de terreno, lluvias, accesibilidad de la obra y otros factores que pudieran influir sobre ellos. Dichos precios se expresan en moneda nacional e incluye todos los cargos, directos, indirectos, financiamiento, utilidad, pagos al INFONAVIT, SAR y Supervisión, Control y Vigilancia.
7. Que, si en la licitación resultamos favorecidos con el fallo, nos comprometemos a formalizar y firmar el contrato de obra a precios unitarios y tiempo determinado, en la fecha establecida en la convocatoria.
8. Que nuestro representante técnico será el C. \_\_\_\_\_ con cédula profesional No. \_\_\_\_\_ expedida por la SEP ( **ANEXAR COPIA DE CEDULA**).
9. Con base en lo anterior, se integra esta proposición con los documentos descritos en la convocatoria a la licitación, que se encuentran dentro de un sobre cerrado, de manera inviolable, que se entrega a La Comisión Municipal de Agua Potable y Saneamiento de Xalapa, para que se lleve a cabo la presentación y apertura de las propuestas.
10. El monto de la propuesta es de \$ \_\_\_\_\_ más el Impuesto del Valor Agregado que es de \$ \_\_\_\_\_ para dar un importe total de \$ \_\_\_\_\_ ( 00/100 m.n.).
11. Quedamos entendidos de que el Organismo verificará que las propuestas recibidas en el acto de apertura incluyan la información documentos y requisitos solicitados en la convocatoria respectiva, procediendo a desechar las propuestas cuando se advierta la falta de alguno de ellos o que algún rubro en lo individual este incompleto y aún después al acto de presentación y apertura de proposiciones que se detecte en la revisión detallada.
12. Estamos enterados de que todos los documentos en original que constituyen la propuesta, deberán ir firmados en forma autógrafa por el representante legal de la empresa y foliados.

Sin otro particular por el momento, quedo de ustedes a su apreciable consideración.

A T E N T A M E N T E

Anotar el nombre y firma del representante de la empresa licitante.

**NOTA:** *La redacción de esta manifestación deberá transcribirse en papel membretado del Licitante.*

*En caso de que el representante legal de la empresa no entregue personalmente la proposición, lo hará un representante, quien exhibirá un escrito donde dicho representante y firmante de la propuesta manifieste, bajo propuesta de decir verdad, que cuenta con facultades suficientes para comprometerse por sí o por su representada y copia fotostática de credencial de elector del firmante.*





**COMISIÓN MUNICIPAL DE AGUA POTABLE Y SANEAMIENTO DE XALAPA, VER.  
DIRECCIÓN GENERAL  
DIRECCIÓN DE OPERACIÓN  
GERENCIA DE INFRAESTRUCTURA**

**PE-9 PROGRAMA DE EROGACIONES DE LA EJECUCIÓN GENERAL DE LOS TRABAJOS, CALENDARIZADO Y CUANTIFICADO MENSUALMENTE.**

**(GUÍA DE LLENADO)**

EL LICITANTE DEBERÁ PRESENTAR EL PROGRAMA DE EROGACIONES DE LA EJECUCIÓN GENERAL DE LOS TRABAJOS CALENDARIZADO MENSUALMENTE.

SE VERIFICARÁ QUE LA PROGRAMACIÓN SEA LÓGICA Y COHERENTE ENTRE CONCEPTOS.





COMISIÓN MUNICIPAL DE AGUA POTABLE Y SANEAMIENTO DE XALAPA, VER.  
DIRECCIÓN GENERAL  
DIRECCIÓN DE OPERACIÓN  
GERENCIA DE INFRAESTRUCTURA

PE-10 PROGRAMAS DE EROGACIONES A COSTO DIRECTO CALENDARIZADOS Y CUANTIFICADOS DE UTILIZACIÓN MENSUAL PARA LOS SIGUIENTES RUBROS:

(GUÍA DE LLENADO)

- PE-10.1 PROGRAMA DE EROGACIONES A COSTO DIRECTO CALENDARIZADO Y CUANTIFICADO DE UTILIZACIÓN MENSUAL **DE LA MANO DE OBRA**
- PE-10.2 PROGRAMA DE EROGACIONES A COSTO DIRECTO CALENDARIZADO Y CUANTIFICADO DE UTILIZACIÓN MENSUAL DE LA **MAQUINARIA Y EQUIPO DE CONSTRUCCIÓN**, EXPRESADOS EN HORAS EFECTIVAS DE TRABAJO, IDENTIFICANDO SU TIPO Y CARACTERÍSTICAS.
- PE-10.3 PROGRAMA DE EROGACIONES A COSTO DIRECTO CALENDARIZADO Y CUANTIFICADO DE UTILIZACIÓN MENSUAL DE **ADQUISICIÓN DE MATERIALES Y EQUIPO DE INSTALACIÓN PERMANENTE**.
- PE-10.4 PROGRAMA DE EROGACIONES A COSTO DIRECTO CALENDARIZADO Y CUANTIFICADO DE UTILIZACIÓN MENSUAL DEL **PERSONAL TÉCNICO, ADMINISTRATIVO Y DE SERVICIO ENCARGADO DE LA DIRECCIÓN, SUPERVISIÓN Y ADMINISTRACIÓN DE LOS TRABAJOS**.











**COMISIÓN MUNICIPAL DE AGUA POTABLE Y SANEAMIENTO DE XALAPA, VER.  
DIRECCIÓN GENERAL  
DIRECCIÓN DE OPERACIÓN  
GERENCIA DE INFRAESTRUCTURA**

**PE-11. CONSTANCIA DE CUMPLIMIENTO DE LAS OBLIGACIONES EN MATERIA DE SEGURIDAD SOCIAL EXPEDIDA POR EL IMSS E INFONAVIT.**

**(GUÍA DE LLENADO)**

LOS LICITANTES DEBERÁN ANEXAR CONSTANCIA DE CUMPLIMIENTO DE LAS OBLIGACIONES EN MATERIAL DE SEGURIDAD SOCIAL EXPEDIDA POR EL INSTITUTO MEXICANO DEL SEGURO SOCIAL Y DEL INSTITUTO DEL FONDO NACIONAL DE LA VIVIENDA PARA LOS TRABAJADORES ACTUALIZADA Y VIGENTE A LA FECHA DE PRESENTACIÓN DE PROPUESTAS.

ANEXAR COPIA DE REGISTRO PATRONAL DEL ALTA ANTE EL INSTITUTO MEXICANO DEL SEGURO SOCIAL Y DEL INSTITUTO DEL FONDO NACIONAL DE LA VIVIENDA PARA LOS TRABAJADORES.

EL LICITANTE GANADOR DEBERÁ DAR DE ALTA LA OBRA ANTE EL IMSS INMEDIATAMENTE DESPUÉS DE FORMALIZAR EL CONTRATO DE OBRA RESPECTIVO.





**COMISIÓN MUNICIPAL DE AGUA POTABLE Y SANEAMIENTO DE XALAPA, VER.  
DIRECCIÓN GENERAL  
DIRECCIÓN DE OPERACIÓN  
GERENCIA DE INFRAESTRUCTURA**

**PE-12 MANIFESTACIÓN ESCRITA DE CONOCER EL LETRERO INFORMATIVO MEDIANTE EL CUAL SE DE A CONOCER A LA POBLACIÓN LA INFORMACIÓN SIGUIENTE: DESCRIPCIÓN DE LOS TRABAJOS A REALIZAR, LOGOTIPO A COLOR DE LA IMAGEN REPRESENTATIVA DE LA COMISIÓN MUNICIPAL DE AGUA POTABLE Y SANEAMIENTO DE XALAPA, VER., CON LAS DIMENSIONES Y DISEÑO QUE DEBERÁN ESTAR APEGADOS A LO INDICADO EN EL EJEMPLO QUE SE ADJUNTA COMO ANEXO MISMO QUE SE DEBERÁ PRESENTAR EN ESTE APARTADO IMPRESO Y FIRMADO POR EL LICITANTE. (ANEXAR COPIA DEL FORMATO)**

4.



**COMISIÓN MUNICIPAL DE AGUA POTABLE Y SANEAMIENTO DE XALAPA, VER.  
DIRECCIÓN GENERAL  
DIRECCIÓN DE OPERACIÓN  
GERENCIA DE INFRAESTRUCTURA**

COMISIÓN MUNICIPAL DE AGUA POTABLE Y SANEAMIENTO DE XALAPA, VER. DIRECCIÓN GENERAL DIRECCIÓN DE OPERACIÓN GERENCIA DE INFRAESTRUCTURA		LICITACIÓN POR INVITACIÓN A CUANDO MENOS TRES PERSONAS Nº. CMAS-13P-OP-043-2024 DESCRIPCIÓN GENERAL DE LOS TRABAJOS:	<b>PE-12</b>
RAZÓN SOCIAL DEL LICITANTE	PLAZO DE EJECUCIÓN DE LOS TRABAJOS	FECHA DE PRESENTACIÓN DE LA PROPUESTA:	HOJA: DE:

**MANIFESTACIÓN DE CONOCER EL REQUERIMIENTO  
DEL LETRERO INFORMATIVO DE OBRA**

LUGAR Y FECHA:

**ING. ANA IRIS RUÍZ GÓMEZ  
DIRECTORA GENERAL**

**AT'N: ING. GILBERTO MONTERO PÉREZ  
GERENTE DE INFRAESTRUCTURA**

**P R E S E N T E .**

Me refiero a la Convocatoria a la Licitación por Invitación a Cuando Menos Tres Personas N°. \_\_\_\_\_ de fecha \_\_\_\_\_, relativa a los trabajos de \_\_\_\_\_.

Sobre el particular, por mi propio derecho, (en el caso de persona física), o como representante legal de: (en el caso de persona moral), manifiesto a usted, bajo protesta de decir verdad lo siguiente:

Se acepta el requerimiento del letrero informativo de obra, y se conoce la información siguiente que debe incluir: descripción de los trabajos a realizar, el monto a invertir, número de beneficiarios, logotipo a color de la imagen representativa de la Comisión Municipal de Agua Potable y Saneamiento de Xalapa, Ver., con las dimensiones y diseño que deberán estar apegados a lo indicado en el ejemplo que se adjunta como anexo.

ATENTAMENTE

NOMBRE Y CARGO DEL REPRESENTANTE LEGAL

**NOTA:** La redacción de esta manifestación deberá transcribirse en papel membretado del Licitante.



COMISIÓN MUNICIPAL DE AGUA POTABLE Y SANEAMIENTO DE XALAPA, VER.  
DIRECCIÓN GENERAL  
DIRECCIÓN DE OPERACIÓN  
GERENCIA DE INFRAESTRUCTURA

## ESPECIFICACIONES DEL LETRERO

El contratista queda obligado a colocar en los lugares donde indique CMAS previo al inicio de la obra, **un letrero informativo**, cumpliendo las siguientes especificaciones:

La impresión de la leyenda que oportunamente se le proporcione será: en lona de poliuretano de PVC de 5 mm de espesor, de sección 1.22 x 2.44 m, con ojales separados como se indicada en la figura No. 1

Cada letrero será a base de un bastidor de Perfil Tubular Rectangular (PTR) de 3" X 2" calibre 14, como se indica en la figura No. 2.

Todas las leyendas se realizarán con letra tipo "Montserrat-Medium"

A efecto de evitar accidentes, los letreros se colocarán donde se tenga una menor probabilidad de que sean golpeados por vehículos y alejados de zonas de alta concentración de peatones.

Se deberá revisar las dimensiones y características de la soportería de acuerdo a peso y dimensiones del letrero, para asegurar su resistencia considerando cargas por viento, según la zona. Es obligación del Contratista, en caso de sufrir algún daño hacer su reparación.

El costo por la elaboración, colocación, mantenimiento, y retiro de obra de estos letreros será, por cuenta del contratista y su costo deberá considerarse en los indirectos de la obra.

En caso de que los letreros no sean colocados, la empresa contratista no podrá iniciar los trabajos, sin que sea motivo de reprogramación.

Al concluir la obra a la que hace referencia, los letreros se deberán retirar de inmediato para evitar confundir al usuario con información obsoleta; esto lo realizará el contratista al finalizar la obra.



COMISIÓN MUNICIPAL DE AGUA POTABLE Y SANEAMIENTO DE XALAPA, VER.  
DIRECCIÓN GENERAL  
DIRECCIÓN DE OPERACIÓN  
GERENCIA DE INFRAESTRUCTURA



FIGURA No. 1

COMISIÓN MUNICIPAL DE AGUA POTABLE Y SANEAMIENTO DE XALAPA, VER.  
DIRECCIÓN GENERAL  
DIRECCIÓN DE OPERACIÓN  
GERENCIA DE INFRAESTRUCTURA

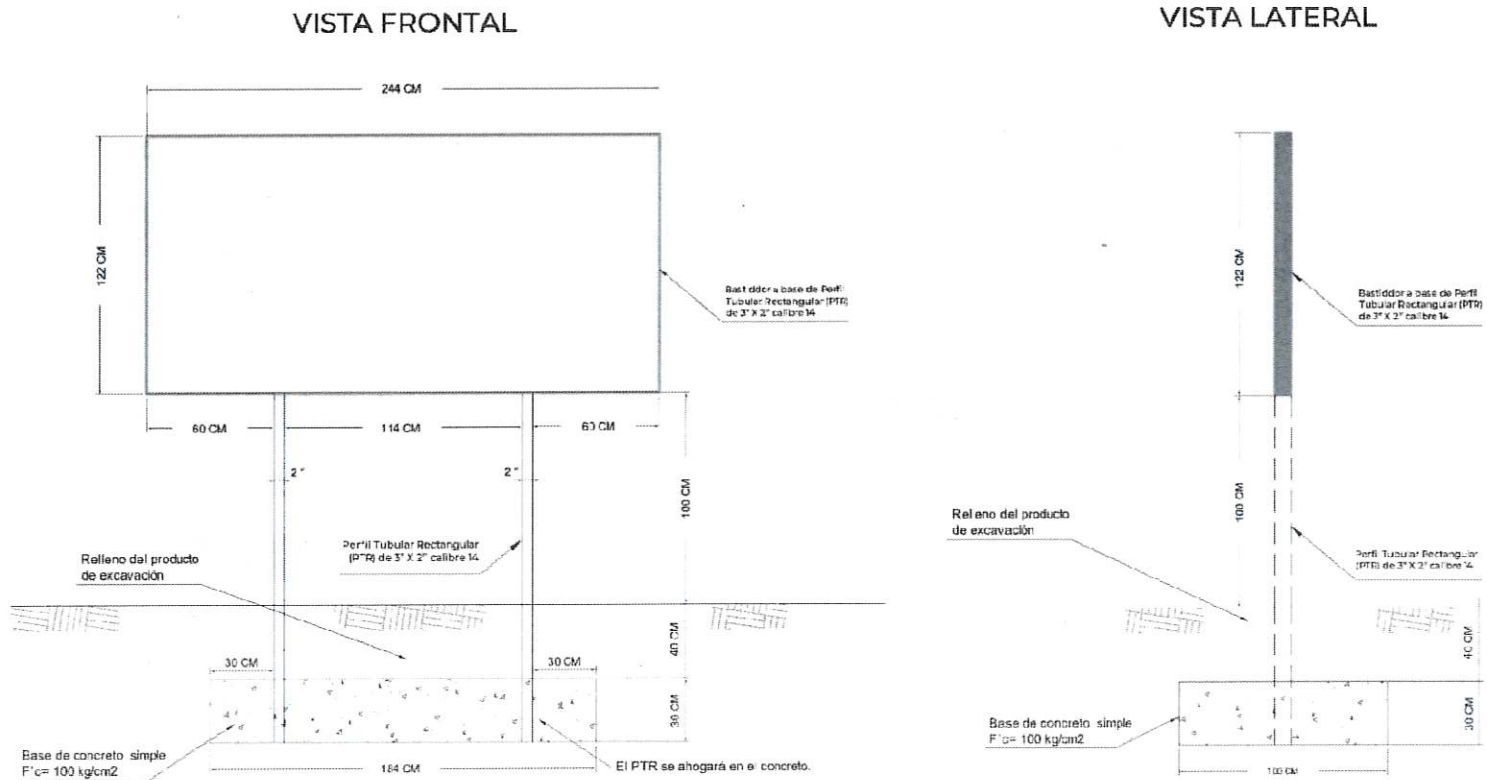


FIGURA No. 2

**COMISIÓN MUNICIPAL DE AGUA POTABLE Y SANEAMIENTO DE XALAPA, VER.  
DIRECCIÓN GENERAL  
DIRECCIÓN DE OPERACIÓN  
GERENCIA DE INFRAESTRUCTURA**

**PE-13 DOCUMENTO EXPEDIDO POR EL SISTEMA DE ADMINISTRACIÓN TRIBUTARIA (SAT), CON EL QUE COMPRUEBE SOBRE EL CUMPLIMIENTO DE SUS OBLIGACIONES FISCALES VIGENTE A LA FECHA Y CON UNA OPINIÓN POSITIVA.**



**COMISIÓN MUNICIPAL DE AGUA POTABLE Y SANEAMIENTO DE XALAPA, VER.  
DIRECCIÓN GENERAL  
DIRECCIÓN DE OPERACIÓN  
GERENCIA DE INFRAESTRUCTURA**

- PE-14 LISTA PARA LA VERIFICACIÓN DE LA RECEPCIÓN DE LOS DOCUMENTOS**  
QUE EL LICITANTE ENTREGUE EN LA PRESENTACIÓN Y APERTURA DE LAS PROPOSICIONES. EL LICITANTE DEBERÁ CAPTURAR LOS DATOS DE LAS COLUMNAS CORRESPONDIENTES A LA "DESCRIPCIÓN DEL DOCUMENTO" Y "DOCUMENTOS PRESENTADOS POR EL LICITANTE" (ANEXAR EN CD LA PROPUESTA TÉCNICA Y ECONÓMICA EN FORMATO PDF, ASÍ COMO EL ARCHIVO DEL CATALOGO EN EXCEL Y EN EL SISTEMA DE SOFTWARE DE COSTOS UTILIZADO (OPUS O NEODATA).

A handwritten mark in blue ink, consisting of a curved line that starts from the left and ends with a small hook pointing downwards.A handwritten signature in blue ink, appearing to be the initials 'MA' followed by a stylized flourish.

**COMISIÓN MUNICIPAL DE AGUA POTABLE Y SANEAMIENTO DE XALAPA, VER.  
DIRECCIÓN GENERAL  
DIRECCIÓN DE OPERACIÓN  
GERENCIA DE INFRAESTRUCTURA**

COMISIÓN MUNICIPAL DE AGUA POTABLE Y SANEAMIENTO DE XALAPA, VER. DIRECCIÓN GENERAL DIRECCIÓN DE OPERACIÓN GERENCIA DE INFRAESTRUCTURA		LICITACIÓN POR INVITACIÓN A CUANDO MENOS TRES PERSONAS Nº. CMAS-I3P-OP-043-2024		<b>PE-14</b>
RAZÓN SOCIAL DEL LICITANTE	FIRMA DEL LICITANTE	PLAZO DE EJECUCIÓN DE LOS TRABAJOS	DESCRIPCIÓN GENERAL DE LOS TRABAJOS: FECHA DE PRESENTACIÓN DE LA PROPUESTA:	
			HOJA: DE:	

ANEXOS NO.	DESCRIPCIÓN DEL DOCUMENTO	DOCUMENTOS ENTREGADOS POR LA LICITANTE				DOCUMENTOS REVISADOS POR EL FUNCIONARIO DESIGNADO			
		PRESENTA DOCUMENTO		NÚM. DE FOLIO		PRESENTA DOCUMENTO		NÚM. DE FOLIO	
		SI	NO	DEL	AL	SI	NO	DEL	AL
<b>PT-1</b>									
<b>PT-2</b>									
<b>PT-3</b>									
<b>PT-4</b>									
<b>PT-5</b>									
<b>PT-6</b>									
<b>PT-7</b>									
<b>PT-8</b>									
<b>PT-9</b>									
<b>PT-10</b>									
<b>PT-11</b>									
<b>PT-12</b>									
<b>PT-13</b>									
PT-13.1									
PT-13.2									
PT-13.3									
PT-13.4									
<b>PE-1</b>									
PE-1.1									
PE-1.2									
PE-1.3									
<b>PE-2</b>									
PE-2.1									
<b>PE - 3</b>									
<b>PE - 4</b>									
PE-4.1									
PE-4.2									
PE-4.3									
<b>PE-5</b>									
<b>PE-6</b>									
<b>PE-7</b>									
<b>PE-8</b>									
<b>PE-9</b>									
<b>PE-10</b>									
PE-10.1									
PE-10.2									
PE-10.3									
PE-10.4									
<b>PE-11</b>									
<b>PE-12</b>									
<b>PE-13</b>									
<b>PE-14</b>									